

SONY®

4-736-801-41(1)



* 4 7 3 6 8 0 1 4 1 * (1)

โทรทัศน์

คู่มืออ้างอิง



BRAVIA

OLED

KD-65A9F / 55A9F

สารบัญ

ข้อมูลความปลอดภัย	2
ข้อควรระวัง	5
การปกป้องหน้าจอทีวี (ทีวี OLED)	6
ส่วนประกอบและอุปกรณ์ควบคุม	7
อุปกรณ์ควบคุมและไฟแสดง	7
การใช้รีโมทคอนโทรล	8
คำอธิบายส่วนประกอบของรีโมทคอนโทรล	8
แผนภาพการเชื่อมต่อ	10
การติดตั้งทีวีบนผนัง	12
SU-WL450	19
การแก้ไขปัญหา	22
ข้อบกพร่องและการแก้ไข	22
ข้อมูลจำเพาะ	23

บทนำ

ขอบคุณที่ท่านเลือกใช้ผลิตภัณฑ์ของ Sony

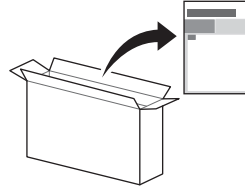
ก่อนใช้งานทีวี กรุณาอ่านคู่มือนี้โดยละเอียดและเก็บรักษาคู่มือนี้ไว้ข้างอิงในอนาคต

หมายเหตุ

- ก่อนใช้งานทีวี โปรดอ่าน “ข้อมูลความปลอดภัย” (หน้า 2)
- คำแนะนำเกี่ยวกับ “การติดตั้งทีวีบนผนัง” รวมอยู่ในคู่มือการใช้งานทีวีเล่มนี้
- รูปภาพและภาพประกอบที่ใช้ในคู่มือการตั้งค่าและคู่มือเล่มนี้ใช้สำหรับอ้างอิงเท่านั้น และอาจแตกต่างจากผลิตภัณฑ์จริง

ติดเบ้ารองแบบตั้งโต๊ะเข้ากับทีวี

โปรดดูคู่มือการตั้งค่าที่อยู่บนเบ้ารอง



ช่วยเหลือ

คู่มือการแก้ไขปัญหาเพิ่มเติมและข้อมูลอื่นๆ ที่เป็นประโยชน์โดยตรงจากทีวีของคุณ กด **HELP** บนรีโมทคอนโทรลเพื่อแสดงรายการหัวข้อต่างๆ หรือเพื่อค้นหาที่สำคัญ

คู่มือช่วยเหลือ (คู่มือ)

สำหรับข้อมูลเพิ่มเติมละเอียด โปรดเลือก [คู่มือช่วยเหลือ] จากเมนู Help บนทีวีของคุณ นอกจากนี้คุณยังสามารถตรวจสอบคู่มือช่วยเหลือได้จาก PC หรือสมาร์ทโฟน (ข้อมูล ที่ให้มาบนปกหลัง)

ตำแหน่งของป้ายแสดงรายละเอียด

ป้ายแสดงหมายเลขรุ่นทีวีและอัตราจ่ายไฟอยู่ในตำแหน่งด้านหลังของทีวี สามารถดูป้ายดังกล่าวได้โดยถอดฝาครอบตรงกลาง **CN2** ออก

หมายเหตุสำหรับลูกค้าในประเทศไทย

เครื่องโทรคมนาคมและอุปกรณ์นี้มีความสอดคล้องตามมาตรฐานหรือข้อกำหนดทางเทคนิคของ กสทช.

เครื่องวิทยุคมนาคมนี้มีระดับการแผ่คลื่นแม่เหล็กไฟฟ้าสอดคล้องตาม มาตรฐานความปลอดภัยต่อสุขภาพของมนุษย์จากการใช้เครื่องวิทยุคมนาคมที่คณะกรรมการกิจการโทรคมนาคมแห่งชาติประกาศกำหนด

ข้อมูลความปลอดภัย

คำเตือน

ข้อควรระวัง

อาจเกิดความเสียหายต่อการระเบิดได้หากเปลี่ยนแบตเตอรี่ผิดประเภท แบตเตอรี่จะต้องไม่สัมผัสกับความร้อนมากเกินไป เช่น แสงแดด ไฟหรือที่คล้ายคลึงกัน หรือมีแรงดันอากาศต่ำจนเกินไป ซึ่งอาจส่งผลให้เกิดการระเบิด หรือเกิดการรั่วไหลของของเหลวหรือแก๊สที่ติดไฟได้

อันตรายต่อความเสียหาย

โทรทัศน์อาจหล่นและทำให้เกิดการบาดเจ็บหรือถึงแก่ชีวิตได้ ห้ามวางโทรทัศน์ไว้บนตำแหน่งที่ไม่มีความมั่นคง โทรทัศน์อาจหล่นและทำให้เกิดการบาดเจ็บหรือถึงแก่ชีวิตได้ การบาดเจ็บหลาย ๆ แบบ โดยเฉพาะในเด็กสามารถป้องกันอาการบาดเจ็บต่าง ๆ โดยเฉพาะการบาดเจ็บที่เกิดขึ้นกับเด็กเล็กได้ โดยปฏิบัติตามข้อควรระวังต่าง ๆ เช่น:

- ใช้ชั้นวางหรือแป้นรองที่แนะนำโดยผู้ผลิตทีวี
 - ใช้เฟอร์นิเจอร์ที่สามารถรองรับทีวีได้อย่างปลอดภัยเท่านั้น
 - ตรวจสอบทีวีเพื่อไม่ให้แขวนเกินออกมาจากขอบของเฟอร์นิเจอร์ที่รองรับ
 - ไม่วางทีวีไว้บนเฟอร์นิเจอร์ที่มีความสูง (เช่น ตู้ หรือชั้นวางหนังสือ) โดยไม่ได้ยึดทั้งเฟอร์นิเจอร์และทีวีเข้ากับอุปกรณ์รองรับ
 - ไม่วางโทรทัศน์ไว้บนผ้าหรือวัสดุอื่นใดที่อาจวางอยู่ระหว่างโทรทัศน์กับเฟอร์นิเจอร์ที่รองรับอยู่
 - ให้ความรู้เด็กเกี่ยวกับอันตรายที่เกิดขึ้นจากการปีนป่ายเฟอร์นิเจอร์เพื่อจับทีวีหรืออุปกรณ์ควบคุมทีวี
- หากยังคงเก็บรักษาโทรทัศน์ที่มีอยู่เดิมและมีการย้ายตำแหน่ง ควรตระหนักถึงข้อควรระวังดังกล่าวข้างต้นเช่นกัน

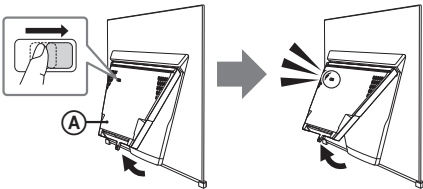
การติดตั้ง/ตั้งค่า

การติดตั้งทีวีเข้ากับแป้นรองทีวีแบบตั้งโต๊ะจำเป็นต้องมีความชำนาญที่เพียงพอสำหรับการติดตั้งแป้นรองทีวี โปรดอ้างอิงจากคู่มือการตั้งค่าที่หามาพร้อมกับทีวี Sony จะไม่รับผิดชอบต่อความเสียหายหรือการบาดเจ็บที่เกิดขึ้นจากการทำางานผิดพลาดหรือการติดตั้งที่ไม่ถูกต้อง

ติดตั้งและใช้งานเครื่องทีวีตามวิธีการข้างล่างนี้เพื่อหลีกเลี่ยงความเสี่ยงต่อการเกิดไฟไหม้ ไฟฟ้าดูด หรือความเสียหาย และ/หรือการได้รับบาดเจ็บ ทีวีเชื่อมต่อเข้ากับระบบสายของอาคารโดยผ่านทาง การเชื่อมต่อหลักหรือผ่านทางทีวีเครื่องอื่นที่ต่ออยู่กับระบบสายดิน และต่อเข้ากับระบบแยกแพร่สัญญาณโทรทัศน์โดยใช้สายโคแอกเชียล อาจทำให้เกิดอัคคีภัยได้ จะต้องทำการเชื่อมต่อเข้ากับระบบแยกแพร่สัญญาณโทรทัศน์โดยผ่านทางอุปกรณ์ที่มีการแยกสัญญาณทางไฟฟ้าค่ากว่าช่วงความถี่เฉพาะ (galvanic isolator, โปรตุเกส EN 11-60728)

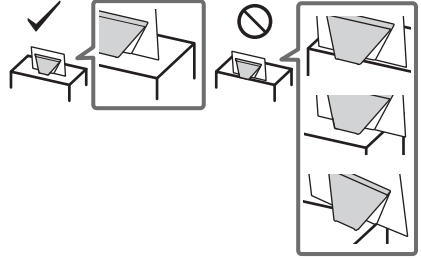
การติดตั้ง

- เส้นด้ายลือบานพับค้างไว้ ตั้งแสดงในภาพ แล้วดึงเมงกั้นตรงกลาง (A) จนกว่าจะได้ยินเสียงคลิก มีเมงกั้นที่อาจจกและทำให้คนบาดเจ็บหรือทำให้ทีวีได้รับความเสียหายได้

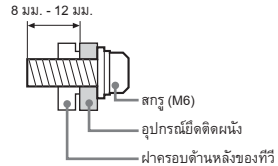


- ควรติดตั้งเครื่องทีวีใกล้เต้าเสียบไฟ AC ที่เข้าถึงได้ง่าย
- ควรวางเครื่องทีวีบนพื้นที่มั่นคงได้ระดับเพื่อป้องกันไม่ให้เครื่องหล่นลงมาและเป็นสาเหตุให้เกิดการบาดเจ็บหรือความเสียหายต่อทรัพย์สิน
- ติดตั้งทีวีในที่ที่ทีวีจะไม่ถูกถึก หรือถูกกระแทกจนตกหล่น

- ติดตั้งทีวีโดยไม่ให้ด้านหลังของทีวียื่นออกมาจากแท่นวางทีวี (ไม่ได้ให้มา) หากด้านหลังของทีวียื่นออกมาจากแท่นวางทีวี อาจเป็นสาเหตุให้ทีวีหล่นและทำให้บุคคลบาดเจ็บหรือทีวีเสียหายได้

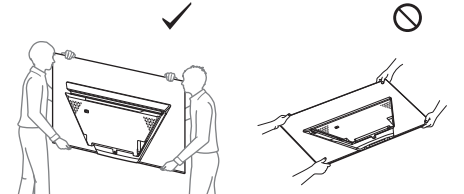


- เพื่อเหตุผลด้านความปลอดภัย ตรวจสอบให้แน่ใจว่าได้ยึดฝาปิดตรงกลางเข้ากับด้านหลังของทีวี เมื่อทีวีอยู่ในแป้นรองแบบตั้งโต๊ะ
- การติดตั้งเข้ากับผนังต้องกระทำโดยพนักงานบริการที่ผ่านการรับรองเท่านั้น
- เพื่อความปลอดภัยขอแนะนำให้นำทีวีไปใช้อุปกรณ์เสริมของ Sony ซึ่งประกอบด้วย:
 - อุปกรณ์ยึดติดผนัง SU-WL450
- เมื่อจะติดตั้งอุปกรณ์ยึดติดผนังเข้ากับเครื่องทีวีต้องใช้ไขกุญแจที่หามาพร้อมกับอุปกรณ์ยึดติดผนัง สกรูที่ใหม่เป็นลูกกำหนดไว้ดังที่แสดงในรูปเมื่อวัดจากผิวด้านหน้าของอุปกรณ์ยึดติดผนัง
- เส้นผ่านศูนย์กลางและความยาวของสกรูจะแตกต่างกันไป ทั้งนี้ขึ้นอยู่กับรุ่นของอุปกรณ์ยึดติดผนัง
- การใช้สกรูอื่นนอกเหนือจากที่หามาอาจทำให้ภายในเครื่องทีวีชำรุดหรือทำให้ทีวีหล่นลงมาเป็นต้น

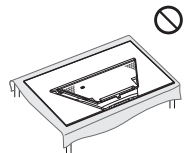


การขนย้าย

- ก่อนทำการขนย้ายเครื่องทีวีให้ถอดสายเชื่อมต่อต่างๆ ออกให้หมด
- การขนย้ายเครื่องทีวีขนาดใหญ่จะต้องใช้สองหรือสามคนช่วยกัน
- ในกรณีขนย้ายเครื่องทีวีด้วยมือ ให้จับเครื่องทีวีตามที่ตั้งแสดงในรูปด้านล่าง อย่าให้มีแรงกดบนเลนส์ และที่ขอบรอบๆ หน้าจอ



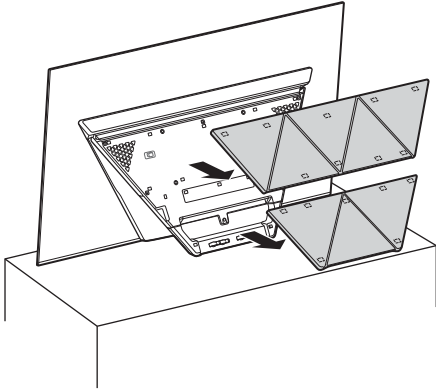
- เมื่อใช้งานหรือติดตั้ง ทีวี อย่าวางทีวีลง



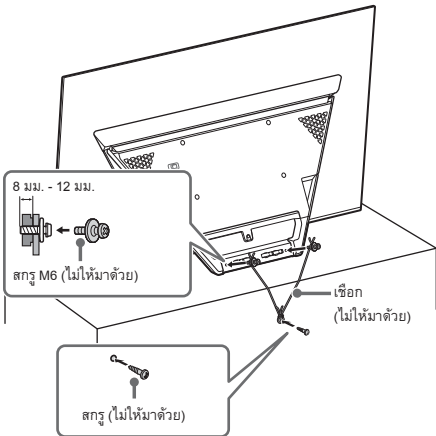
- ขณะเคลื่อนย้ายเครื่องทีวี อย่าให้ตัวเครื่องถูกระแทกหรือได้รับความสั่นสะเทือนมากเกินไป
- เมื่อทำการเคลื่อนย้ายเครื่องทีวีเพื่อนำไปซ่อมแซมหรือย้ายบ้านให้บรรจุในกล่องและอุปกรณ์บรรจุตั้งเดิม

การป้องกันไม่ให้สั่นคลอน
(ยกเว้นรุ่นที่มีชุดสายรัดให้มาด้วย)

1 ถอดฝาครอบตรงกลาง



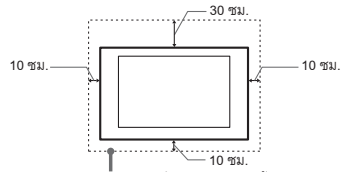
2 ตั้งโทรทัศน์ไว้บนชั้นวางโทรทัศน์ให้มั่นคง



การระบายอากาศ

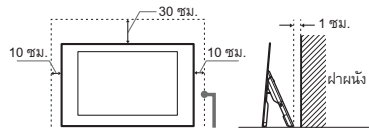
- อย่าปิดช่องระบายอากาศ หรือสอดวัตถุใดๆ เข้าไปในตัวเครื่อง
- จัดให้มีช่องว่างรอบๆ ตัวเครื่องที่ติดตั้งแสดงข้างล่างนี้
- ขอแนะนำให้ท่านใช้อุปกรณ์ยึดติดตั้งผนังของ Sony เพื่อให้มีอากาศไหลเวียนรอบตัวเครื่องอย่างเพียงพอ

ติดตั้งบนผนัง



จัดให้มีช่องว่างรอบตัวเครื่องอย่างน้อยเท่านี้

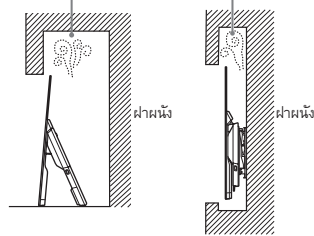
ติดตั้งบนขาตั้ง



จัดให้มีช่องว่างรอบตัวเครื่องอย่างน้อยเท่านี้

- เพื่อให้มีการระบายอากาศอย่างเหมาะสม และป้องกันการสะสมของคราบสกปรก และฝุ่นละออง:
 - อย่าวางเครื่องทีวีในแนวราบ ติดตั้งกลับหัวกลับหลัง หรือเอียงข้าง
 - อย่าวางเครื่องทีวีบนชั้นหิ้ง พรหม เต็มๆ หรือในตู้
 - อย่าคลุมตัวเครื่องทีวีด้วยผ้า เช่น ผ้าม่าน หรือวัสดุจำพวกหนังสือพิมพ์ เป็นต้น
 - อย่าติดตั้งทีวีตั้งแสดงข้างล่างนี้

อย่าติดตั้งเครื่องทีวีตั้งแสดงข้างล่างนี้



สายไฟ AC

ปฏิบัติต่อสายไฟ AC และเต้าเสียบตามคำแนะนำต่อไปนี้เพื่อหลีกเลี่ยงความเสี่ยงต่อการเกิดไฟไหม้ ไฟฟ้าดูด หรือความเสียหาย และ/หรือการได้รับบาดเจ็บ:

- รูปร่างของปลั๊กไฟ AC ที่ให้มาด้วยกับทีวี อาจแตกต่างกันโดยขึ้นอยู่กับภูมิภาค โปรดแน่ใจว่าต่อสายไฟ AC ที่ให้มาด้วยกับปลั๊กที่เสียบเข้ากับเต้าเสียบไฟ AC
- ใช้สายไฟ AC ที่ให้มาด้วยของ Sony เท่านั้น ไม่ควรใช้สายไฟของยี่ห้ออื่น
- เสียบปลั๊กลงในเต้าเสียบไฟ AC จนสุด
- ใช้งานเครื่องทีวีกับแหล่งจ่ายไฟ AC 110 V – 240 V เท่านั้น
- เพื่อความปลอดภัยของท่านระหว่างการเดินสายไฟ ดูให้แน่ใจว่าได้ถอดปลั๊กสายไฟ AC แล้ว และจะมีตะขอย้ายเหยียบบนสายไฟ
- ถอดสายไฟ AC ออกจากเต้าเสียบไฟ AC ก่อนเริ่มงาน หรือเคลื่อนย้ายเครื่องทีวี
- วางสายไฟ AC ให้ห่างจากแหล่งกำเนิดความร้อน
- ถอดปลั๊กสายไฟ AC และทำความสะอาดอย่างสม่ำเสมอ หากปลั๊กสายไฟมีฝุ่น ปกคลุมและฝุ่นเหล่านี้สะสมมากขึ้น จนหาของปลั๊กอาจจะเสื่อมสภาพและก่อให้เกิดไฟไหม้ได้

หมายเหตุ

- อย่าใช้สายไฟ AC ที่ไม่มาด้วยกันอุปกรณ์อื่นใด
- อย่ากด งอ หรือบิดสายไฟ AC มากเกินควร แทนหาไฟฟ้ายากในอาจจะเฉยออกมากหรือขาดได้
- อย่าตัดแปลงสายไฟ AC
- อย่าวางวัตถุหนักๆ ทับบนสายไฟ AC
- อย่าตั้งที่สายไฟ AC เมื่อต้องการถอดสายไฟ AC
- อย่าต่ออุปกรณ์จำนวนมากเกินไปเข้ากับเต้าเสียบไฟ AC ตัวเดียวกัน
- อย่าใช้เต้าเสียบไฟ AC ที่เสียบได้ไม่แน่นหนา

การใช้งานต้องห้าม

อย่าติดตั้ง/ใช้งานเครื่องทีวีในสถานที่ สิ่งแวดล้อม หรือสถานการณ์ ดังเช่นในรายการข้างล่างนี้ มิฉะนั้นเครื่องทีวีอาจจะเสียหาย และก่อให้เกิดไฟไหม้ ไฟฟ้าดูด ความเสียหาย และ/หรือการบาดเจ็บได้

สถานที่:

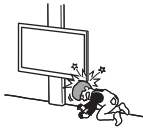
- กลางแจ้ง (แสงแดดส่องถึงโดยตรง) ริมทะเล บนเรือเดินสมุทรหรือเรืออื่นๆ ภายในยานพาหนะ ในสถานพยาบาล สถานที่ที่ไม่มั่นคง ใกล้ถัง ผ่น ความชื้น หรือฝุ่นควัน

สภาพแวดล้อม:

- สถานที่ซึ่งร้อนชื้นหรือสภาพอากาศที่เปลี่ยนแปลงต่างๆเข้าไปได้ซึ่งได้รับแรงสั่นสะเทือนใกล้จุดติดตั้ง (เช่น เกยบิน ไซ่อน) เครื่องทีวีจะต้องไม่ถูกขอยกหรือเคลื่อนย้ายหรือกระเซ็นใส่ และไม่วางวัตถุใดๆ ที่มีของเหลวบรรจุอยู่ เช่น แจกกับบนตัวเครื่องทีวี

สถานการณ์:

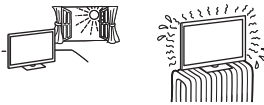
- ใช้ขณะที่มือเปียก ขณะที่ตัวเครื่องถูกถอดออก หรือใช้อุปกรณ์เสริมที่ไม่ได้แนะนำจากผู้ผลิต ถอดสายที่วู้ออกจากเต้าเสียบไฟ AC และสายอากาศขณะ ที่มีพายุฝนฟ้าคะนอง
- ติดตั้งเครื่องทีวีขึ้นแขวนไปในพื้นที่ว่าง อาจทำให้ได้รับบาดเจ็บหรือเกิดความเสียหายจากบุคลิกหรือวัตถุที่กระแทกเข้ากับเครื่องทีวี



- วางเครื่องทีวีไว้ในบริเวณที่ร้อนหรือมีฝุ่นมาก หรือในห้องที่มีน้ำมรักระเหยหรือไอน้ำ (ใกล้โต๊ะทำอาหารหรือเครื่องทำความชื้น) อาจทำให้เกิดไฟไหม้ ไฟฟ้าดูดหรือรูปร่างเครื่องทีวีบิดเบี้ยวได้



- ติดตั้งเครื่องทีวีในสถานที่ที่อาจมีอุณหภูมิสูงเกินไป เช่น แสงแดดส่องถึงโดยตรง ใกล้เครื่องทำความร้อนหรือเครื่องระบายความชื้น เครื่องทีวีจะร้อนมากเกินไปในสภาพดังกล่าว ซึ่งอาจทำให้กรอบของเสียรูปทรงและ/หรือเครื่องทีวีทำงานผิดพลาดได้



- ถ้าวางเครื่องทีวีไว้ในห้องเปลี่ยนเสื้อผ้าของที่อบน้ำสารณะหรืออบผ้าหรือ กัมบังที่ลอยอยู่ในอากาศ ฯลฯ อาจทำให้เครื่องทีวีเสียหายได้
- เพื่อคุณภาพของภาพที่ดีที่สุด ไม่ควรให้แสงไฟหรือแสงแดดส่องไปที่หน้าจอโดยตรง
- หลีกเลี่ยงการเคลื่อนย้ายเครื่องทีวีจากพื้นที่เย็นไปยังพื้นที่อบอุ่น การเปลี่ยนแปลงอุณหภูมิห้องในทันทีอาจทำให้เกิดหยดน้ำหรือความชื้นจากากรความชื้น ซึ่งอาจเป็นเหตุให้เครื่องทีวีแสดงภาพที่ไม่ดีพอ และ/หรือสีที่ไม่ดีพอ หากเกิดกรณีนี้ขึ้นควรรอให้ความชื้นระเหยออกไปจนหมดก่อนเปิดเครื่องทีวี



ชิ้นส่วนแตก:

- อย่าขว้างสิ่งของใดๆ เข้าใส่ตัวเครื่องทีวี กระชกหน้าจอาจจะแตกจากแรงกระแทก และทำให้ได้รับบาดเจ็บสาหัส
- ถ้าหากผิวของเครื่องทีวีแตก อย่าสัมผัสตัวเครื่องจนกว่าจะถอดปลั๊กสายไฟ AC มิฉะนั้นอาจทำให้เกิดไฟฟ้าดูดได้

เมื่อไม่ใช้งาน

- หากท่านไม่ได้ใช้งานเครื่องทีวีเป็นเวลานานหลายวัน ควรถอดปลั๊กไฟ AC ออกเพื่อความปลอดภัยและเพื่อสิ่งแวดล้อม
- เนื่องจากเครื่องทีวีมีปุ่มกดติดออกจากแหล่งจ่ายไฟ AC หลังปิดสวิตช์เครื่องทีวี ให้ดึงปลั๊กออกจากเต้าเสียบไฟ AC เพื่อตัดการเชื่อมต่อเครื่องทีวีออกจากเด็คขาด
- บางฟังก์ชันของทีวีอาจจะทำงานได้เมื่อเครื่องทีวีอยู่ในโหมดพร้อมใช้งานเท่านั้น

สำหรับเด็ก

- อย่าให้เด็กปีนบนตัวเครื่องทีวี
- เก็บอุปกรณ์เสริมที่มีขนาดเล็กให้ห่างจากเด็ก เพื่อไม่ให้เด็กกลืนเข้าไปโดยไม่รู้เท่าไม่ถึงการณ์

ถ้าหากเกิดปัญหาหาต่อไปให้ขึ้น...

ปิด สวิตช์เครื่องทีวี และถอดปลั๊กสายไฟ AC ออกทันทีที่เกิดปัญหาเหล่านี้ ติดตั้งตัวแทนจำหน่ายของท่านหรือศูนย์บริการ Sony เพื่อรับการตรวจซ่อมโดยช่างบริการที่ได้รับการรับรอง

เมื่อ:

- สายไฟ AC เสียหาย
- เต้าเสียบไฟ AC เสียบได้ไม่พอดี
- เครื่องทีวีเสียหายจากการตกกระแทก หรือถูกสิ่งของบ่าเข้าใส่
- มีของเหลวหรือของแข็งเข้าไปในตัวเครื่องผ่านทางช่องเปิด

เกี่ยวกับอุณหภูมิของทีวี

ในกรณีที่เปิดทีวีติดต่อกันเป็นเวลานาน บริเวณรอบทีวีจะร้อน ท่านอาจรู้สึกร้อนเมื่อมีข้อสัมผัสบริเวณนั้น

ข้อควรระวัง

การรับชมทีวี

- รับชมทีวีในที่ที่มีแสงสว่างเพียงพอ เนื่องจากการชมทีวีในสถานที่มืดหรือเป็นระยะเวลานานจะทำให้ดวงตาตา
- เมื่อใช้หูฟัง ให้ปรับระดับเสียงไม่ให้มีเสียงดังเกินไป เนื่องจากอาจจะทำให้ประสาทรับฟังเสียได้

หน้าจอ OLED

- ถึงแม้ว่าหน้าจอ OLED จะถูกผลิตด้วยเทคโนโลยีที่มีความแม่นยำสูง และมีคุณภาพที่ใช้งานได้ 99.99 % หรือมากกว่า หน้าจอ OLED อาจจะมีจุดที่มีหรือขีดสว่าง (สีแดง น้ำเงิน หรือเขียว) ตลอดเวลา ซึ่งเป็นคุณสมบัติทางโครงสร้างของ OLED และนี่ถือว่าเป็นอาการเสีย
- อย่ากดหรือขูดบนแผ่นกรองด้านหน้าหรือวางวัตถุใดๆ บนตัวเครื่องทีวี ภาอาจจะไม่สม่ำเสมอ หรือหน้าจอ OLED อาจเสียหายได้
- หน้าจอและตัวเครื่องจะอุ่นขึ้นขณะใช้งานเครื่องทีวีนี้ ไม่ได้แสดงว่าเครื่องเสีย
- เมื่อต้องการกำจัดทีวี โปรดปฏิบัติตามกฎหมายและข้อบังคับในท้องถิ่นของท่าน

การดูแลและทำความสะอาดผิวหน้าจอ/ตัวเครื่องของเครื่องทีวี

ก่อนทำความสะอาด ตรวจสอบให้แน่ใจว่าได้ถอดปลั๊กสายไฟ AC ของเครื่องทีวีออกจากเต้าเสียบไฟ AC แล้ว เพื่อป้องกันการเสื่อมสภาพของวัสดุหรือของสารเคลือบผิวหน้าจอ ให้ปฏิบัติตามข้อควรระวังต่อไป

- เช็ดฝุ่นและออกจากรีเฟรชหน้าจอด้วยเครื่องดัดฝุ่นนุ่ม ถ้าหากฝุ่นติดแน่น ให้เช็ดโดยใช้น้ำอุ่นผสมสารละลายผงซักฟอกที่เป็นกลางเจือจางเล็กน้อย
- ห้ามฉีดน้ำหรือใช้ผงซักฟอกกับเครื่องทีวีโดยตรง เพราะน้ำอาจหยดลงไปที่ด้านหลังของหน้าจอหรือชิ้นส่วนภายในและเข้าไปในเครื่องที่อาจทำให้เครื่องทีวีเสียหายได้



- อย่าใช้แผ่นผ้า ทำความสะอาดเครื่อง/ตัวแผงวงจร หรือสารละลายระเหยชนิดใด ๆ เช่น แอลกอฮอล์ เบนซีน ทินเนอร์ หรือยาฆ่าแมลง การใช้สารเหล่านี้หรือการปล่อยไอหรือสัมผัสกับยางหรือพลาสติกใด ๆ เป็นเวลานาน อาจจะทำให้หน้าจอหรือตัวเครื่องเสียหายได้
- อย่าสัมผัสทีวีหากมีอาการมีบารุ่มหรือเครื่องกันแดด
- หมั่นดูดฝุ่นที่ช่องระบายอากาศเพื่อให้อากาศไหลเวียนได้อย่างเหมาะสม
- ขณะทำการปรับตำแหน่งมุมของเครื่องทีวีให้เลื่อนตัวเครื่องช้าๆ เพื่อป้องกันไม่ให้เครื่องทีวีเลื่อนหรือตกจากขาตั้ง

อุปกรณ์เสริม

จัดให้อุปกรณ์เสริมหรืออุปกรณ์ใด ๆ ที่ปล่อยสนามแม่เหล็กไฟฟ้าออกมาอยู่ห่างจากเครื่องทีวี มิฉะนั้น ภาพอาจจะผิดรูปและ/หรือมีเสียงรบกวนได้

ฟังก์ชันไร้สายของเครื่อง

- อย่าใช้งานเครื่องนี้ใกล้อุปกรณ์ทางการแพทย์ (เครื่องกระตุ้นกล้ามเนื้อหัวใจ ฯลฯ) เพราะการใช้งานดังกล่าวอาจส่งผลให้เกิดความผิดปกติกับอุปกรณ์ทางการแพทย์ได้
- ถึงแม้ว่าเครื่องนี้สามารถส่ง/รับสัญญาณที่ผ่านการเข้ารหัสได้ แต่ท่านยังต้องระวังการลักลอบสกัดข้อมูลโดยไม่มีอำนาจด้วย เราไม่สามารถรับประกันข้อต่อปัญหาใดๆ ที่อาจเกิดขึ้นตามมาได้

ข้อควรระวังเกี่ยวกับการใช้งานรีโมทคอนโทรล

- ตรวจสอบว่าแบตเตอรี่ให้ถูกต้องขณะใส่แบตเตอรี่
- อย่าใช้แบตเตอรี่ต่างชนิด หรือแบตเตอรี่เก่าและใหม่ผสมกัน
- กำจัดแบตเตอรี่โดยใช้วิธีการที่เป็นมิตรต่อสิ่งแวดล้อม บางท้องถิ่นที่อาจกำหนดกฎความปลอดภัยที่แบตเตอรี่ กรุ่นบริการเจ้าหน้าที่ในท้องถิ่นของท่าน
- ใช้งานรีโมทด้วยความระมัดระวัง อย่าทำตกหรือเหยียบทับ หรือทำของเหลวใดๆ หกรด
- อย่าวางรีโมทในที่ใกล้แหล่งกำเนิดความร้อน สถานที่ที่ถูกแสงแดดส่องถึงโดยตรง หรือในท้องที่ชื้น

การปกป้องหน้าจอทีวี (ทีวี OLED)

ข้อควรระวังเพื่อปกป้องหน้าจอจากความเสียหายภาพค้าง

ทีวี OLED มีความไวต่ออาการภาพค้าง (จอไหม้) อันเนื่องจากคุณลักษณะเฉพาะของวัสดุที่ใช้ ภาพค้างอาจเกิดขึ้นหากแสดงรูปภาพในตำแหน่งเดิมบนหน้าจอซ้ำๆ หรือแสดงเป็นเวลานานเกินไป ซึ่งไม่ใช่อาการผิดปกติของทีวี ให้หลีกเลี่ยงการแสดงรูปภาพที่ทำให้ เกิดอาการภาพค้าง

รายการต่อไปนี้เป็นตัวอย่งรูปภาพที่อาจทำให้เกิดอาการภาพค้าง:

- เนื้อหาที่มีแถบดำที่ด้านบนและด้านล่าง และ/หรือด้านซ้ายและด้านขวาของหน้าจอ (ตัวอย่างเช่น ลิตส์ภาพแบบมีแถบบน-ล่าง (Letterboxed), หน้าจอแบบ 4:3, ระบบความชัดเงินภาพมาตรฐาน)
- ภาพที่ไม่เคลื่อนไหว เช่น รูปถ่าย
- วิดีโอเกมส์ที่อาจมีเนื้อหาเป็นภาพไม่เคลื่อนไหวในบางส่วนของหน้าจอ
- เมนูบนหน้าจอ, ผังแนะนำรายการ, โลโก้ช่องต่างๆ เป็นต้น
- เนื้อหาภาพนิ่งจากแอปพลิเคชันต่างๆ
- หน้าจอแสดงผลราคาหุ้น เช่น การแสดงผลสำหรับใช้ในการรายงานข่าว และหัวข้อข่าว

การลดความเสี่ยงต่อการเกิดภาพค้าง:

- Sony แนะนำให้คุณเปิดทีวีด้านปกติ โดยทำการกดปุ่มพาวเวอร์บนรีโมทคอนโทรล หรือทีวี
- แสดงภาพเต็มหน้าจอโดยการเปลี่ยน [โหมดจอภาพ] เพื่อลบแถบสีตัดออก โดยเลือก [โหมดจอภาพ] เป็นค่าอื่นที่ไม่ใช่ [ปกติ]
- ปิด OSD (ภาพที่แสดงบนหน้าจอ) โดยการกดปุ่ม [H] (?) และปิดเมนูจากอุปกรณ์ที่เชื่อมต่ออยู่ สำหรับรายละเอียด โปรดอ้างอิงจากคู่มือการใช้งานของอุปกรณ์ที่เชื่อมต่อ
- หลีกเลี่ยงการแสดงภาพนิ่งที่มีสีสว่าง (รวมถึงสีเขียว) นาฬิกา หรือโลโก้ต่างๆ บนส่วนหนึ่งส่วนใดของหน้าจอ
- ตั้งค่าภาพตามสภาวะโดยรอบ ขอแนะนำให้ใช้ภาพมาตรฐานสำหรับการใช้งานในบ้านและเมื่อต้องการรับชมเนื้อหาที่มีการแสดงโลโก้ช่องสถานีบ่อยๆ เป็นต้น

ทีวีจะมีความเสถียรต่อไปนี้เพื่อช่วยลด/ป้องกันภาพค้าง

รีเฟรชจอภาพ

รีเฟรชจอภาพจะทำงานโดยอัตโนมัติเพื่อปรับหน้าจอของทีวีให้กลับมาเหมือนกันหลังจากที่ใช้งานมาเป็นเวลานาน นอกจากนี้ ยังสามารถปรับรีเฟรชจอภาพเองได้ โดยกดไอซ์ในกรณีที่สังเกตเห็นภาพค้างได้ชัดเจนเท่านั้น หรือทำตามขั้นตอนต่อไปนี้: [การรีเฟรชจอภาพไม่เสร็จสิ้น...]

ข้อควรระวัง:

- ฟังก์ชันรีเฟรชจอภาพอาจส่งผลต่อจอภาพ ดังนั้น ให้ทำการรีเฟรชจอภาพปีละครั้งเท่านั้น ห้ามดำเนินการเกินปีละครั้งเพราะอาจส่งผลต่ออายุการใช้งานของจอภาพ
- รีเฟรชจอภาพใช้เวลาดำเนินการประมาณ 1 ชั่วโมงจึงจะเสร็จสมบูรณ์
- เส้นสีขาวอาจปรากฏขึ้นบนหน้าจอในระหว่างรีเฟรชจอภาพ ซึ่งไม่ได้เป็นอาการผิดปกติของทีวี
- รีเฟรชจอภาพจะสามารถทำงานได้ เมื่ออุณหภูมิห้องอยู่ที่ระหว่าง 10 °C ถึง 40 °C เท่านั้น

เลื่อนทิกเชล

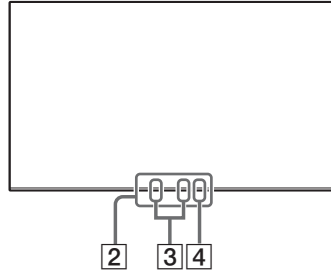
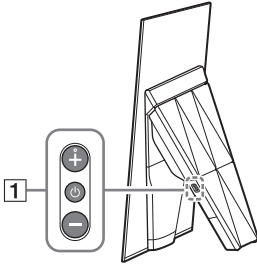
เลื่อนรูปภาพบนหน้าจอโดยอัตโนมัติเพื่อป้องกันภาพค้าง

คุณสมบัติอื่น ๆ

ความสว่างของหน้าจอจะลดลงโดยอัตโนมัติเมื่อแสดงภาพนิ่ง นาฬิกา สีสว่าง หรือโลโก้ เป็นต้น

ส่วนประกอบและอุปกรณ์ควบคุม

อุปกรณ์ควบคุมและไฟแสดง



- 1** **⏻ (เปิด/ปิด) / +/-**
เมื่อทีวีปิดอยู่
กด **⏻** เพื่อเปิดเครื่อง
เมื่อทีวีเปิดอยู่
กด **⏻** ค้างไว้เพื่อปิดเครื่อง
กด **⏻** ชั่วเพื่อเปลี่ยนฟังก์ชัน จากนั้นกดปุ่ม + หรือ -
เพื่อ:
- ปรับระดับเสียง
 - เลือกช่อง
 - เลือกแหล่งสัญญาณเข้าของทีวี

- 2** **เซ็นเซอร์รีโมทคอนโทรล*1 / เซ็นเซอร์แสง*1 / ไฟ LED ส่องสว่าง**
ไฟ LED ส่องสว่างจะสว่างขึ้นตามสถานะของทีวี
หากต้องการข้อมูลเพิ่มเติม โปรดอ้างอิงจากคู่มือช่วยเหลือ

- 3** **MIC ในตัว*2*3**
ใช้ไมโครโฟนในตัวแบบแฮนด์ฟรีสำหรับฟังก์ชันค้นหาด้วยเสียง หากต้องการเปิดใช้งาน MIC ให้กด **HOME** จากนั้นเลือก [การตั้งค่า] → [Google]

- 4** **ไฟ LED ของ MIC ในตัว**
ไฟ LED ของ MIC ในตัวจะสว่างขึ้นเป็นสีเหลืองเมื่อเปิดใช้งาน MIC ในตัว ไฟ LED ของ MIC ในตัวสามารถปิดการทำงานได้*3

*1 อย่างวางวัตถุใดๆ ไว้ใกล้เซ็นเซอร์

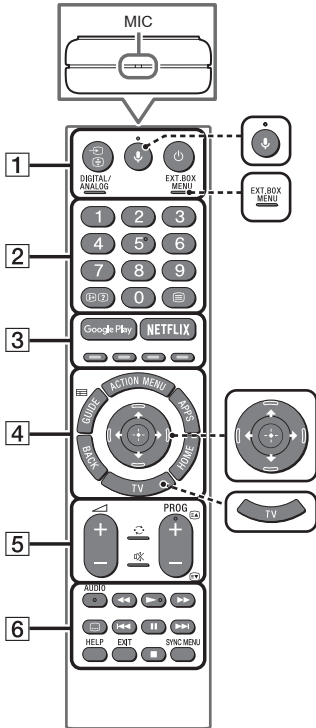
*2 MIC ในตัวจะสามารถใช้งานได้เมื่ออัปเดตซอฟต์แวร์แล้ว สำหรับข้อมูลล่าสุด โปรดเข้าไปยังเว็บไซต์สนับสนุนของ Sony (แสดงข้อมูลไว้ที่ปกหลัง)
ฟังก์ชันค้นหาด้วยเสียงจำเป็นต้องมีการเชื่อมต่ออินเทอร์เน็ต ฟังก์ชันค้นหาด้วยเสียงโดยใช้ MIC ในตัว จะสามารถใช้งานได้เฉพาะในบางภูมิภาค/ประเทศ/ภาษาเท่านั้น
ความลับของพลังงานขณะอยู่ในโหมดพร้อมใช้งานจะเพิ่มขึ้นเนื่องจาก MIC ในตัวจะกะพริบตลอดเวลาที่เปิดใช้งานฟังก์ชันค้นหาด้วยเสียงพร้อมกับ MIC ในตัว


*3 สำหรับข้อมูลเพิ่มเติม ดูได้ที่คู่มือช่วยเหลือออนไลน์ (หน้า 2)

การใช้รีโมทคอนโทรล

คำอธิบายส่วนประกอบของรีโมทคอนโทรล


รูปร่างของรีโมทคอนโทรล ตำแหน่ง ความพร้อมใช้งาน และฟังก์ชันของปุ่มบนรีโมทคอนโทรล อาจแตกต่างกันไปตามภูมิภาค/ประเทศ/รุ่นทีวี



 **ไมโครโฟน**
ใช้ฟังก์ชันค้นหาด้วยเสียง* (เช่น ค้นหาเนื้อหาต่างๆ ด้วยเสียง)

EXT.BOX MENU
แสดงเมนู External Box ที่เชื่อมต่ออยู่ (กล่องรับสัญญาณเคเบิล/ดาวเทียม)

- สำหรับรุ่นที่มี IR Blaster ให้มาด้วยนั้น ให้ทำการเชื่อมต่อและตั้งค่า IR Blaster (หน้า 11)
- ระบบอาจแสดงเมนู External Box สำหรับอุปกรณ์ HDMI CEC บางรุ่นที่สามารถเข้ากันได้ ในกรณีที่ไม่มี/ไม่ได้เชื่อมต่อกับ IR Blaster

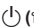
 **(แป้นควบคุมแบบ D-Pad)**
การควบคุมและเลือกเมนูบนหน้าจอ

TV
ให้กลับไปยังช่องทีวีหรือแหล่งสัญญาณเข้า และแสดงแถบเมนูทีวี

* ฟังก์ชันค้นหาด้วยเสียงจำเป็นต้องมีการเชื่อมต่ออินเทอร์เน็ต

1  (เลือกแหล่งสัญญาณเข้า/ค้างหน้าตัวอักษร)

ในโหมดทีวี: แสดงผลและเลือกแหล่งสัญญาณเข้า
ในโหมดตัวอักษร: ค้างหน้าปัจจุบันไว้

 (พร้อมใช้งานทีวี)

เปิดหรือปิดทีวี (โหมดพร้อมใช้งาน)

DIGITAL/ANALOG

สลับระหว่างโหมดดิจิทัลและอนาล็อก

2 ปุ่มตัวเลข

 (ข้อมูลเปิดตัวอักษร)

แสดงข้อมูล

 (ตัวอักษร)

แสดงข้อมูลตัวอักษร

3 Google Play

เข้าใช้บริการออนไลน์ "Google Play"

NETFLIX (มีเฉพาะในบางภูมิภาค/ประเทศ/รุ่นทีวีเท่านั้น)

เข้าใช้บริการออนไลน์ "NETFLIX"

ปุ่มสี

ใช้งานฟังก์ชันที่เกี่ยวข้องในขณะนั้น

4 ACTION MENU

แสดงฟังก์ชันต่าง ๆ

GUIDE 

แสดงคำแนะนำโปรแกรมดิจิทัล

APPS

เข้าถึงบริการและแอปพลิเคชันได้หลากหลาย

BACK

กลับไปหน้าจอก่อนหน้านี้

HOME

แสดงเมนูทีวีโฮม

5 +/- (ระดับเสียง)

ปรับระดับเสียง

 (ข้าม)



ข้ามไปมาระหว่างสองช่องหรือแหล่งสัญญาณเข้าทีวี จะสลับระหว่างช่องหรือแหล่งสัญญาณเข้าปัจจุบันกับช่องหรือแหล่งสัญญาณเข้าล่าสุดที่เลือกไว้

 (ปิดเสียง)

ปิดเสียง กดอีกครั้งเพื่อเปิดเสียง

ข้อแนะนำ

- คุณสามารถเปิดและปิดการเข้าถึงได้โดยการกด  ค้างไว้

PROG +/-  

โน้ตหมดทีวี: เลือกช่อง

โน้ตหมดตัวอักษร: เลื่อนหน้าถัดไป  หรือหน้าที่

แล้ว 

6 AUDIO

เปลี่ยนภาษาของรายการที่กำลังรับชม



ใช้งานรายการสื่อบนทีวีและอุปกรณ์ที่รองรับ BRAVIA Sync ซึ่งเชื่อมต่ออยู่

 (การตั้งค่าคำบรรยาย)

เปิด หรือปิด คำบรรยาย (เมื่อมีคุณสมบัตินี้)

HELP

แสดงเมนูช่วยเหลือ สามารถเข้าใช้งานคู่มือช่วยเหลือได้จากที่นี่

EXIT

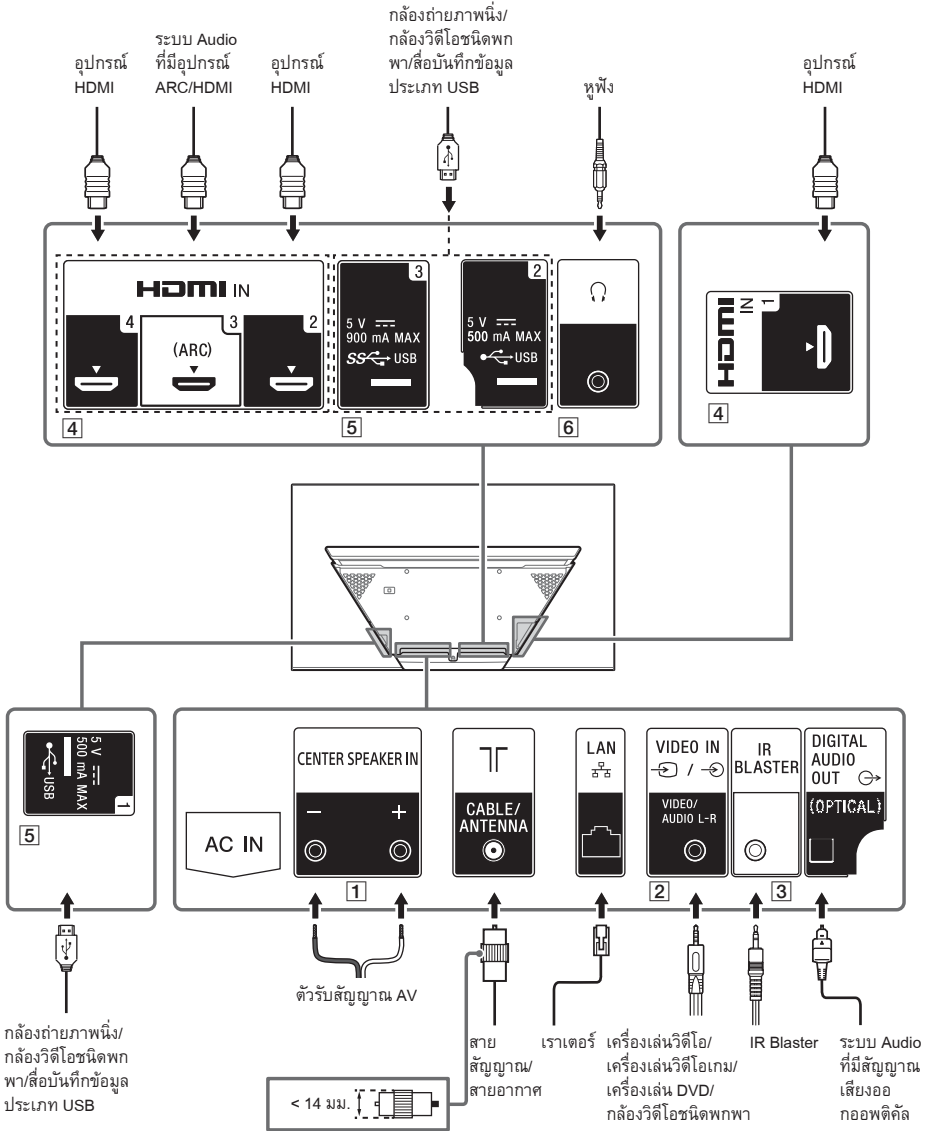
กลับไปหน้าจอก่อนหน้านี้หรือออกจากเมนู เมื่อมีบริการแอปพลิเคชันแบบอินเทอร์แอคทีฟ กดปุ่มนี้เพื่อออกจากบริการ

SYNC MENU

แสดงเมนู BRAVIA Sync

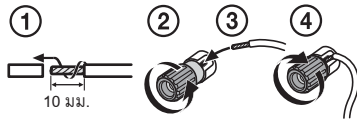
แผนภาพการเชื่อมต่อ

หากต้องการข้อมูลเพิ่มเติมเกี่ยวกับการเชื่อมต่อ โปรดอ้างอิงจากคู่มือช่วยเหลือโดยกด **HELP** บนรีโมทคอนโทรล



1 CENTER SPEAKER IN

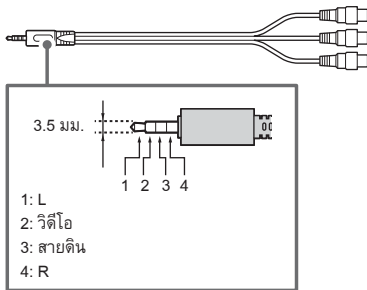
- สำหรับการใช้งานลำโพงทีวีของท่านเป็นลำโพงกลาง ให้เชื่อมต่อสัญญาณออกของตัวรับสัญญาณ AV ของท่านเข้ากับ CENTER SPEAKER IN บนทีวีของท่าน
- ก่อนเชื่อมต่อสายต่างๆ ให้ถอดสายไฟ AC ของทั้งทีวีและตัวรับสัญญาณ AV ออก
- ตรวจสอบให้แน่ใจว่าได้ตั้งค่า [ลำโพง] เป็น [เครื่องเสียง]: กด ACTION MENU จากนั้นเลือก [ลำโพง] → [เครื่องเสียง]



เพื่อป้องกันไม่ให้เกิดเสียงรบกวนที่ไม่ได้เชื่อมต่อ CENTER SPEAKER IN เข้ากับตัวรับสัญญาณ AV ให้เปลี่ยนการตั้งค่าต่อไปนี้ กด HOME เลือก [การตั้งค่า] → [การปรับเสียง] จากนั้นขั้นตอนการใช้งาน [โหมดลำโพงกลางของทีวี]

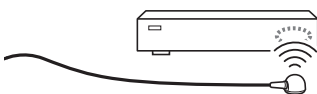
2 VIDEO IN

- สำหรับการต่อคอมพิวเตอร์ ใช้สายต่ออนาล็อก (ไม่ให้มาด้วย)



3 IR BLASTER*

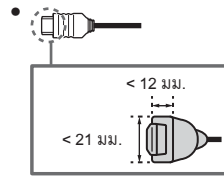
- ใช้รีโมทคอนโทรล Sony ของคุณเพื่อควบคุม External Box (กล่องรับสัญญาณเคเบิล/ดาวเทียม) เชื่อมต่อสายเคเบิล IR Blaster Cable* เข้ากับพอร์ต IR Blaster บนทีวีของคุณ วางปลายสายอีกด้านหนึ่งตามรูปที่แสดงด้านล่าง



- หากต้องการตั้งค่า IR Blaster ให้กด HOME และเลือก [การตั้งค่า] → [ช่องต่อเข้า] → [การติดตั้ง IR Blaster].

4 HDMI IN 1/2/3/4

- อินเตอร์เฟซ HDMI สามารถถ่ายโอนสัญญาณวิดีโอและเสียงแบบดิจิทัลไปบนสายเคเบิลเพียงสายเดียวได้



- สำหรับการเปิดฟิล์มไปกับเนื้อหาระดับ 4K 50p/60p แบบคุณภาพสูง ให้เชื่อมต่อสาย HDMI ความเร็วสูงแบบพรีเมียมและตั้งค่า [รูปแบบสัญญาณ HDMI] เป็น [รูปแบบที่ปรับปรุง] ให้ทำการตั้งค่านี้กับ HDMI IN แต่ละขั้วที่เชื่อมต่ออยู่ สำหรับรายละเอียดเกี่ยวกับรูปแบบที่รองรับ โปรดอ้างอิงจาก "ข้อมูลจำเพาะ" ในคู่มือนี้ (หน้า 23-24)
- **HDMI IN 3 ARC (Audio Return Channel)** เชื่อมต่อระบบเสียงของคุณเข้ากับ HDMI IN 3 เพื่อสร้างเส้นทางส่งเสียงจากทีวีไปยังระบบเสียงของคุณ ระบบเสียงที่รองรับ HDMI ARC จะสามารถส่งวิดีโอไปยังทีวี และรับเสียงจากทีวีได้โดยผ่านทางสายสัญญาณ HDMI เส้นเดียวกัน หากระบบเสียงของคุณไม่รองรับ HDMI ARC คุณจำเป็นต้องสร้างการเชื่อมต่อเพิ่มเติมกับ DIGITAL AUDIO OUT (OPTICAL)

5 USB 1/2, SS USB 3

- การต่อกับอุปกรณ์ USB ที่มีขนาดใหญ่อาจรวมรวมอุปกรณ์เครื่องอื่นที่เชื่อมต่ออยู่ใกล้ๆ
- เมื่อจะต่ออุปกรณ์ USB ที่มีขนาดใหญ่ ให้ต่อกับช่องต่อ USB 1

6 (หูฟัง)

- รองรับช่องต่อแบบสเตอริโอขนาดเล็กชนิด 3 ขั้วเท่านั้น
- คุณไม่สามารถส่งสัญญาณเสียงจากทั้งหูฟังและลำโพงของทีวีได้ในเวลาเดียวกัน

* มีเฉพาะในบางภูมิภาค/ประเทศรุ่นทีวีเท่านั้น

หมายเหตุ

- คุณไม่สามารถติดตั้งฟลอปดิสก์ข้าง (CC1) และ (CC2) ได้ในขณะที่ยังไฟเชื่อมต่อกับขั้วด้านข้างอยู่
- ตรวจสอบให้แน่ใจว่าเก็บฟลอปดิสก์ข้างไว้ในที่ปลอดภัยสำหรับการใช้งานในอนาคต

การติดตั้งทีวีบนผนัง

คู่มือการใช้งานทีวีเล่มนี้จะแสดงเฉพาะขั้นตอนการเตรียมพร้อมการติดตั้งทีวีก่อนติดตั้งเข้ากับผนัง

สำหรับลูกค้า:

สำหรับการป้องกันผลิตภัณฑ์และเพื่อความปลอดภัย Sony ขอแนะนำว่าการติดตั้งทีวีของท่านควรดำเนินการโดยตัวแทนจำหน่าย Sony และผู้รับติดตั้งที่ได้รับการแต่งตั้ง ห้ามทำการติดตั้งด้วยตนเอง

สำหรับตัวแทนจำหน่าย Sony และผู้รับติดตั้ง:

ควรให้ความสำคัญกับความปลอดภัยมากที่สุดในการติดตั้ง, การบำรุงรักษาตามระยะเวลา และการตรวจสอบผลิตภัณฑ์ตัวนี้

การติดตั้งผลิตภัณฑ์นี้จำเป็นต้องมีความชำนาญที่เพียงพอ โดยเฉพาะกับการตรวจสอบความแข็งแรงของผนังเพื่อรองรับน้ำหนักของทีวี โปรดแน่ใจว่าตัวแทนจำหน่าย Sony และผู้รับติดตั้งที่ได้รับการแต่งตั้งสำหรับการติดตั้งผลิตภัณฑ์นี้สามารถไว้วางใจได้และให้ความสำคัญกับความปลอดภัยระหว่างการติดตั้งอย่างเพียงพอ Sony จะไม่รับผิดชอบต่อความเสียหายหรือการบาดเจ็บที่เกิดขึ้นจากการทำงานผิดพลาดหรือการติดตั้งที่ไม่ถูกต้อง

ใช้อุปกรณ์ยึดติดผนัง SU-WL450 (ไม่ให้นำด้วย) ติดตั้งทีวีเข้ากับผนัง

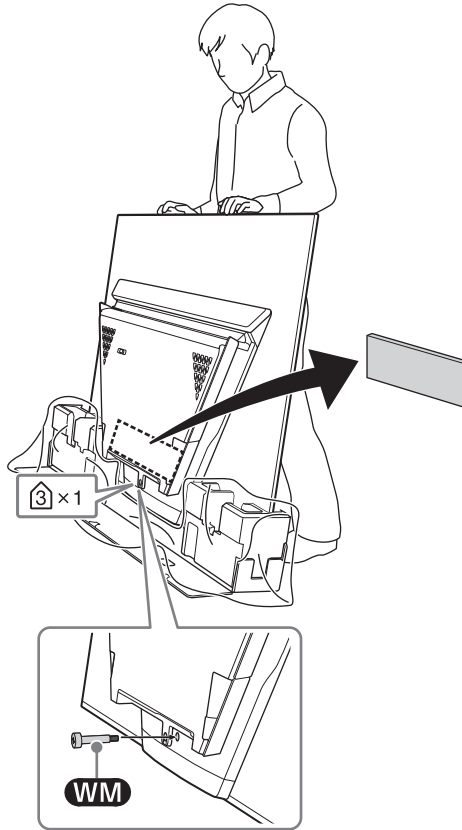
เมื่อติดตั้งอุปกรณ์ยึดติดผนังให้อ้างอิงคู่มือการใช้งานและคำแนะนำในการติดตั้งที่แนบมากับอุปกรณ์ยึดติดผนัง

หมายเหตุ

- ควรจัดเก็บสกรูที่ถอดออกมาในที่ปลอดภัย โดยจัดเก็บให้ห่างจากเด็ก
- โปรดจับทีวีไว้ในระหว่างเตรียมการสำหรับติดตั้งเข้ากับผนัง
- โปรดถอดแผ่นป้องกันมุมหลังจากที่ติดตั้งโทรทัศน์ไว้กับผนังแล้ว

การติดตั้งทีวีบนผนังจากกล่อง

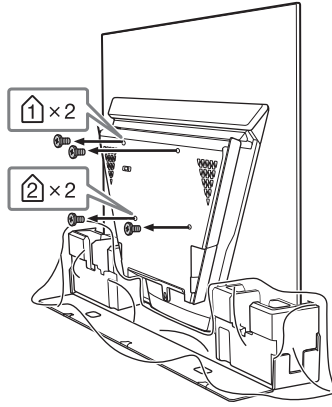
1 ถอดอุปกรณ์กันกระแทกออก และติดตั้ง **WM** (ให้เข้ากับทีวี) เข้าที่ด้านหลังของทีวี



หมายเหตุ

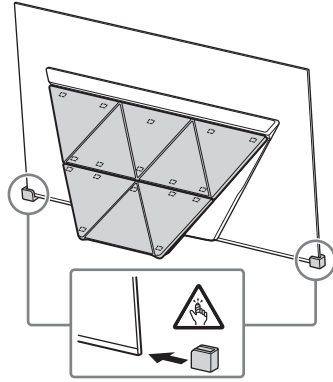
- หากใช้ไขควงไฟฟ้า ให้ตั้งค่าแรงทอร์กไว้ที่ประมาณ 1.5 N·m (15 kgf·cm)

2 ถอดสกรูจากด้านหลังของทีวี

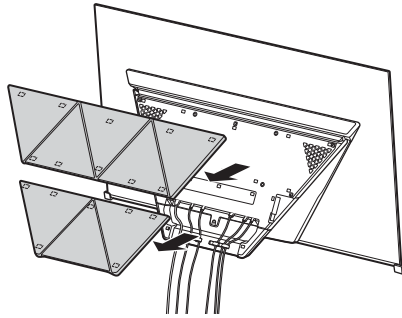


การติดตั้งทีวีผนังจากแป้นรองทีวีแบบตั้งโต๊ะ

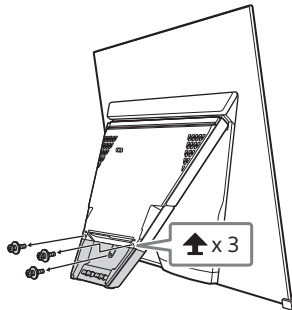
1 สอดแผ่นป้องกันมุมเข้าไป



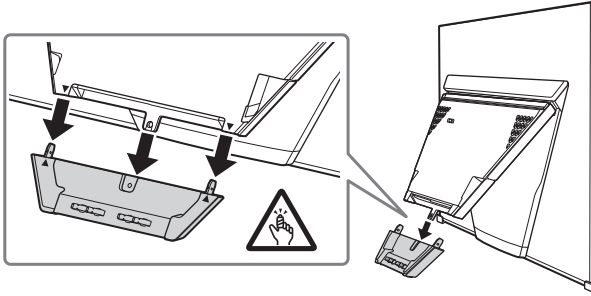
2 ถอดฝาครอบตรงกลาง



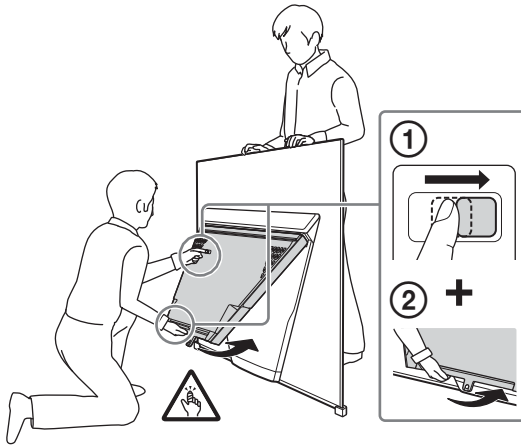
3 ถอดสกรู



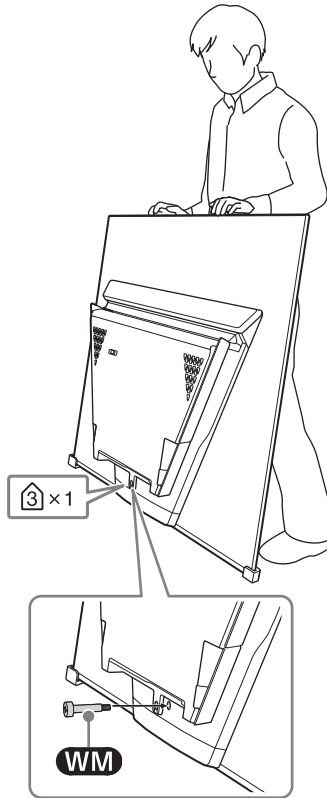
4 ถอดฐานเป็นรองที่วี้ออก



5 ปิดแผงกันตรงกลางโดยการปลดตัวล็อกบานพับ



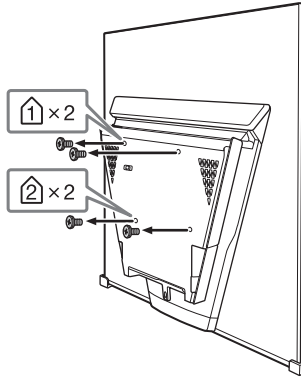
6 ติดตั้ง **WM** (ให้มาด้วยกับทีวี) เข้ากับด้านหลังของทีวี



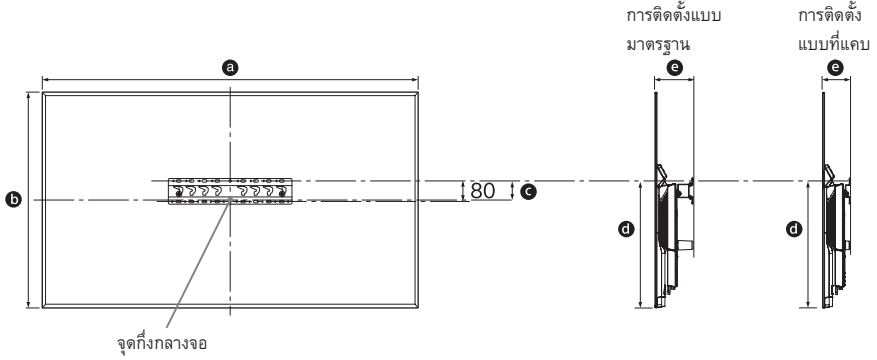
หมายเหตุ

- หากใช้ไขควงไฟฟ้า ให้ตั้งค่าแรงทอร์กไว้ที่ประมาณ 1.5 N·m (15 kgf·cm)

7 ถอดสกรูจากด้านหลังของทีวี



1 ตรวจสอบให้แน่ใจว่าผนังมีพื้นที่เพียงพอและสามารถรับน้ำหนักได้อย่างน้อยสี่เท่าของน้ำหนักของทีวีให้อ้างอิงตารางต่อไปนี้ สำหรับการติดตั้งทีวีบนผนัง ดูหน้า 23-24 (ข้อมูลจำเพาะ) สำหรับน้ำหนักของทีวี



หน่วย: มม.

ชื่อรุ่น	ขนาดหน้าจอ	พิกัดกลางหน้าจอ	ความยาวสำหรับการยึด		
	a	b	c	d	e
KD-65A9F	1,449	835	70	493	การติดตั้งแบบมาตรฐาน: 148, การติดตั้งแบบที่แคบ: 106
KD-55A9F	1,228	711	131	493	การติดตั้งแบบมาตรฐาน: 148, การติดตั้งแบบที่แคบ: 106

หมายเหตุ

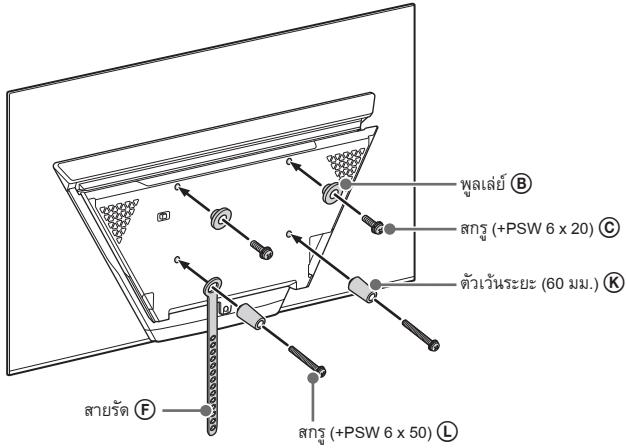
- ตัวเลขในตารางอาจแตกต่างกันเล็กน้อย ทั้งนี้ขึ้นอยู่กับวิธีการติดตั้ง
- เมื่อติดตั้งทีวีของท่านเข้ากับผนัง ส่วนบนของทีวีจะเอียงมาด้านหน้าเล็กน้อย

2 ติดตั้งส่วนยึดติดของอุปกรณ์ยึดติดผนัง ตรวจสอบชิ้นส่วนยึดติดโดยอ้างอิงจากหัวข้อ "1" คำแนะนำในการติดตั้งอุปกรณ์ยึดติดผนัง

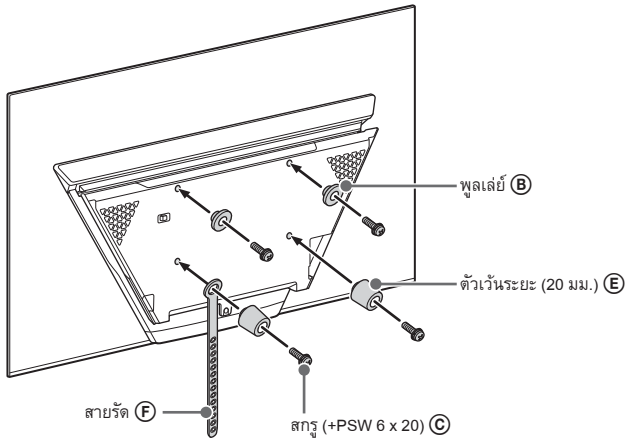
หมายเหตุ

- หากใช้ไขควงไฟฟ้า ให้ตั้งค่าแรงทอร์กไว้ที่ประมาณ 1.5 N·m (15 kgf·cm)
- ควรจัดเก็บชิ้นส่วนที่ไม่ได้ใช้งานไว้ในที่ที่ปลอดภัย เพื่อการใช้งานในคราวถัดไป เก็บคู่มือเล่มนี้ไว้เพื่อการอ้างอิงในอนาคต

การติดตั้งแบบมาตรฐาน



การติดตั้งแบบที่แคบ



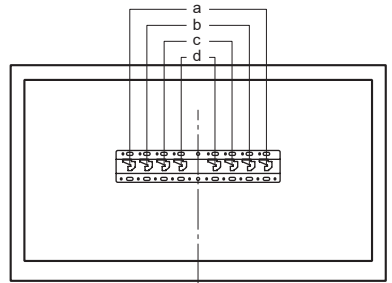
3 ต่อสายไฟที่จำเป็นเข้ากับทีวี

หมายเหตุ

- ท่านจะไม่สามารถเข้าถึงขั้วต่อใดๆ ได้ หลังจากติดตั้งทีวีเข้ากับผนังแล้ว

4 ติดตั้งทีวีเข้ากับฐานรอง ให้อ้างอิงหัวข้อ “5” ของคำแนะนำในการติดตั้งและ “การติดตั้งทีวีบนผนัง” ของคู่มือการใช้งานที่แนบมาพร้อมกับอุปกรณ์ยึดติดผนัง

ชื่อรุ่น	ตำแหน่งยึดตะขอ
KD-65A9F	a
KD-55A9F	



ดูคำแนะนำสำหรับอุปกรณ์ยึดติดผนังของทีวีรุ่นของท่านเพื่อยึดติดบนกำแพง

การแก้ไขปัญหา

การแก้ไขปัญหาทั่วไปสำหรับกรณีดังต่อไปนี้: จอตา, ไม่มีเสียง, ภาพไม่เคลื่อนไหว, ทีวีไม่ตอบสนอง, หรือเครื่องช่ายหายไป ควรปฏิบัติตามขั้นตอนดังต่อไปนี้

1 รีเซ็ตทีวีที่โดยกดปุ่มเปิด/ปิดทีวีโมทคอนโทรลจนกว่าจะมีข้อความปรากฏขึ้น ทีวีจะรีเซ็ตทันที หากทีวีไม่กลับคืนสู่ปกติ ลองถอดปลั๊กทีวีออกจากสายไฟ AC ประมาณ 3 นาที จากนั้นจึงเสียบปลั๊กทีวีอีกครั้ง

2 โปรดอ้างอิงจากเมนูช่วยเหลือโดยกด **HELP** บนรีโมทคอนโทรล

3 ต่อทีวีเข้ากับอินเตอร์เน็ตแล้วจึงทำการอัปเดตซอฟต์แวร์ Sony และนำให้คุณอัปเดตซอฟต์แวร์ทีวีของคุณอยู่ระหว่างการอัปเดตซอฟต์แวร์จะเป็นการปรับปรุงคุณสมบัติใหม่ ๆ และช่วยให้ประสิทธิภาพการทำงานดีขึ้น

4 เข้าไปยังเว็บไซต์สนับสนุนของ Sony (แสดงข้อมูลไว้ที่ปกหลัง)

เมื่อเสียบปลั๊กทีวี ท่านจะไม่สามารถเปิดทีวีได้สักหนึ่ง แม้ว่าจะกดปุ่มเปิด/ปิดทีวีโมทคอนโทรลหรือทีวีก็ก็ตาม การเริ่มต้นระบบต้องใช้เวลา โปรดรอประมาณ 1 นาที

ข้อบกพร่องและการแก้ไข

เมื่อไฟ LED ส่องสว่างกะพริบเป็นสีแดง

- ให้นับจำนวนครั้งของการกะพริบ (ช่วงเวลาที่ทับสามวินาที) ให้ปิดทีวีแล้วเปิดใหม่โดยการถอดสายไฟ AC (สายหลัก) ประมาณ 3 นาที จากนั้นจึงเปิดทีวี หากไม่สามารถแก้ไขปัญหาได้ ให้ถอดสายไฟ AC (สายหลัก) ออก แล้วติดต่อตัวแทนจำหน่ายหรือศูนย์บริการ Sony ของท่าน พร้อมแจ้งจำนวนครั้งที่ไฟ LED ส่องสว่างกะพริบเป็นสีแดง

ไม่มีภาพ (หน้าจอมืด) และไม่มีเสียง

- ตรวจสอบการเชื่อมต่อสายอากาศ/สายสัญญาณ
- เชื่อมต่อทีวีเข้ากับเต้าเสียบไฟ AC และกดปุ่มเปิด/ปิด บนทีวี หรือรีโมทคอนโทรล

ไม่สามารถปรับจูนรายการออกอากาศบางรายการได้

- ตรวจสอบการเชื่อมต่อสายอากาศ/สายสัญญาณ

รีโมทคอนโทรลไม่ทำงาน

- เปลี่ยนแบตเตอรี่

ปุ่ม EXT.BOX MENU บนรีโมทคอนโทรลไม่ทำงาน

- เชื่อมต่อและตั้งค่า IR Blaster (รุ่นที่มี IR Blaster ให้มาด้วย เท่านั้น) (หน้า 11)
- เชื่อมต่ออุปกรณ์ที่รองรับ HDMI CEC (ยกเว้นรุ่นที่มี IR Blaster ให้มาด้วย) และเปลี่ยนเป็นสัญญาณเข้าดังกล่าว

ลิ้มรสการออกอากาศในการกำหนดของผู้รับชม

- ป้อนรหัส PIN เป็น 9999 แล้วเลือก [เปลี่ยนรหัส PIN]

บริเวณรอบตัวเครื่องร้อน

- ในกรณีที่เปิดเครื่องทีวีติดต่อกันเป็นเวลานาน บริเวณรอบตัวเครื่องทีวีจะร้อน ทำให้อาจรู้สึกร้อนเมื่อใช้มือสัมผัสบริเวณนั้น

หน้าจอมีดงในระหว่างรับชมทีวี

- หากภาพทั้งหมดหรือบางส่วนยังคงอยู่กับที่ ความสว่างของหน้าจอจะค่อย ๆ ลดลงเพื่อป้องกันภาพค้าง ซึ่งไม่ใช่อาการผิดปกติของทีวี

ท่านมีความกังวลเกี่ยวกับภาพค้าง

หากภาพติดปรากฏขึ้นซ้ำ ๆ หรือแสดงเป็นเวลานานอาจทำให้เกิดอาการภาพค้าง เพื่อลดอาการภาพค้าง ขอแนะนำให้ท่านปิดทีวีตามปกติโดยการกดปุ่มเปิด/ปิดบนรีโมทคอนโทรลหรือทีวี

หมายเหตุ

- ทำการรีเฟรชจอภาพด้วยตัวเองเมื่อสังเกตเห็นภาพค้างอย่างชัดเจนเท่านั้น และควรดำเนินการเพียงปีละครั้งเท่านั้น ไม่ควรดำเนินการเกินปีละครั้งเนื่องจากอาจส่งผลกระทบต่ออายุการใช้งานของจอภาพ
- รูปภาพที่มีนาฬิกา โลโก้ และสีสว่าง (รวมถึงสีขาว) จะทำให้เกิดภาพค้างได้ง่าย หลีกเลี่ยงการแสดงรูปภาพเหล่านี้เป็นเวลานาน มิฉะนั้นอาจเกิดภาพค้างได้

เส้นสีขาวปรากฏขึ้นบนหน้าจอ

- รีเฟรชจอภาพจะทำงานโดยอัตโนมัติหลังจากใช้งานทีวี เป็นระยะเวลานานเพื่อลดอาการภาพค้างรีเฟรชจอภาพจะเริ่มต้นหลังจากปิดทีวี และจะใช้เวลาดำเนินการประมาณ 1 ชั่วโมงจึงจะเสร็จสมบูรณ์ เส้นสีขาวอาจปรากฏขึ้นบนหน้าจอในระหว่างการรีเฟรชจอภาพ ซึ่งไม่ใช่อาการผิดปกติของทีวี

ข้อความ [การรีเฟรชจอภาพไม่เสร็จสิ้น ...] ปรากฏขึ้น

- รีเฟรชจอภาพจะทำงานโดยอัตโนมัติหลังจากใช้งานทีวี เป็นระยะเวลานาน เพื่อลดอาการภาพค้าง หากเปิดทีวี ถอดสายไฟ AC หรืออุณหภูมิห้องไม่อยู่ในช่วงระหว่าง 10 °C ถึง 40 °C ในระหว่างรีเฟรชจอภาพ กระบวนการทำงานจะไม่สมบูรณ์และข้อความนี้จะปรากฏขึ้น
- หากการรีเฟรชจอภาพเริ่มต้นโดยอัตโนมัติ การรีเฟรชจะเริ่มต้นอีกครั้งเมื่อท่านปิดทีวีด้วยรีโมทคอนโทรล
- หากตั้งค่าเริ่มแรกของรีเฟรชจอภาพแบบปรับเองไว้ ท่านต้องเลือกการตั้งค่านี้อีกครั้ง

ข้อมูลจำเพาะ

ระบบ

ระบบแผงหน้าจอ

หน้าจอ OLED (Organic Light Emitting Diode)

ระบบทีวี

ขึ้นอยู่กับทางเลือกประเทศ/พื้นที่ของท่าน

อนาล็อก: B/G, I, D/K, M

ดิจิทัล: DVB-T/DVB-T2

ระบบสี

PAL/SECAM/NTSC3.58/NTSC4.43

ช่องสัญญาณที่รับได้

ขึ้นอยู่กับทางเลือกประเทศ/พื้นที่ของท่าน

อนาล็อก: UHF/VHF/สายสัญญาณ

ดิจิทัล: UHF/VHF

เสียงออก

13 วัตต์ + 13 วัตต์ + 13 วัตต์ + 13 วัตต์ + 13 วัตต์ + 13 วัตต์ + 10 วัตต์ + 10 วัตต์

เทคโนโลยีไร้สาย

โพรโตคอล IEEE802.11ac/a/b/g/n

(IEEE802.11ac อาจไม่มีในบางประเทศ/ภูมิภาค)

Bluetooth เวอร์ชัน 4.2

ช่องต่อสัญญาณเข้า/ออก

สายอากาศ/สายสัญญาณ

ช่องต่อภายนอก 75 โอห์ม สำหรับ VHF/UHF

VIDEO IN

ช่องต่อเข้าวีดีโอ/เสียง (ช่องต่อขนาดเล็ก)

HDMI IN 1/2/3/4 (รองรับความละเอียด 4K, ใช้ร่วมกับ

HDCP 2.3 ได้)

วิดีโอ:

4096 × 2160p (50, 60 Hz)^{*1+2}, 4096 × 2160p (24 Hz)^{*1},
3840 × 2160p (50, 60 Hz)^{*2}, 3840 × 2160p (24, 25, 30 Hz),

1080p (30, 50, 60, 100, 120 Hz), 1080/24p,

1080i (50, 60 Hz), 720p (30, 50, 60 Hz), 720/24p, 576p,

480p, PC รูปแบบ^{*3}

^{*1} เมื่อป้อน 4096 × 2160p และตั้งค่า [โหมดจอภาพ] เป็น [ปกติ] ความละเอียดภาพขนาด 3840 × 2160p จะปรากฏขึ้น ในการแสดง 4096 × 2160p ตั้งค่า [โหมดจอภาพ] เป็น [เต็มจอ 1] หรือ [เต็มจอ 2]

^{*2} หากต้องการให้รองรับ 18 Gbps ให้ตั้งค่า [รูปแบบสัญญาณ HDMI] เป็น [รูปแบบที่ปรับปรุง]

^{*3} โปรดดูรายละเอียดจากคู่มือช่วยเหลือ

เสียง:

ใน โหมด eARC (Enhanced Audio Return Channel)*

โปรดดูรายละเอียดจากคู่มือช่วยเหลือ

ยกเว้น โหมด eARC

ช่องสัญญาณเสียง PCM เชิงเส้น ระบบ 5.1 แชนแนล:

32/44.1/48/88.2/96/176.4/192 kHz 16/20/24 บิต, Dolby

Digital, Dolby Digital Plus, DTS

* eARC จะสามารถใช้งานได้เมื่ออัปเดตซอฟต์แวร์แล้ว สำหรับ

ข้อมูลล่าสุด โปรดเข้าไปยังเว็บไซต์สนับสนุนของ Sony (แสดงข้อมูลไว้ที่ปกหลัง)

โหมด eARC จะทำงานเมื่อตั้งค่า [โหมด eARC] เป็น

[อัตโนมัติ] ตั้งค่า [ลำโพง] เป็น [เครื่องเสียง] และเชื่อมต่อ

เครื่องเสียงที่รองรับ eARC อยู่

ARC (Audio Return Channel) (HDMI IN 3 เท่านั้น)

ใน โหมด eARC*

โปรดดูรายละเอียดจากคู่มือช่วยเหลือ

ใน โหมด ARC

PCM เชิงเส้นสองช่องเสียง: 48 kHz 16 บิต, Dolby Digital,

Dolby Digital Plus, DTS

* eARC จะสามารถใช้งานได้เมื่ออัปเดตซอฟต์แวร์แล้ว สำหรับ

ข้อมูลล่าสุด โปรดเข้าไปยังเว็บไซต์สนับสนุนของ Sony (แสดงข้อมูลไว้ที่ปกหลัง)

โหมด eARC จะทำงานเมื่อตั้งค่า [โหมด eARC] เป็น [อัตโนมัติ]

ตั้งค่า [ลำโพง] เป็น [เครื่องเสียง] และเชื่อมต่อเครื่องเสียงที่

รองรับ eARC อยู่

➡ DIGITAL AUDIO OUT (OPTICAL)

ช่องต่อออกดิจิทัลดิจิทัล (PCM เชิงเส้นสองช่องเสียง: 48 kHz

16 บิต, Dolby Digital, DTS)

🔊 (ช่องต่อแบบสเตอริโอขนาดเล็ก)

หูฟัง

🔌 1, 🔌 2, **SS** 3

ช่องต่อ USB 1 และ 2 รองรับ USB ความเร็วสูง (USB 2.0)

ช่องต่อ USB 3 รองรับ USB ความเร็วสูงสุด (USB 3.1 Gen 1)

📶 LAN

ขั้วต่อ 10BASE-T/100BASE-TX (ความเร็วในการเชื่อมต่ออาจ

แตกต่างกันไปขึ้นอยู่กับสภาวะการใช้งานของระบบเครือข่าย ไม่

รับประกันอัตราและคุณภาพการสื่อสารข้อมูลของ 10BASE-T/100BASE-TX สำหรับเครื่องทีวีนี้)

IR BLASTER*

สายสัญญาณเข้า IR Blaster (ช่องต่อขนาดเล็ก)

CENTER SPEAKER IN

สัญญาณเข้าของลำโพงกลาง (ขั้วต่อลำโพง)

อื่นๆ

อุปกรณ์เสริม

อุปกรณ์ยึดติดผนัง: SU-WL450

อุณหภูมิใช้งาน

0 °C – 40 °C

พลังงานและอื่น ๆ

ความต้องการพลังงาน
110 V - 240 V AC, 50/60 Hz

ระดับประสิทธิภาพพลังงาน*²
KD-65A9F: B

ขนาดหน้าจอ (วัดแนวทแยงมุม) (ประมาณ)
KD-65A9F: 65 นิ้ว / 163.9 ซม.
KD-55A9F: 55 นิ้ว / 138.8 ซม.

ความสิ้นเปลืองพลังงาน
ระบุไว้ที่ด้านหลังของทีวี

ความสิ้นเปลืองพลังงาน*²
ในโหมด [ปกติ]
KD-65A9F: 190 วัตต์
ในโหมด [ภาพคมชัด]
KD-65A9F: 500 วัตต์

ความสิ้นเปลืองพลังงานต่อปีโดยเฉลี่ย*^{2,3}
KD-65A9F: 264 kWh

ความสิ้นเปลืองพลังงานขณะอยู่ในโหมดพร้อมใช้งาน*^{2,4,5}
0.50 วัตต์

ความละเอียดหน้าจอ
3,840 จุดภาพ (แนวนอน) × 2,160 เส้น (แนวตั้ง)

อัตรากำลังขับ
USB 1/2
5 V $\overline{\text{---}}$ 500 mA MAX
USB 3
5 V $\overline{\text{---}}$ 900 mA MAX

ขนาด (ประมาณ) (กว้าง × สูง × ลึก)

รวมเป็นรองแบบตั้งโต๊ะ
KD-65A9F: 1,449 × 832 × 320 มม.
KD-55A9F: 1,228 × 709 × 320 มม.

ไม่รวมเป็นรองแบบตั้งโต๊ะ
KD-65A9F: 1,449 × 835 × 86 มม.
KD-55A9F: 1,228 × 711 × 86 มม.

น้ำหนัก (ประมาณ)

รวมเป็นรองแบบตั้งโต๊ะ
KD-65A9F: 35.6 กก.
KD-55A9F: 30 กก.

ไม่รวมเป็นรองแบบตั้งโต๊ะ
KD-65A9F: 27.2 กก.
KD-55A9F: 23.8 กก.

- *1 มีเฉพาะในบางภูมิภาค/ประเทศ/รุ่นทีวีเท่านั้น
- *2 ข้อมูลนี้ใช้สำหรับสหภาพยุโรปและประเทศอื่นที่ใช้อยู่ภายใต้ข้อกำหนดที่
เกี่ยวข้องกับกฎหมายการติดฉลากพลังงานของสหภาพยุโรป
- *3 ความสิ้นเปลืองพลังงานต่อปี คำนวณจากค่าเฉลี่ยของ
พลังงานเมื่อใช้งานโทรทัศน์ 4 ชั่วโมงต่อวันเป็นเวลา 365 วัน
ความสิ้นเปลืองพลังงานที่แท้จริงจะขึ้นอยู่กับการใช้โทรทัศน์
- *4 กำลังไฟในโหมดพร้อมใช้งานถึงค่าที่ระบุหลังจากที่ทีวีทำ
กระบวนการภายในที่จำเป็นเสร็จสิ้นแล้ว
- *5 ความสิ้นเปลืองพลังงานในโหมดพร้อมใช้งานจะเพิ่มขึ้นขณะทีวี
เชื่อมต่อกับเครือข่าย

หมายเหตุ


- อุปกรณ์เสริมที่สามารถหาซื้อได้ขึ้นอยู่กับประเทศ/ภูมิภาค/รุ่นทีวี/
การมีสินค้าในคลัง
- แบบและข้อมูลจำเพาะอาจเปลี่ยนแปลงได้โดยไม่แจ้งให้ทราบ
ล่วงหน้า

หมายเหตุเกี่ยวกับฟังก์ชันทีวีดิจิทัล

- ฟังก์ชันใดๆ ที่เกี่ยวข้องกับทีวีดิจิทัล (DVB) จะทำงาน
เฉพาะในประเทศหรือพื้นที่ที่ออกอากาศสัญญาณภาค
พื้นดินแบบดิจิทัล DVB-T/DVB-T2 (MPEG-2 และ
H.264/MPEG-4 AVC) โปรดยืนยันกับผู้ให้บริการใน
พื้นที่ของท่านว่าท่านสามารถรับสัญญาณ DVB-T/
DVB-T2 นี้ได้ในพื้นที่ที่ท่านอาศัยอยู่หรือไม่
- ระบบทีวีเครื่องนี้เป็นไปตามข้อกำหนด DVB-T/DVB-T2
แต่ไม่ขอรับประกันต่อการรองรับการออกอากาศภาค
พื้นดินแบบดิจิทัล DVB-T/DVB-T2 ในอนาคต
- ฟังก์ชันทีวีดิจิทัลบางฟังก์ชันอาจไม่สามารถใช้งานได้
ในบางประเทศ/พื้นที่

ข้อมูลเกี่ยวกับเครื่องหมายการค้า

- คำว่า HDMI และ HDMI High-Definition Multimedia
Interface รวมทั้งโลโก้ HDMI เป็นเครื่องหมายการค้า
คำหรือเครื่องหมายการค้าจดทะเบียนของ HDMI
Licensing Administrator, Inc. ในประเทศสหรัฐอเมริกา
และประเทศอื่น ๆ
- ผลิตภัณฑ์ได้รับการอนุญาตจาก Dolby Laboratories
Dolby, Dolby Audio, Dolby Vision, และสัญลักษณ์
รูปตัว D สองตัวเป็นเครื่องหมายการค้าของ Dolby
Laboratories
- “BRAVIA” และ BRAVIA และ BRAVIA Sync เป็น
เครื่องหมายการค้าหรือเครื่องหมายจดทะเบียนของ
Sony Corporation
- Gracenote, โลโก้ Gracenote และ logotype, โลโก้
“Powered by Gracenote” เป็นเครื่องหมายการค้าจด
ทะเบียนหรือเครื่องหมายการค้าของ Gracenote, Inc.
ในอเมริกาและ/หรือในประเทศอื่น ๆ

- Vewd® Core. Copyright 1995-2017 Vewd Software AS. All rights reserved.
- Google, Android TV, Google Play, Chromecast built-in, YouTube ตลอดจนเครื่องหมายทะเบียน และโลโก้อื่นๆ ที่เกี่ยวข้อง เป็นเครื่องหมายการค้าของ Google LLC.
- Wi-Fi®, Wi-Fi Alliance® และ Wi-Fi Direct® เป็นเครื่องหมายการค้าจดทะเบียนของ Wi-Fi Alliance
- Wi-Fi Protected Setup™ เป็นเครื่องหมายการค้าของ Wi-Fi Alliance
- โลโก้ Wi-Fi CERTIFIED™ เป็นเครื่องหมายรับรองของ Wi-Fi Alliance
- สำหรับลิขสิทธิ์ของ DTS ดูได้ที่ <http://patents.dts.com> ผลิตภายใต้ใบอนุญาตจาก DTS Inc. DTS, สัญลักษณ์ และ DTS และสัญลักษณ์ที่อยู่ด้วยกันเป็นเครื่องหมายการค้าจดทะเบียน และ DTS Digital Surround เป็นเครื่องหมายการค้าของ DTS, Inc. © DTS, Inc. สงวนลิขสิทธิ์
- สัญลักษณ์และเครื่องหมายคำว่า Bluetooth® เป็นเครื่องหมายการค้าจดทะเบียนซึ่งบริษัท Bluetooth SIG, Inc. เป็นเจ้าของ Sony Corporation นำสัญลักษณ์ดังกล่าวมาใช้ภายใต้ใบอนุญาต เครื่องหมายการค้าและชื่อทางการค้าอื่นเป็นของเจ้าของดังกล่าว
- Netflix เป็นเครื่องหมายการค้าจดทะเบียนของ Netflix, Inc.
- TUXERA เป็นเครื่องหมายการค้าจดทะเบียนของ Tuxera Inc. ในสหรัฐอเมริกาและประเทศอื่นๆ
- โลโก้ SuperSpeed USB สามง่ามที่รับรองมาตรฐาน USB-IF เป็นเครื่องหมายการค้าจดทะเบียนของบริษัท USB Implementers Forum, Inc. 
- เครื่องหมายการค้าอื่นทั้งหมดเป็นทรัพย์สินของเจ้าของดังกล่าว

HDMI™
HIGH-DEFINITION MULTIMEDIA INTERFACE

DOLBY
AUDIO

DOLBY
VISION

 gracenote.

 **vewd**

 **dts**®
Digital Surround

 **Bluetooth**®

TUXERA

4K

ความละเอียดจริง:
3840 x 2160 พิกเซล



คู่มือช่วยเหลือ

http://rd1.sony.net/help/tv/fga2/h_ga/



การสนับสนุนลูกค้าและช่องทางติดต่อ:

<http://www.sony-asia.com/support>

<http://www.sony.net/>