

SONY®

4-735-771-41(1)



* 4 7 3 5 7 7 1 4 1 * (1)

โทรทัศน์

คู่มืออ้างอิง



BRAVIA

KD-75Z9F

สารบัญ

ข้อมูลความปลอดภัย	2
ข้อควรระวัง	5
ส่วนประกอบและอุปกรณ์ควบคุม	7
อุปกรณ์ควบคุมและไฟแสดง	7
การใช้รีโมทคอนโทรล	8
คำอธิบายส่วนประกอบของรีโมทคอนโทรล	8
แผนภาพการเชื่อมต่อ	10
การติดตั้งที่วีนบนผนัง	12
การใช้อุปกรณ์ยึดติดผนังเสริม	12
SU-VL500	14
การแก้ไขปัญหา	16
ข้อบกพร่องและการแก้ไข	16
ข้อมูลจำเพาะ	17

บทนำ

ขอบคุณที่ท่านเลือกใช้ผลิตภัณฑ์ของ Sony

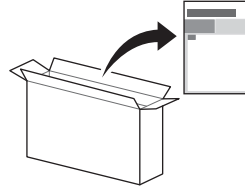
ก่อนใช้งานทีวี กรุณาอ่านคู่มือนี้โดยละเอียดและเก็บรักษาคู่มือนี้ไว้ข้างอิงในอนาคต

หมายเหตุ

- ก่อนใช้งานทีวี โปรดอ่าน “ข้อมูลความปลอดภัย” (หน้า 2)
- คำแนะนำเกี่ยวกับ “การติดตั้งที่วีนบนผนัง” รวมอยู่ในคู่มือการใช้งานทีวีเล่มนี้
- รูปภาพและภาพประกอบที่ใช้ในคู่มือการตั้งค่าและคู่มือเล่มนี้ใช้สำหรับอ้างอิงเท่านั้น และอาจแตกต่างจากผลิตภัณฑ์จริง

ติดตั้งเครื่องแบบตั้งโต๊ะเข้ากับทีวี

โปรดดูคู่มือการตั้งค่าที่อยู่บนบรรจุภัณฑ์



ช่วยเหลือ

ดูวิธีการแก้ไขปัญหาเพิ่มเติมและข้อมูลอื่นๆ ที่เป็นประโยชน์โดยตรงจากทีวีของคุณ กด **HELP** บนรีโมทคอนโทรลเพื่อแสดงรายการหัวข้อต่างๆ หรือเพื่อค้นหาที่สำคัญ

คู่มือช่วยเหลือ (คู่มือ)

สำหรับข้อมูลรายละเอียด โปรดเลือก [คู่มือช่วยเหลือ] จากเมนู Help บนทีวีของคุณ นอกจากนี้คุณยังสามารถตรวจสอบคู่มือช่วยเหลือได้จาก PC หรือสมาร์ตโฟน (ข้อมูล ที่ให้มาบนปกหลัง)

ตำแหน่งของป้ายแสดงรายละเอียด

ป้ายแสดงหมายเลขรุ่นทีวีและอัตราจ่ายไฟอยู่ในตำแหน่งด้านหลังของทีวี สามารถดูป้ายดังกล่าวได้โดยถอดฝาครอบด้านล่างออก

หมายเหตุสำหรับลูกค้าในประเทศไทย

เครื่องโทรคมนาคมและอุปกรณ์นี้มีความสอดคล้องตามมาตรฐานหรือข้อกำหนดทางเทคนิคของ กททช.

เครื่องวิทยุคมนาคมนี้ไม่มีระดับการแผ่คลื่นแม่เหล็กไฟฟ้าสอดคล้องตาม มาตรฐานความปลอดภัยต่อสุขภาพของมนุษย์จากการใช้เครื่องวิทยุคมนาคมที่คณะกรรมการกิจการโทรคมนาคมแห่งชาติประกาศกำหนด

ข้อมูลความปลอดภัย

คำเตือน

ข้อควรระวัง

อาจเกิดความเสียหายต่อการระเบิดได้หากเปลี่ยนแบตเตอรี่ชนิดประเภท แบตเตอรี่จะต้องไม่สัมผัสกับความร้อนมากเกินไป เช่น แสงแดด ไฟหรือที่คล้ายคลึงกัน หรือมีแรงดันอากาศต่ำจนเกินไป ซึ่งอาจส่งผลให้เกิดการระเบิด หรือเกิดการรั่วไหลของของเหลวหรือแก๊สที่ติดไฟได้

อันตรายต่อความเสียหาย

โทรทัศน์อาจหล่นและทำให้เกิดการบาดเจ็บหรือถึงแก่ชีวิตได้
ห้ามวางโทรทัศน์ไว้บนตำแหน่งที่ไม่มีความมั่นคง โทรทัศน์อาจหล่นและทำให้เกิดการบาดเจ็บหรือถึงแก่ชีวิตได้ การบาดเจ็บหลาย ๆ แบบ โดยเฉพาะในเด็กสามารถป้องกันโดยการบาดเจ็บต่าง ๆ โดยเฉพาะการบาดเจ็บที่เกิดขึ้นกับเด็กเล็กได้โดยปฏิบัติตามข้อควรระวังง่าย ๆ เช่น:

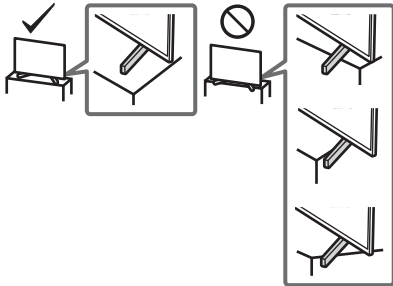
- ใช้ชั้นวางหรือแป้นรองที่แนะนำโดยผู้ผลิตทีวี
 - ใช้เฟอร์นิเจอร์ที่สามารถรองรับทีวีได้อย่างปลอดภัยเท่านั้น
 - ตรวจสอบทีวีเพื่อให้แขวนเกินออกมาจากขอบของเฟอร์นิเจอร์ที่รองรับ
 - ไม่วางทีวีไว้บนเฟอร์นิเจอร์ที่มีความสูง (เช่น ตู้ หรือชั้นวางหนังสือ) โดยไม่ได้ยึดทั้งเฟอร์นิเจอร์และทีวีเข้ากับอุปกรณ์รองรับ
 - ไม่วางโทรทัศน์ไว้บนผ้าหรือวัสดุอื่นที่อาจวางอยู่ระหว่างโทรทัศน์กับเฟอร์นิเจอร์ที่รองรับอยู่
 - ให้ความรู้เด็กเกี่ยวกับอันตรายที่เกิดขึ้นจากการปีนป่ายเฟอร์นิเจอร์เพื่อจับทีวีหรืออุปกรณ์ควบคุมทีวี
- หากยังคงเก็บรักษาโทรทัศน์ที่มีอยู่เดิมและมีการย้ายตำแหน่ง ควรตระหนักถึงข้อควรระวังดังกล่าวข้างต้นเช่นกัน

การติดตั้ง/ตั้งค่า

ติดตั้งและใช้งานเครื่องทีวีตามวิธีการข้างล่างนี้เพื่อหลีกเลี่ยงความเสี่ยงต่อการเกิดไฟไหม้ ไฟฟ้าช็อต หรือความเสียหาย และ/หรือการได้รับบาดเจ็บ
ทีวีเชื่อมต่อเข้ากับระบบสายดินของอาคารโดยผ่านทาง การเชื่อมต่อหลักหรือผ่านทางทีวีเครื่องอื่นที่ต่อกับระบบสายดิน และต่อเข้ากับระบบแผงประลัญญาณโทรทัศน์โดยใช้สายโคแอกเชียล อาจทำให้เกิดอึดอัดใจได้ จะต้องทำการเชื่อมต่อเข้ากับระบบแผงประลัญญาณโทรทัศน์โดยผ่านทางอุปกรณ์ที่มีการแยกสัญญาณทางไฟฟ้าต่ำกว่าช่วงความถี่เฉพาะ (galvanic isolator, โปรดดู EN 11-60728)

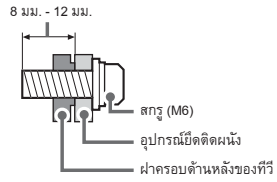
การติดตั้ง

- ควรติดตั้งเครื่องทีวีใกล้เต้าเสียบไฟ AC ที่เข้าถึงได้ง่าย
- ควรวางเครื่องทีวีบนพื้นที่มั่นคงได้ระดับเพื่อป้องกันไม่ให้เครื่องหล่นลงมาและเป็นสาเหตุให้เกิดการบาดเจ็บหรือความเสียหายต่อทรัพย์สิน
- ติดตั้งทีวีในที่ที่ทีวีจะไม่ถูกดึง ถูกผลัก หรือถูกกระแทกจนตกหล่น
- ติดตั้งทีวีโดยไม่มีฐานรองแบบตั้งโต๊ะของทีวียื่นออกมาจากแท่นวางทีวี (ไม่ได้ให้มา) หากฐานรองทีวีแบบตั้งโต๊ะยื่นออกมาจากแท่นวางทีวี อาจเป็น สาเหตุให้ทีวีหล่น และทำให้บุคคลบาดเจ็บหรือทีวีเสียหายได้

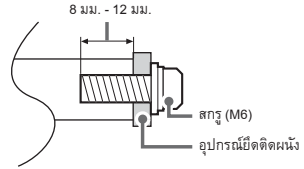


- การติดตั้งเข้ากับผนังต้องกระทำโดยพนักงานบริการที่ผ่านการรับรองเท่านั้น
 - เพื่อความปลอดภัยขอแนะนำให้ท่านใช้อุปกรณ์เสริมของ Sony ซึ่งประกอบด้วย:
 - อุปกรณ์ยึดติดผนัง SU-WL500
 - เมื่อจะติดตั้งอุปกรณ์ยึดติดผนังเข้ากับเครื่องทีวีต้องใช้สกรูที่ให้มาพร้อมกับอุปกรณ์ยึดติดผนัง สกรูที่ให้มานั้นถูกกำหนดไว้ดังที่แสดงในรูปเมื่อวัดจากผิวด้านหน้าของอุปกรณ์ยึดติดผนัง
- เส้นนำศูนย์กลางและความยาวของสกรูจะแตกต่างกันไป ทั้งนี้ขึ้นอยู่กับรุ่นของอุปกรณ์ยึดติดผนัง
- การใช้สกรูอื่นนอกเหนือจากที่ให้มาอาจทำให้ภายในเครื่องทีวีชำรุดหรือทำให้ทีวีหล่นลงมาเป็นต้น

ด้านหลัง

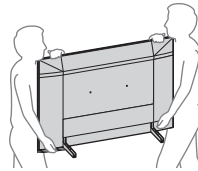


ด้านล่าง



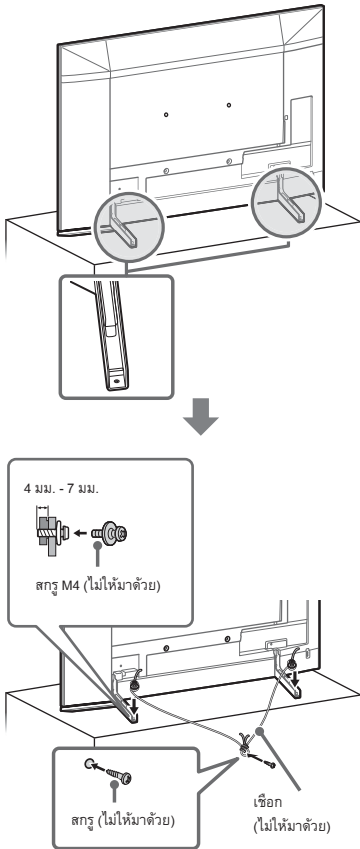
การขนย้าย

- ก่อนทำการขนย้ายเครื่องทีวีให้ถอดสายเชื่อมต่อต่างๆ ออกให้หมด
- การขนย้ายเครื่องทีวีขนาดใหญ่ต้องใช้สองหรือสามคนช่วยกัน
- ในการขนย้ายเครื่องทีวีด้วยมือ ให้จับเครื่องทีวีตามที่แสดงในรูปด้านล่าง อย่าให้มัมแรงกดบนแผง LCD และที่ขอบรอบๆ หน้าจอ



- ขณะเคลื่อนย้ายเครื่องทีวี อย่าให้ตัวเครื่องถูกระแทกหรือได้รับความสั่นสะเทือนมากเกินไป
- เมื่อทำการเคลื่อนย้ายเครื่องทีวีเพื่อนำไปเชื่อมหรือย้ายบ้านให้บรรจุในกล่องและอุปกรณ์บรรจุดั้งเดิม

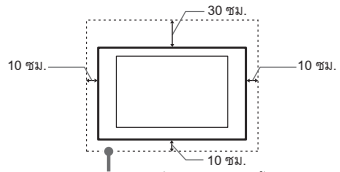
การป้องกันไม่ให้สั่นคลอน
(ยกเว้นรุ่นที่มีชุดสายรัดให้มาด้วย)



การระบายอากาศ

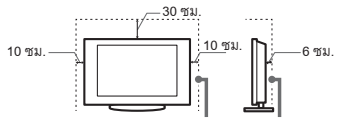
- อย่าปิดช่องระบายอากาศ หรือสวิตช์ใดๆ เข้าไปในตัวเครื่อง
- จัดให้มีช่องว่างรอบๆ ตัวเครื่องที่ติดตั้งแสดงข้างล่างนี้
- ขอแนะนำให้ท่านใช้อุปกรณ์ยึดติดผนังของ Sony เพื่อให้มีอากาศไหลเวียนรอบตัวเครื่องอย่างเพียงพอ

ติดตั้งบนผนัง



จัดให้มีช่องว่างรอบตัวเครื่องอย่างน้อยเท่านี้

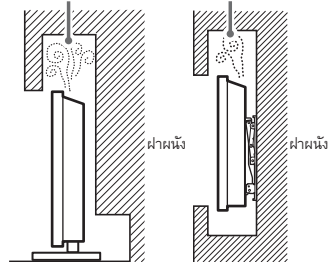
ติดตั้งบนขาตั้ง



จัดให้มีช่องว่างรอบตัวเครื่องอย่างน้อยเท่านี้

- เพื่อให้มีการระบายอากาศอย่างเหมาะสม และป้องกันการสะสมของคราบสกปรก และฝุ่นละออง:
 - อย่าวางเครื่องทีวีในแนวราบ ติดตั้งกลับหัวกลับหลัง หรือเอียงข้าง
 - อย่าวางเครื่องทีวีบนชั้นหนังสือ พรม เติง หรือในตู้
 - อย่กคลุมตัวเครื่องทีวีด้วยผ้า เช่น ผ้าม่าน หรือวัสดุจำพวกหนังสีอิมพีเป็นต้น
 - อย่าติดตั้งทีวีตั้งแสดงข้างล่างนี้

อย่าติดตั้งเครื่องทีวีตั้งแสดงข้างล่างนี้



สายไฟ AC

- ปฏิบัติต่อสายไฟ AC และเต้าเสียบตามคำแนะนำต่อไปนี้เพื่อหลีกเลี่ยงความเสี่ยงต่อการเกิดไฟไหม้ ไฟฟ้าดูด หรือความเสียหาย และ/หรือการได้รับบาดเจ็บ:
- รูปร่างของปลั๊กไฟ AC ที่ให้มาด้วยกับทีวี อาจแตกต่างกันโดยขึ้นอยู่กับภูมิภาค โปรดแน่ใจว่าต่อสายไฟ AC ที่ให้มาด้วยกับปลั๊กที่เสียบเข้ากับเต้าเสียบไฟ AC
 - ใช้สายไฟ AC ที่ให้มาด้วยของ Sony เท่านั้น ไม่ควรใช้สายไฟของยี่ห้ออื่น
 - เสียบปลั๊กลงในเต้าเสียบไฟ AC จนสุด
 - ใช้งานเครื่องทีวีกับแหล่งจ่ายไฟ AC 110 V – 240 V เท่านั้น
 - เพื่อความปลอดภัยของท่านระหว่างการเดินทาง สายไฟ ดูให้แน่ใจว่าได้ถอดปลั๊กสายไฟ AC แล้ว และระมัดระวังอย่าเหยียบบนสายไฟ
 - ถอดสายไฟ AC ออกจากเต้าเสียบไฟ AC ก่อนเริ่มงาน หรือเคลื่อนย้ายเครื่องทีวี
 - วางสายไฟ AC ให้ห่างจากแหล่งกำเนิดความร้อน
 - ถอดปลั๊กสายไฟ AC และทำความสะอาดอย่างสม่ำเสมอ หากปลั๊กสายไฟมีฝุ่นปกคลุมและฝุ่นเหล่านี้สะสมความชื้น ฉนวนของปลั๊กอาจจะเสื่อมสภาพและก่อให้เกิดไฟไหม้ได้

หมายเหตุ

- อย่าใช้สายไฟ AC ที่ไม่มาด้วยกันอุปกรณ์อื่นใด
- อย่ากด ๓๐ หรือปิดสายไฟ AC มากเกินควร แทนหน้าไฟฟ้าภายในอาจจะเผาไหม้ไหมหรือขาดได้
- อย่าตัดและลงสายไฟ AC
- อย่าวางวัตถุหนักๆ ทับบนสายไฟ AC
- อย่าตั้งที่สายไฟ AC เมื่อต้องการถอดสายไฟ AC
- อย่าต่ออุปกรณ์จำนวนมากเกินไป ใช้กับเต้าเสียบไฟ AC ตัวเดียวกัน
- อย่าใช้เต้าเสียบไฟ AC ที่เสียบได้ไม่แน่นหนา

การใช้งานต้องห้าม

อย่าติดตั้ง/ใช้งานเครื่องทีวีในสถานที่ สิ่งแวดล้อม หรือสถานการณ์ ดังเช่นในรายการข้างล่างนี้ มิฉะนั้นเครื่องทีวีอาจจะเสียหาย และก่อให้เกิดไฟไหม้ ไฟฟ้าดูด ความเสียหาย และ/หรือการบาดเจ็บได้

สถานที่:

- กลางแจ้ง (แสงแดดส่องถึงโดยตรง) ริมทะเล บนเรือเดินสมุทรหรือเรืออื่นๆ ภายในยานพาหนะ ในสถานพยาบาล สถานที่ที่ไม่มั่นคง ใกล้กับ ฝน ความชื้น หรือฝุ่นควัน

สภาพแวดล้อม:

- สถานที่ซึ่งร้อนชื้นหรือสภาพอากาศที่เปลี่ยนแปลงต่างๆ เข้าไปได้ซึ่งได้รับแรงสั่นสะเทือนใกล้วัตถุติดไฟ (เช่นเทียนไข) เครื่องทีวีจะต้องไม่ถูกของเหลวหกหรือกระเซ็นใส่ และไม่วางวัตถุใดๆ ที่มีของเหลวบรรจุอยู่ เช่นแจกันบนตัวเครื่องทีวี

สถานการณ์:

- ใช้ขณะที่มือเปียก ขณะที่ตัวเครื่องถูกถอดออก หรือใช้อุปกรณ์เสริมที่ไม่ได้แนะนำจากผู้ผลิต ถอดสายที่วู้ออกจากเต้าเสียบไฟ AC และสายอากาศขณะ ที่มีพายุฝนฟ้าคะนอง
- ติดตั้งเครื่องทีวียื่นเลยไปในพื้นที่ว่าง อาจทำให้ได้รับบาดเจ็บหรือเกิดความเสียหายจากบุคลิกหรือวัตถุที่กระแทกเข้ากับเครื่องทีวี



- วางเครื่องทีวีไว้ในบริเวณที่ชื้นหรือมีฝุ่นมาก หรือในห้องที่มีน้ำมรักระเหยหรือน้ำ (ใกล้โถะทำอาหารหรือเครื่องทำความชื้น) อาจทำให้เกิดไฟไหม้ ไฟฟ้าดูดหรือรูปร่างเครื่องทีวีบิดเบี้ยวได้
- ติดตั้งเครื่องทีวีในสถานที่ที่อาจมีอุณหภูมิสูงเกินไป เช่น แสงแดดส่องถึงโดยตรง ใกล้เครื่องทำความร้อนหรือเครื่องระบายความร้อน เครื่องทีวีจะร้อนมากเกินไปในสภาพดังกล่าว ซึ่งอาจทำให้กรอบเสียหายรูปทรงและ/หรือเครื่องทีวีทำงานผิดพลาดได้



- ถ้าวางเครื่องทีวีไว้ในห้องเปลี่ยนเสื้อผ้าหรือที่อาบน้ำสาธารณะหรือบ่อน้ำพุร้อน กัมมันตภาพรังสีจะปล่อยอยู่ในอากาศ ฯลฯ อาจทำให้เครื่องทีวีเสียหายได้
- เพื่อคุณภาพของภาพที่ดีที่สุด ไม่ควรให้แสงไฟหรือแสงแดดส่องไปที่หน้าจอโดยตรง
- หลีกเลี่ยงการเคลื่อนย้ายเครื่องทีวีจากพื้นที่เย็นไปยังพื้นที่อบอุ่น การเปลี่ยนแปลงอุณหภูมิห้องในทันทีอาจทำให้เกิดหยดน้ำหรือความชื้นจากความชื้นที่เย็น ซึ่งอาจเป็นเหตุให้เครื่องทีวีแสดงภาพที่ไม่ดีพอ และหรือสีที่ไม่ดีพอ หากเกิดกรณีเช่นนี้ควรปล่อยให้ความชื้นระเหยออกไปจนหมดก่อนเปิดเครื่องทีวี



ชิ้นส่วนแตก:

- อย่าขำขี้สิ่งของใดๆ เข้าใส่ตัวเครื่องทีวี กระชกหน้าจออาจจะแตกจากแรงกระแทก และทำให้ได้รับบาดเจ็บสาหัส
- ถ้าหากฝาของเครื่องทีวีแตก อย่าสัมผัสตัวเครื่องจนกว่าจะถอดปลั๊กสายไฟ AC มิฉะนั้นอาจทำให้เกิดไฟฟ้าดูดได้

เมื่อไม่ใช้งาน

- หากท่านไม่ได้ใช้งานเครื่องทีวีเป็นเวลานานหลายวัน ควรถอดปลั๊กไฟ AC ออกเพื่อความปลอดภัยและเพื่อสิ่งแวดล้อม
- เนื่องจากเครื่องทีวีมีไม่ถูกตัดออกจากแหล่งจ่ายไฟ AC หลังปิดสวิตช์เครื่องทีวี ให้ดึงปลั๊กออกจากเต้าเสียบไฟ AC เพื่อตัดการเชื่อมต่อเครื่องทีวีออกจากเด็คขาด
- บางฟังก์ชันของทีวีอาจจะทำงานได้เมื่อเครื่องทีวีอยู่ในโหมดพร้อมใช้งานเท่านั้น

สำหรับเด็ก

- อย่าให้เด็กปีนขึ้นบนตัวเครื่องทีวี
- เก็บอุปกรณ์เสริมที่มีขนาดเล็กให้ห่างจากเด็ก เพื่อไม่ให้เด็กกลืนเข้าไปโดยไม่รู้เท่าไม่ถึงการณ์

ถ้าหากเกิดปัญหาต่อไปให้...

ปิด สวิตช์เครื่องทีวี และถอดปลั๊กสายไฟ AC ออกทันทีที่เกิดปัญหาเหล่านี้ ติดต่อด้านเจ้าหน้าที่ช่วยเหลือท่านหรือศูนย์บริการ Sony เพื่อรับการตรวจสอบโดยช่างบริการที่ได้รับบริการรับรอง

เมื่อ:

- สายไฟ AC เสียหาย
- เต้าเสียบไฟ AC เสียบได้ไม่พอดี
- เครื่องทีวีเสียหายจากการตกกระแทก หรือถูกสิ่งของมาเข้าใส่
- มีช่องเหลวหรือของแข็งเข้าไปในตัวเครื่องผ่านทางช่องเปิด

เกี่ยวกับอุณหภูมิของ LCD TV

ในกรณีที่เปิด LCD TV ติดต่อกันเป็นเวลานาน บริเวณรอบทีวีจะร้อน ท่านอาจรู้สึกร้อนเมื่อใช้สัมผัสบริเวณนั้น

ข้อควรระวัง

การรับชมทีวี

- รับชมทีวีในที่ที่มีแสงสว่างเพียงพอ เนื่องจากการชมทีวีในสถานที่มืดหรือเป็นระยะเวลาานจะทำให้ดวงตาดี
- เมื่อใช้หูฟัง ให้ปรับระดับเสียงไม่ให้มีเสียงดังเกินไป เนื่องจากอาจจะทำให้ประสาทรับฟังเสียได้

หน้าจอ LCD

- ถึงแม้ว่าหน้าจอ LCD จะถูกผลิตด้วยเทคโนโลยีที่มีความแม่นยำสูง และมัจดูภาพที่ใช้งานได้ 99.99 % หรือมากกว่า หน้าจอ LCD อาจจะมีจุดมืดหรือจุดติดสว่าง (สีแดง หน้าเงิน หรือเขียว) ตลอดจนจุด ซึ่งเป็นคุณสมบัติทางโครงสร้างของจอ LCD และไม่ใช่ข้อบกพร่อง
- อย่ากดหรือขีดบนแผ่นกรองด้านหลังหน้าจอวัตถุใดๆ บนตัวเครื่องทีวี ภาพอาจจะไม่สม่ำเสมอ หรือหน้าจอ LCD อาจเสียหายได้
- ถ้าหากใช้งานเครื่องทีวีในสถานที่เย็น อาจะปรากฏมีรอยเปื้อนในภาพหรือภาพอาจจะมืด อาการนี้ไม่ได้แสดงว่าเครื่องเสีย อาการเหล่านี้จะหายไปเองเมื่ออุณหภูมิสูงขึ้น
- เมื่อแสดงภาพนิ่งต่อเนื่องเป็นระยะเวลาาน อาจะปรากฏเงาภาพได้ ซึ่งอาจจะหายไปเองเมื่อเวลาผ่านไปสักครู่หนึ่ง
- หน้าจอและตัวเครื่องจะอุ่นขึ้นขณะใช้งานเครื่องทีวีนี้ ไม่ได้แสดงว่าเครื่องเสีย
- หน้าจอ LCD จะประกอบด้วยของเหลวที่มีลักษณะใสในปริมาณเล็กน้อย ปฏิบัติตามคำสั่งหรือข้อบังคับในท้องถิ่นของท่าน สำหรับการกำจัดสารเหล่านี้

การดูแลและทำความสะอาดผิวหนังจอ/ตัวเครื่อง ของเครื่องทีวี

ก่อนทำความสะอาด ตรวจสอบให้แน่ใจว่าได้ถอดปลั๊กสายไฟ AC ของเครื่องทีวีออกจากเต้าเสียบไฟ AC แล้ว

เพื่อป้องกันการเสื่อมสภาพของวัสดุหรือของสารเคลือบผิวหน้าจอ ให้ปฏิบัติตามข้อควรระวังต่อไปนี้

- เช็ดฝุ่นละอองออกจากหน้าจอ/ตัวเครื่องด้วยผ้านุ่ม ถ้าหากผู้ติดตั้ง ให้เช็ดโดยใช้น้ำอุ่นชุบสารละลายผงซักฟอกที่เป็นกลางเจือจางเล็กน้อย
- ห้ามฉีดน้ำหรือใช้ผงซักฟอกกับเครื่องทีวีโดยตรง เพราะน้ำอาจหยดลงไปที่ด้านล่างของหน้าจอหรือชิ้นส่วนภายนอกและเข้าไปในเครื่องที่อาจทำให้เครื่องทีวีเสียหายได้



- อย่าใช้แผ่นขัด สารทำความสะอาด/ล้างผงขัด หรือสารละลายระเหยชนิดใดๆ เช่น แอลกอฮอล์ เบนซิน ทินเนอร์ หรือยาฆ่าแมลง การใช้สารเหล่านี้หรือการปล่อยให้เครื่องสัมผัสกับยางหรือพลาสติกไว้นานเป็นเวลานาน อาจจะทำให้หน้าจอหรือตัวเครื่องเสียหายได้
- อย่าสัมผัสทีวีหากมีอากาศที่ร้อนหรือชื้นเกินไป
- หมั่นดูดฝุ่นที่ช่องระบายอากาศเพื่อให้อากาศไหลเวียนได้อย่างเหมาะสม
- ขณะทำการปรับตำแหน่งมุมของเครื่องทีวีให้เลื่อนตัวเครื่องช้าๆ เพื่อป้องกันไม่ให้เครื่องทีวีเลื่อนหรือตกจากขาตั้ง

อุปกรณ์เสริม

จัดให้อุปกรณ์เสริมหรืออุปกรณ์ใดๆ ที่ปล่อยสนามแม่เหล็กไฟฟ้าออกมาอยู่ห่างจากเครื่องทีวี มิฉะนั้น ภาพอาจจะผิดรูปและ/หรือมีเสียงรบกวนได้

ฟังก์ชันไร้สายของเครื่อง

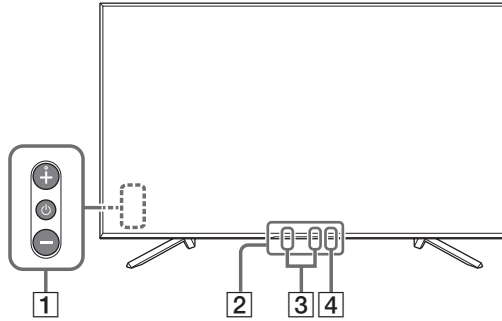
- อย่าใช้งานเครื่องนี้ใกล้อุปกรณ์ทางการแพทย์ (เครื่องกระตุ้นกล้ามเนื้อหัวใจ ฯลฯ) เพราะการใช้งานดังกล่าวอาจส่งผลให้เกิดความผิดปกติกับอุปกรณ์ทางการแพทย์ได้
- ถึงแม้ว่าเครื่องนี้สามารถส่งสัญญาณที่ผ่านการเข้ารหัสได้ แต่ท่านยังต้องระวังการลักลอบสกัดข้อมูลโดยไม่มีอำนาจด้วย เราไม่สามารถรับประกันขอบเขตปัญหาใดๆ ที่อาจเกิดขึ้นตามมาได้

ข้อควรระวังเกี่ยวกับการใช้งานรีโมทคอนโทรล

- ตรวจสอบขั้วแบตเตอรี่ให้ถูกต้องขณะใส่แบตเตอรี่
- อย่าใช้แบตเตอรี่ต่างชนิด หรือแบตเตอรี่เก่าและใหม่ผสมกัน
- กำจัดแบตเตอรี่โดยใช้วิธีการที่เป็นมิตรต่อสิ่งแวดล้อม บางห้องที่อาจกำหนดกฎควบคุมการทิ้งแบตเตอรี่ กรุณาปรึกษาเจ้าหน้าที่ในท้องถิ่นของท่าน
- ใช้งานรีโมทด้วยความระมัดระวัง อย่าทำตกหรือเหยียบทับ หรือทำของเหลวใดๆ หลง
- อย่าวางรีโมทในที่ใกล้แหล่งกำเนิดความร้อน สถานที่ที่ถูกแสงแดดส่องถึงโดยตรง หรือในห้องที่ชื้น

ส่วนประกอบและอุปกรณ์ควบคุม

อุปกรณ์ควบคุมและไฟแสดง



- 1** **⏻ (เปิด/ปิด) /+/-**
เมื่อทีวีปิดอยู่
กด **⏻** เพื่อเปิดเครื่อง
เมื่อทีวีเปิดอยู่
กด **⏻** ค้างไว้เพื่อปิดเครื่อง
กด **⏻** ชั่วเพื่อเปลี่ยนฟังก์ชัน จากนั้นกดปุ่ม + หรือ -
เพื่อ:
- ปรับระดับเสียง
 - เลือกช่อง
 - เลือกแหล่งสัญญาณเข้าของทีวี

- 2** **เซ็นเซอร์รีโมทคอนโทรล*1 / เซ็นเซอร์แสง*1 / ไฟ LED ส่องสว่าง**
ไฟ LED ส่องสว่างจะสว่างขึ้นตามสถานะของทีวี
หากต้องการข้อมูลเพิ่มเติม โปรดอ้างอิงจากคู่มือ
ช่วยเหลือ

- 3** **MIC ในตัว*2*3**
ใช้ไมโครโฟนในตัวแบบแฮนด์ฟรีสำหรับฟังก์ชัน
ค้นหาด้วยเสียง หากต้องการเปิดใช้งาน MIC ให้กด
HOME จากนั้นเลือก [การตั้งค่า] → [Google]

- 4** **ไฟ LED ของ MIC ในตัว**
ไฟ LED ของ MIC ในตัวจะสว่างขึ้นเป็นสีเหลือง
เมื่อเปิดใช้งาน MIC ในตัว ไฟ LED ของ MIC ในตัว
สามารถปิดการทำงานได้*3

*1 ยาวางวัตถุใดๆ ไว้ใกล้เซ็นเซอร์

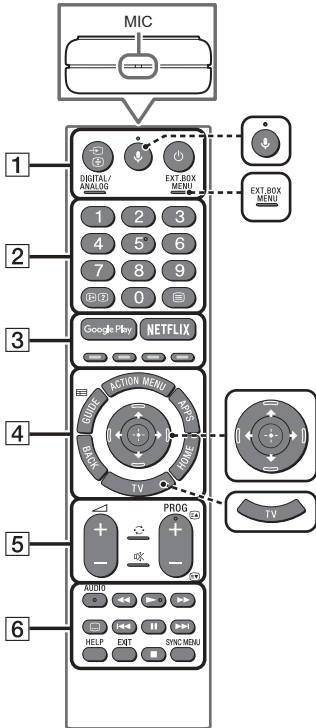
*2 MIC ในตัวจะสามารถใช้งานได้เมื่ออัปเดตซอฟต์แวร์แล้ว สำหรับ
ข้อมูลล่าสุด โปรดเข้าไปยังเว็บไซต์สนับสนุนของ Sony (แสดง
ข้อมูลไว้ที่ปกหลัง)
ฟังก์ชันค้นหาด้วยเสียงจำเป็นต้องมีการเชื่อมต่ออินเทอร์เน็ต
ฟังก์ชันค้นหาด้วยเสียงโดยใช้ MIC ในตัว จะสามารถใช้งานได้
เฉพาะในบางภูมิภาค/ประเทศ/ภาษาเท่านั้น
ความลับแปลงพลังงานขณะอยู่ในโหมดพร้อมใช้งานจะเพิ่มขึ้น
เนื่องจาก MIC ในตัวจะกะพริบตลอดเวลาที่เปิดใช้งานฟังก์ชัน
ค้นหาด้วยเสียงพร้อมกับ MIC ในตัว


*3 สำหรับข้อมูลเพิ่มเติม ดูได้ที่คู่มือช่วยเหลือออนไลน์ (หน้า 2)

การใช้รีโมทคอนโทรล

คำอธิบายส่วนประกอบของรีโมทคอนโทรล


รูปทรงของรีโมทคอนโทรล ตำแหน่ง ความพร้อมใช้งาน และฟังก์ชันของปุ่มบนรีโมทคอนโทรล อาจแตกต่างกันไปตามภูมิภาค/ประเทศ/รุ่นทีวี



 **ไมโครโฟน**
ใช้ฟังก์ชันค้นหาด้วยเสียง* (เช่น ค้นหาเนื้อหาต่างๆ ด้วยเสียง)

EXT.BOX MENU
แสดงเมนู External Box ที่เชื่อมต่ออยู่ (กล่องรับสัญญาณเคเบิล/ดาวเทียม)

- สำหรับรุ่นที่มี IR Blaster ให้มาด้วยนั้น ให้ทำการเชื่อมต่อและตั้งค่า IR Blaster (หน้า 11)
- ระบบอาจแสดงเมนู External Box สำหรับอุปกรณ์ HDMI CEC บางรุ่นที่สามารถเข้ากันได้ ในกรณีที่ไม่มี/ไม่ได้เชื่อมต่อกับ IR Blaster

 (เป็นควบคุมแบบ D-Pad)
การควบคุมและเลือกเมนูบนหน้าจอ

TV
ให้กลับไปยังช่องทีวีหรือแหล่งสัญญาณเข้า และแสดงแถบเมนูทีวี

* ฟังก์ชันค้นหาด้วยเสียงจำเป็นต้องมีการเชื่อมต่ออินเทอร์เน็ต

1  (เลือกแหล่งสัญญาณเข้า/ค้างหน้าตัวอักษร)

ในโหมดทีวี: แสดงผลและเลือกแหล่งสัญญาณเข้า
ในโหมดตัวอักษร: ค้างหน้าปัจจุบันไว้


 (พร้อมใช้งานทีวี)

เปิดหรือปิดทีวี (โหมดพร้อมใช้งาน)


DIGITAL/ANALOG

สลับระหว่างโหมดดิจิทัลและอนาล็อก

2 ปุ่มตัวเลข

 (ข้อมูลเปิดตัวอักษร)

แสดงข้อมูล

 (ตัวอักษร)

แสดงข้อมูลตัวอักษร

3 Google Play

เข้าใช้บริการออนไลน์ "Google Play"

NETFLIX (มีเฉพาะในบางภูมิภาค/ประเทศ/รุ่นทีวีเท่านั้น)

เข้าใช้บริการออนไลน์ "NETFLIX"

ปุ่มสี

ใช้งานฟังก์ชันที่เกี่ยวข้องในขณะนั้น

4 ACTION MENU

แสดงฟังก์ชันต่าง ๆ

GUIDE 

แสดงคำแนะนำโปรแกรมดิจิทัล

APPS

เข้าถึงบริการและแอปพลิเคชันได้หลากหลาย

BACK

กลับไปหน้าจอก่อนหน้านี้

HOME

แสดงเมนูทีวีโฮม

5 +/- (ระดับเสียง)

ปรับระดับเสียง

 (ข้าม)

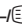

ข้ามไปมาระหว่างสองช่องหรือแหล่งสัญญาณเข้าทีวี จะสลับระหว่างช่องหรือแหล่งสัญญาณเข้าปัจจุบันกับช่องหรือแหล่งสัญญาณเข้าล่าสุดที่เลือกไว้

 (ปิดเสียง)

ปิดเสียง กดอีกครั้งเพื่อเปิดเสียง

ข้อแนะนำ

- คุณสามารถเปิดและปิดการเข้าถึงได้โดยการกด  ค้างไว้

PROG +/-  

ในโหมดทีวี: เลือกช่อง

ในโหมดตัวอักษร: เลือกหน้าถัดไป  หรือหน้าที

แล้ว 

6 AUDIO

เปลี่ยนภาษาของรายการที่กำลังรับชม



ใช้งานรายการสื่อบนทีวีและอุปกรณ์ที่รองรับ BRAVIA Sync ซึ่งเชื่อมต่ออยู่

 (การตั้งค่าคำบรรยาย)

เปิดหรือปิดคำบรรยาย (เมื่อมีคุณสมบัตินี้)

HELP

แสดงเมนูช่วยเหลือ สามารถเข้าใช้งานคู่มือช่วยเหลือได้จากที่นี่

EXIT

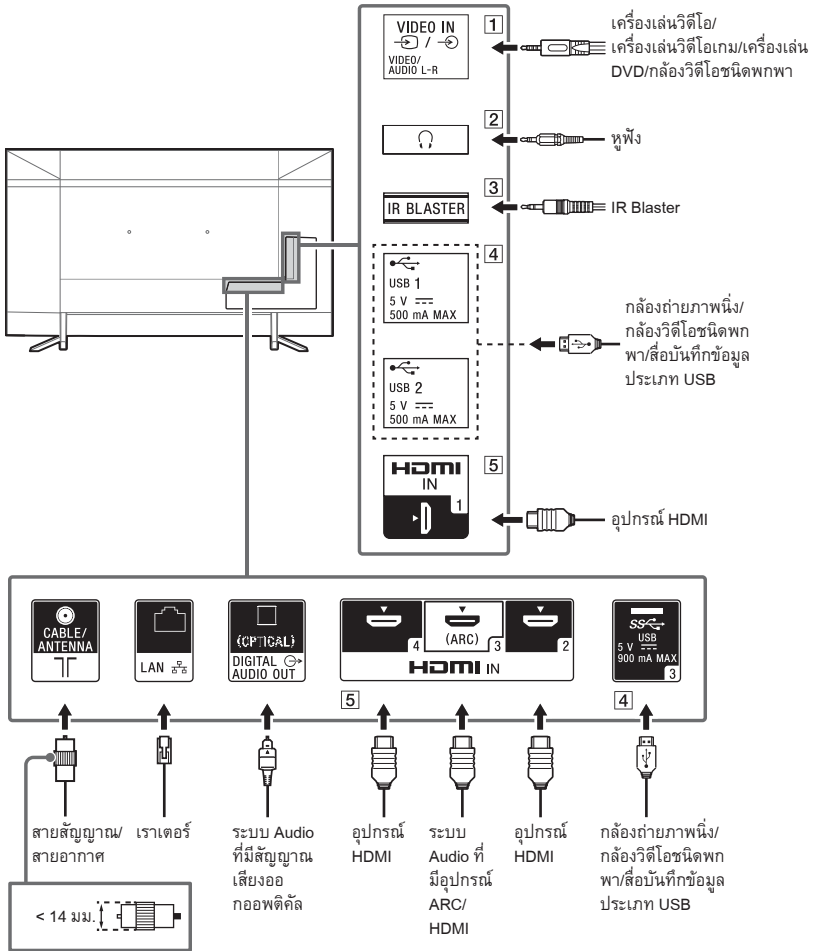
กลับไปหน้าจอก่อนหน้านี้หรือออกจากเมนู เมื่อมีบริการแอปพลิเคชันแบบอินเทอร์แอคทีฟ กดปุ่มนี้เพื่อออกจากบริการ

SYNC MENU

แสดงเมนู BRAVIA Sync

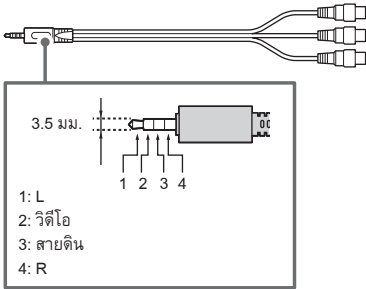
แผนภาพการเชื่อมต่อ

หากต้องการข้อมูลเพิ่มเติมเกี่ยวกับการเชื่อมต่อ โปรดอ้างอิงจากคู่มือช่วยเหลือโดยกด **HELP** บนรีโมทคอนโทรล



1 VIDEO IN

- สำหรับการต่อคอมพิวเตอร์ โปรเจคใช้สายต่อหน้าล็อก (ไม่ให้มาด้วย)

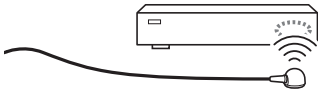


2 (หูฟัง)

- รองรับช่องต่อแบบสเตอริโอขนาดเล็กน้อย 3 ขั้วเท่านั้น
- คุณไม่สามารถส่งสัญญาณเสียงจากทั้งหูฟังและลำโพงของทีวีได้ในเวลาเดียวกัน

3 IR BLASTER*

- ใช้รีโมทคอนโทรล Sony ของคุณเพื่อควบคุม External Box (กล่องรับสัญญาณแคเบิล/ดาวเทียม) เชื่อมต่อสายเคเบิล IR Blaster Cable* เข้ากับพอร์ต IR Blaster บนทีวีของคุณ วางปลายสายอีกด้านหนึ่งตามรูปที่แสดงด้านล่าง



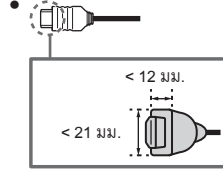
- หากต้องการตั้งค่า IR Blaster ให้กด **HOME** และเลือก [การตั้งค่า] → [ช่องต่อเข้า] → [การติดตั้ง IR Blaster].

4 USB 1/2, SS, USB 3

- การต่อกับอุปกรณ์ USB ที่มีขนาดใหญ่อาจรบกวนอุปกรณ์เครื่องอื่นที่เชื่อมต่ออยู่ใกล้ๆ
- เมื่อจะต่ออุปกรณ์ USB ที่มีขนาดใหญ่ ให้ต่อกับช่องต่อ USB 1

5 HDMI IN 1/2/3/4

- อินเตอร์เฟซ HDMI สามารถถ่ายโอนสัญญาณวิดีโอและเสียงแบบดิจิทัลไปบนสายเคเบิลเพียงสายเดียวได้



- สำหรับการเฟล็ดเฟลินไปกับเนื้อหาระดับ 4K 50p/60p แบบคุณภาพสูง ให้เชื่อมต่อสาย HDMI ความเร็วสูงแบบพรีเมียมและตั้งค่า [รูปแบบสัญญาณ HDMI] เป็น [รูปแบบที่ปรับปรุง]
- ให้ทำการตั้งค่านีกับ HDMI IN แต่ละขั้วที่เชื่อมต่ออยู่สำหรับรายละเอียดเกี่ยวกับรูปแบบที่รองรับ โปรดอ้างอิงจาก "ข้อมูลจำเพาะ" ในคู่มือนี้ (หน้า 17-18)
- **HDMI IN 3 ARC (Audio Return Channel)** เชื่อมต่อระบบเสียงของคุณเข้ากับ HDMI IN 3 เพื่อสร้างเส้นทางส่งเสียงจากทีวีไปยังระบบเสียงของคุณ ระบบเสียงที่รองรับ HDMI ARC จะสามารถส่งวิดีโอไปยังทีวี และรับเสียงจากทีวีได้โดยผ่านทางสายสัญญาณ HDMI เส้นเดียวกัน หากระบบเสียงของคุณไม่รองรับ HDMI ARC คุณจำเป็นต้องสร้างการเชื่อมต่อเพิ่มเติมกับ DIGITAL AUDIO OUT (OPTICAL)

* มีเฉพาะในบางภูมิภาค/ประเทศรุ่นทีวีเท่านั้น

การติดตั้งทีวีบนผนัง

การใช้อุปกรณ์ยึดติดผนังเสริม

คู่มือการใช้งานทีวีเล่มนี้จะแสดงเฉพาะขั้นตอนการจัดเตรียมทีวีเพื่อติดตั้งเข้ากับผนังก่อนที่จะติดตั้งจริง

สำหรับลูกค้า:

สำหรับการป้องกันผลิตภัณฑ์และเพื่อความปลอดภัย Sony ขอแนะนำว่าการติดตั้งทีวีของท่านควรดำเนินการโดยตัวแทนจำหน่าย Sony และผู้รับติดตั้งที่ได้รับการแต่งตั้ง ห้ามทำการติดตั้งด้วยตนเอง

สำหรับตัวแทนจำหน่าย Sony และผู้รับติดตั้ง:

ควรให้ความสำคัญกับความปลอดภัยมากที่สุดในช่วงการติดตั้ง, การบำรุงรักษาตามระยะเวลา และการตรวจสอบผลิตภัณฑ์ตัวนี้

การติดตั้งผลิตภัณฑ์นี้จำเป็นต้องมีความชำนาญที่เพียงพอ โดยเฉพาะกับการตรวจสอบความแข็งแรงของผนังเพื่อรองรับน้ำหนักของทีวี โปรดแน่ใจว่าตัวแทนจำหน่าย Sony และผู้รับติดตั้งที่ได้รับการแต่งตั้งสำหรับการติดตั้งผลิตภัณฑ์นี้สามารถไว้วางใจได้และให้ความสำคัญกับความปลอดภัยในช่วงการติดตั้งอย่างเพียงพอ Sony จะไม่รับผิดชอบต่อความเสียหายหรือการบาดเจ็บที่เกิดขึ้นจากการทำงานผิดพลาดหรือการติดตั้งที่ไม่ถูกต้อง

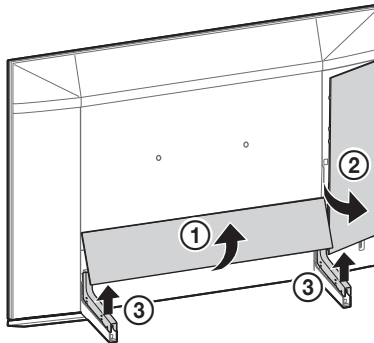
ใช้อุปกรณ์ยึดติดผนัง SU-WL500 (ไม่ให้นำมาด้วย) ติดตั้งทีวีเข้ากับผนัง

เมื่อติดตั้งอุปกรณ์ยึดติดผนัง ให้อ้างอิงคู่มือการใช้งานและคำแนะนำในการติดตั้งที่แนบมากับอุปกรณ์ยึดติดผนัง

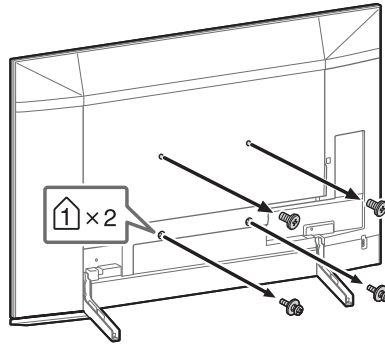
หมายเหตุ

- ควรจับเก็บสกรูที่ถอดออกมาในที่ที่ปลอดภัย โดยจัดเก็บให้ห่างจากเด็ก

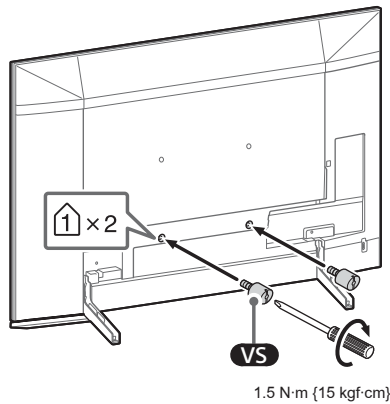
1 ถอดฝาครอบเบ้ารองและฝาครอบขั้วต่อออก



2 ถอดสกรูจากด้านหลังของทีวี



3 ติดตั้งอุปกรณ์ยึดติดผนัง (ให้มาพร้อมกับทีวี) เข้ากับฝาครอบด้านหลังของทีวี (เพื่อให้ทีวีขนานกับผนัง)



หมายเหตุ

- หากใช้ไขควงไฟฟ้า ให้ตั้งค่าแรงทอร์กไว้ที่ประมาณ 1.5 N·m (15 kgf·cm)
- โปรดแน่ใจว่าได้ยึดอุปกรณ์ยึดติดผนังไว้อย่างแน่นหนาเมื่อติดตั้งเข้ากับทีวี ให้ใช้ไขควงหัวแบนเท่านั้นสำหรับติดตั้งอุปกรณ์ยึดติดผนัง เพราะหากใช้เครื่องมือชนิดอื่น อุปกรณ์ยึดติดผนังอาจยึดแน่นจนเกินไป และทีวีอาจได้รับความเสียหาย

1 ติดตั้งชุดตะขอยึดโดยใช้สกรูสี่ตัวที่เข้ากับอุปกรณ์ยึดติดผนัง

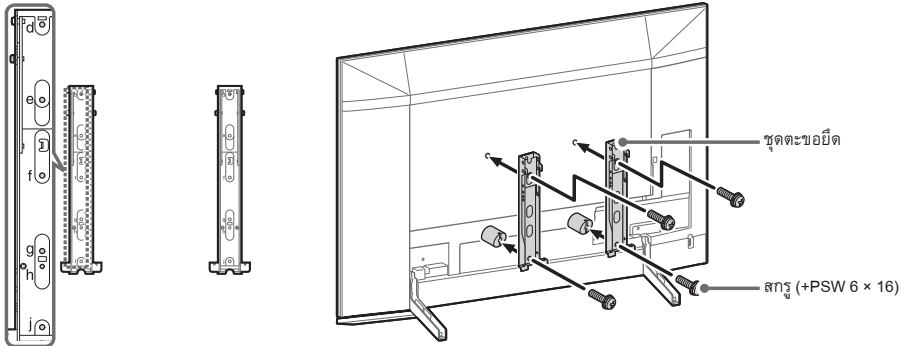
หมายเหตุ

- หากใช้ไขควงไฟฟ้า ให้ตั้งค่าแรงทอร์กไว้ที่ประมาณ 1.5 N·m (15 kgf·cm)
- ควรจัดเก็บชิ้นส่วนที่ไม่ได้ใช้งานไว้ในที่ปลอดภัย เพื่อการใช้งานในคราวถัดไป เก็บคู่มือเล่มนี้ไว้เพื่อการอ้างอิงในอนาคต

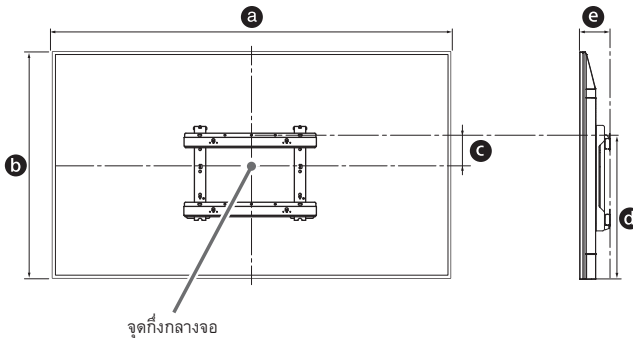
ชื่อรุ่น	ตำแหน่งสกรู
KD-75Z9F	e, j

ตำแหน่งสกรู

เมื่อติดตั้งชุดตะขอยึดเข้ากับทีวี



2 ตรวจสอบให้แน่ใจว่าผนังมีพื้นที่เพียงพอและสามารถรับน้ำหนักได้อย่างน้อยสี่เท่าของน้ำหนักของทีวีให้อ้างอิงตารางต่อไป นี้ สำหรับการติดตั้งทีวีบนผนัง ดูหน้า 17-18 (ข้อมูลจำเพาะ) สำหรับน้ำหนักของทีวี



หน่วย: มม.

ชื่อรุ่น	ขนาดหน้าจอ		พิงกึ่งกลางหน้าจอ			ความยาวสำหรับการยึด	
	a	b	c	d	e	มุม (°)	
KD-75Z9F	1,676	963	124	609	127		

หมายเหตุ

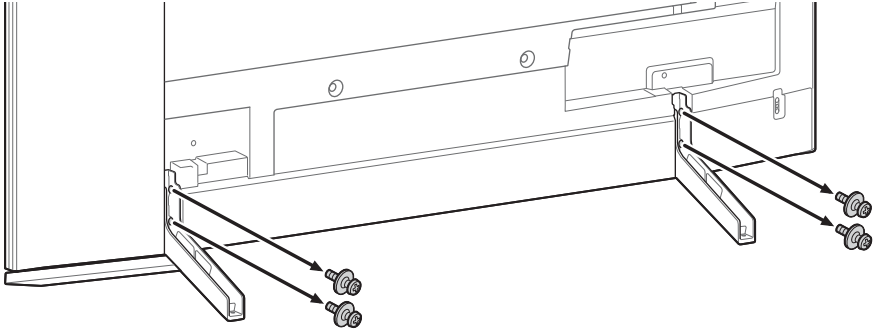
- ใช้ได้เฉพาะ 0° กับทีวีรุ่นนี้
- ตัวเลขในตารางอาจแตกต่างกันเล็กน้อย ทั้งนี้ขึ้นอยู่กับวิธีการติดตั้ง

3 ต่อสายไฟที่จำเป็นเข้ากับทีวี

หมายเหตุ

- ท่านจะไม่สามารถเข้าถึงขั้วต่อใดๆ ได้ หลังจากติดตั้งทีวีเข้ากับผนังแล้ว

4 ถอดเป็นร่องแบบตั้งโต๊ะออกจากทีวี

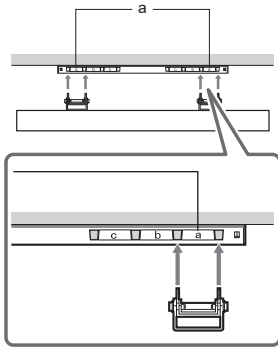


5 ติดตั้งทีวีบนผนัง

ชื่อรุ่น	ตำแหน่งยึดตะขอ
KD-75Z9F	a

ตำแหน่งขอยึด

เมื่อติดตั้งทีวีลงบนฐานยึดติดผนัง



ดูคำแนะนำสำหรับอุปกรณ์ยึดติดผนังของทีวีรุ่นของท่านเพื่อยึดติดบนกำแพง

การแก้ไขปัญหา

การแก้ไขปัญหาทั่วไปสำหรับกรณีดังต่อไปนี้: จอตา, ไม่มีเสียง, ภาพไม่เคลื่อนไหว, ทีวีไม่ตอบสนอง, หรือเครื่องเสียหายไป ควรปฏิบัติตามขั้นตอนดังต่อไปนี้

1 รีเซ็ตทีวีโดยกดปุ่มเปิด/ปิดทีวีโมทคอนโทรลจนกว่าจะมีข้อความปรากฏขึ้น ทีวีจะรีเซ็ต หากทีวีไม่กลับคืนสู่ปกติ ลองถอดปลั๊กทีวีออกจากสายไฟ AC ประมาณ 2 นาที จากนั้นจึงเสียบปลั๊กทีวีอีกครั้ง

2 โปรดอ้างอิงจากเมนูช่วยเหลือโดยกด **HELP** บนรีโมทคอนโทรล

3 ต่อทีวีเข้ากับอินเตอร์เน็ตแล้วจึงทำการอัปเดตซอฟต์แวร์ Sony แนะนำให้คุณอัปเดตซอฟต์แวร์ทีวีของคุณอยู่เสมอ การอัปเดตซอฟต์แวร์จะเป็นการปรับปรุงคุณสมบัติใหม่ๆ และช่วยให้ประสิทธิภาพการทำงานดีขึ้น

4 เข้าไปยังเว็บไซต์สนับสนุนของ Sony (แสดงข้อมูลไว้ที่ปกหลัง)

เมื่อเสียบปลั๊กทีวี ท่านจะไม่สามารถเปิดทีวีได้สักหนึ่ง แม้ว่าจะกดปุ่มเปิด/ปิดทีวีโมทคอนโทรลหรือที่ทีวีก็ตาม

การเริ่มต้นระบบต้องใช้เวลา โปรดรอประมาณ 1 นาที

ข้อบกพร่องและการแก้ไข

เมื่อไฟ LED ส่องสว่างกะพริบเป็นสีแดง

- ให้นับจำนวนครั้งของการกะพริบ (ช่วงเวลาเท่ากับสามวินาที) ให้ปิดทีวีแล้วเปิดใหม่โดยการถอดสายไฟ AC (สายหลัก) ประมาณ 2 นาที จากนั้นจึงเปิดทีวี หากไม่สามารถแก้ไขปัญหาได้ ให้ถอดสายไฟ AC (สายหลัก) ออก แล้วติดต่อตัวแทนจำหน่ายหรือศูนย์บริการ Sony ของท่าน พร้อมแจ้งจำนวนครั้งที่ไฟ LED ส่องสว่างกะพริบเป็นสีแดง

ไม่มีภาพ (หน้าจอมืด) และไม่มีเสียง

- ตรวจสอบการเชื่อมต่อสายอากาศ/สายสัญญาณ
- เชื่อมต่อทีวีเข้ากับเต้าเสียบไฟ AC และกดปุ่มเปิด/ปิด บนทีวีหรือรีโมทคอนโทรล

ไม่สามารถปรับจูนรายการออกอากาศบางรายการได้

- ตรวจสอบการเชื่อมต่อสายอากาศ/สายสัญญาณ

รีโมทคอนโทรลไม่ทำงาน

- เปลี่ยนแบตเตอรี่

ปุ่ม EXT.BOX MENU บนรีโมทคอนโทรลไม่ทำงาน

- เชื่อมต่อและตั้งค่า IR Blaster (รุ่นที่มี IR Blaster ให้มาด้วยเท่านั้น) (หน้า 11)
- เชื่อมต่ออุปกรณ์ที่รองรับ HDMI CEC (ยกเว้นรุ่นที่มี IR Blaster ให้มาด้วย) และเปลี่ยนเป็นสัญญาณเข้าดังกล่าว

ลืมรหัสการออกอากาศในการกำหนดอายุผู้รับชม

- บอกรหัส PIN เป็น 9999 แล้วเลือก [เปลี่ยนรหัส PIN]

บริเวณรอบตัวเครื่องร้อน

- ในกรณีที่เปิดเครื่องที่ติดตั้งกันเป็นเวลานาน บริเวณรอบตัวเครื่องที่นี้จะร้อน ท่านอาจรู้สึกร้อนเมื่อใช้สัมผัสบริเวณนั้น

ข้อมูลจำเพาะ

ระบบ

ระบบแผงหน้าจอ

หน้าจอลiquid crystal display (LCD) ไฟจอภาพ LED

ระบบทีวี

ขึ้นอยู่กับทางเลือกประเทศพื้นที่ของท่าน

อนาล็อก: B/G, I, D/K, M

ดิจิทัล: DVB-T/DVB-T2

ระบบสี

PAL/SECAM/NTSC3.58/NTSC4.43

ช่องสัญญาณที่รับได้

ขึ้นอยู่กับทางเลือกประเทศพื้นที่ของท่าน

อนาล็อก: UHF/VHF/สายสัญญาณ

ดิจิทัล: UHF/VHF

เสียงออก

10 วัตต์ + 10 วัตต์

เทคโนโลยีไร้สาย

โพรโตคอล IEEE802.11ac/a/b/g/n

(IEEE802.11ac อาจไม่มีในบางประเทศ/ภูมิภาค)

Bluetooth เวอร์ชัน 4.2

ช่องต่อสัญญาณเข้า/ออก

สายอากาศ/สายสัญญาณ

ช่องต่อภายนอก 75 โอห์ม สำหรับ VHF/UHF

VIDEO IN

ช่องต่อเข้าวิดีโอ/เสียง (ช่องต่อขนาดเล็ก)

HDMI IN 1/2/3/4 (รองรับความละเอียด 4K, ใช้ร่วมกับ

HDCP 2.3 ได้)

วิดีโอ:

4096 × 2160p (50, 60 Hz)^{*1,2}, 4096 × 2160p (24 Hz)^{*1},

3840 × 2160p (50, 60 Hz)^{*2}, 3840 × 2160p (24, 25, 30 Hz),

1080p (30, 50, 60, 100, 120 Hz), 1080/24p,

1080i (50, 60 Hz), 720p (30, 50, 60 Hz), 720/24p, 576p,

480p, PC รูปแบบ^{*3}

^{*1} เมื่อป้อน 4096 × 2160p และตั้งค่า [โหมดจอภาพ] เป็น [ปกติ] ความละเอียดภาพขนาด 3840 × 2160p จะปรากฏขึ้น ในการแสดง 4096 × 2160p ตั้งค่า [โหมดจอภาพ] เป็น [เต็มจอ 1] หรือ [เต็มจอ 2]

^{*2} หากต้องการให้รองรับ 16 Gbps ให้ตั้งค่า [รูปแบบสัญญาณ HDMI] เป็น [รูปแบบที่ปรับปรุง]

^{*3} โปรดดูรายละเอียดจากคู่มือช่วยเหลือ

เสียง:

ใหม่ eARC (Enhanced Audio Return Channel)*

โปรดดูรายละเอียดจากคู่มือช่วยเหลือ

ยกเว้น ใหม่ eARC

ช่องสัญญาณเสียง PCM เชิงเส้น ระบบ 5.1 แชนแนล:

32/44.1/48/88.2/96/176.4/192 kHz 16/20/24 บิต, Dolby

Digital, Dolby Digital Plus, DTS

* eARC จะสามารถใช้งานได้เมื่ออัปเดตเฟิร์มแวร์แล้ว สำหรับ

ข้อมูลล่าสุด โปรดเข้าไปยังเว็บไซต์สนับสนุนของ Sony (แสดงข้อมูลไว้ที่ปกหลัง)

ใหม่ eARC จะทำงานเมื่อตั้งค่า [ใหม่ eARC] เป็น

[อัตโนมัติ] ตั้งค่า [ลำโพง] เป็น [เครื่องเสียง] และเชื่อมต่อ

เครื่องเสียงที่รองรับ eARC อยู่

ARC (Audio Return Channel) (HDMI IN 3 เท่านั้น)

ใหม่ eARC*

โปรดดูรายละเอียดจากคู่มือช่วยเหลือ

ใหม่ ARC

PCM เชิงเส้นสองช่องเสียง: 48 kHz 16 บิต, Dolby Digital,

Dolby Digital Plus, DTS

* eARC จะสามารถใช้งานได้เมื่ออัปเดตเฟิร์มแวร์แล้ว สำหรับ

ข้อมูลล่าสุด โปรดเข้าไปยังเว็บไซต์สนับสนุนของ Sony (แสดงข้อมูลไว้ที่ปกหลัง)

ใหม่ eARC จะทำงานเมื่อตั้งค่า [ใหม่ eARC] เป็น [อัตโนมัติ]

ตั้งค่า [ลำโพง] เป็น [เครื่องเสียง] และเชื่อมต่อเครื่องเสียงที่

รองรับ eARC อยู่

➡ DIGITAL AUDIO OUT (OPTICAL)

ช่องต่อออปติคัลดิจิทัล (PCM เชิงเส้นสองช่องเสียง: 48 kHz

16 บิต, Dolby Digital, DTS)

🔊 (ช่องต่อแบบสเตอริโอขนาดเล็ก)

หูฟัง

🔌 1, 🔌 2, **SS** 🔌 3

ช่องต่อ USB 1 และ 2 รองรับ USB ความเร็วสูง (USB 2.0)

ช่องต่อ USB 3 รองรับ USB ความเร็วสูงสุด (USB 3.1 Gen 1)

LAN

ขั้วต่อ 10BASE-T/100BASE-TX (ความเร็วในการเชื่อมต่ออาจ

แตกต่างกันไปขึ้นอยู่กับสภาวะการใช้งานของระบบเครือข่าย ไม่

รับประกันอัตราและคุณภาพการสื่อสารข้อมูลของ 10BASE-T/

100BASE-TX สำหรับเครื่องทีวีนี้)

IR BLASTER*

สายสัญญาณเข้า IR Blaster (ช่องต่อขนาดเล็ก)

อื่นๆ

อุปกรณ์เสริม

อุปกรณ์ยึดติดผ้ง: SU-WL500

อุณหภูมิใช้งาน

0 °C – 40 °C

พลังงานและอื่น ๆ

ความต้องการพลังงาน
110 V - 240 V AC, 50/60 Hz
ระดับประสิทธิภาพพลังงาน*2
KD-75Z9F: B

ขนาดหน้าจอ (วัดแนวทแยงมุม) (ประมาณ)
KD-75Z9F: 75 นิ้ว / 189.3 ซม.

ความสิ้นเปลืองพลังงาน
ระบุไว้ที่ด้านหลังของทีวี

ความสิ้นเปลืองพลังงาน*2
ในโหมด [ปกติ]

KD-75Z9F: 235 วัตต์

ในโหมด [ภาพคมชัด]

KD-75Z9F: 395 วัตต์

ความสิ้นเปลืองพลังงานต่อปีโดยเฉลี่ย*2*3
KD-75Z9F: 326 kWh

ความสิ้นเปลืองพลังงานขณะอยู่ในโหมดพร้อมใช้งาน*2*4*5
0.50 วัตต์

ความละเอียดหน้าจอ

3,840 จุดภาพ (แนวอนอน) × 2,160 เส้น (แนวตั้ง)

อัตรากำลังขับ

USB 1/2

5 V $\overline{\text{---}}$ 500 mA MAX

USB 3

5 V $\overline{\text{---}}$ 900 mA MAX

ขนาด (ประมาณ) (กว้าง × สูง × ลึก)

รวมแป้นรองแบบตั้งโต๊ะ

KD-75Z9F: 1,676 × 1,039 × 399 มม.

ไม่รวมแป้นรองแบบตั้งโต๊ะ

KD-75Z9F: 1,676 × 963 × 67 มม.

น้ำหนัก (ประมาณ)

รวมแป้นรองแบบตั้งโต๊ะ

KD-75Z9F: 40.1 กก.

ไม่รวมแป้นรองแบบตั้งโต๊ะ

KD-75Z9F: 38.5 กก.

*1 มีเฉพาะในบางภูมิภาค/ประเทศ/รุ่นทีวีเท่านั้น

*2 ข้อมูลนี้ใช้สำหรับสหภาพยุโรปและประเทศอื่นที่ใช้กฎหมายที่เกี่ยวข้องตามกฎหมายการติดฉลากพลังงานของสหภาพยุโรป

*3 ความสิ้นเปลืองพลังงานต่อปี คำนวณจากความสิ้นเปลืองพลังงานเมื่อใช้งานโทรทัศน์ 4 ชั่วโมงต่อวันเป็นเวลา 365 วัน

*4 ค่าใส่ไฟในโหมดพร้อมใช้งานถึงค่าที่ระบุหลังจากทีวีทำการกระบวนกรภายในที่จำเป็นเสร็จสิ้นแล้ว

*5 ความสิ้นเปลืองพลังงานในโหมดพร้อมใช้งานจะเพิ่มขึ้นขณะที่เชื่อมต่อกับเครือข่าย

หมายเหตุ


- อุปกรณ์เสริมที่สามารถหาซื้อได้ขึ้นอยู่กับประเทศ/ภูมิภาค/รุ่นทีวี/การมีสินค้าในคลัง
- แบบและข้อมูลจำเพาะอาจเปลี่ยนแปลงได้โดยไม่แจ้งให้ทราบล่วงหน้า

หมายเหตุเกี่ยวกับฟังก์ชันทีวีดิจิตอล

- ฟังก์ชันใดๆ ที่เกี่ยวข้องกับทีวีดิจิตอล (DVB) จะทำงานเฉพาะในประเทศหรือพื้นที่ที่ออกอากาศสัญญาณภาคพื้นดินแบบดิจิตอล DVB-T/DVB-T2 (MPEG-2 และ H.264/MPEG-4 AVC) โปรดยืนยันกับผู้ให้บริการในพื้นที่ของท่านว่าท่านสามารถรับสัญญาณ DVB-T/DVB-T2 นี้ได้ในพื้นที่ที่ท่านอาศัยอยู่หรือไม่
- ระบบทีวีเครื่องนี้เป็นไปตามข้อกำหนด DVB-T/DVB-T2 แต่ไม่รองรับประกันต่อการรองรับการออกอากาศภาคพื้นดินแบบดิจิตอล DVB-T/DVB-T2 ในอนาคต
- ฟังก์ชันทีวีดิจิตอลบางฟังก์ชันอาจไม่สามารถใช้งานได้ ในบางประเทศ/พื้นที่

ข้อมูลเกี่ยวกับเครื่องหมายการค้า

- คำว่า HDMI และ HDMI High-Definition Multimedia Interface รวมทั้งโลโก้ HDMI เป็นเครื่องหมายการค้าหรือเครื่องหมายการค้าจดทะเบียนของ HDMI Licensing Administrator, Inc. ในประเทศสหรัฐอเมริกาและประเทศอื่น ๆ
- ผลิตภัณฑ์ได้รับการอนุญาตจาก Dolby Laboratories Dolby, Dolby Audio, Dolby Vision, และสัญลักษณ์รูปตัว D สองตัวเป็นเครื่องหมายการค้าของ Dolby Laboratories
- "BRAVIA" และ BRAVIA และ BRAVIA Sync เป็นเครื่องหมายการค้าหรือเครื่องหมายจดทะเบียนของ Sony Corporation
- Gracenote, โลโก้ Gracenote และ logotype, โลโก้ "Powered by Gracenote" เป็นเครื่องหมายการค้าจดทะเบียนหรือเครื่องหมายการค้าของ Gracenote, Inc. ในอเมริกาและ/หรือในประเทศอื่น ๆ
- Vewd® Core. Copyright 1995-2017 Vewd Software AS. All rights reserved.
- Google, Android TV, Google Play, Chromecast built-in, YouTube ตลอดจนเครื่องหมายจดทะเบียนและโลโก้อื่นๆ ที่เกี่ยวข้อง เป็นเครื่องหมายการค้าของ Google LLC.
- Wi-Fi®, Wi-Fi Alliance® และ Wi-Fi Direct® เป็นเครื่องหมายการค้าจดทะเบียนของ Wi-Fi Alliance

- Wi-Fi Protected Setup™ เป็นเครื่องหมายการค้าของ Wi-Fi Alliance
- โลโก้ Wi-Fi CERTIFIED™ เป็นเครื่องหมายรับรองของ Wi-Fi Alliance
- สำหรับลิขสิทธิ์ของ DTS ดูได้ที่ <http://patents.dts.com> ผลิตภายใต้ใบอนุญาตจาก DTS Inc. DTS, สัญลักษณ์ และ DTS และสัญลักษณ์ที่อยู่ด้วยกันเป็นเครื่องหมายการค้าจดทะเบียน และ DTS Digital Surround เป็นเครื่องหมายการค้าของ DTS, Inc. © DTS, Inc. สงวนลิขสิทธิ์
- สัญลักษณ์และเครื่องหมายคำว่า Bluetooth® เป็นเครื่องหมายการค้าจดทะเบียนซึ่งบริษัท Bluetooth SIG, Inc. เป็นเจ้าของ Sony Corporation นำสัญลักษณ์ดังกล่าวมาใช้ภายใต้ใบอนุญาต เครื่องหมายการค้าและชื่อทางการค้าอื่นเป็นของเจ้าของดังกล่าว
- Netflix เป็นเครื่องหมายการค้าจดทะเบียนของ Netflix, Inc.
- TUXERA เป็นเครื่องหมายการค้าจดทะเบียนของ Tuxera Inc. ในสหรัฐอเมริกาและประเทศอื่นๆ
- โลโก้ SuperSpeed USB สามง่ามที่รับรองมาตรฐาน USB-IF เป็นเครื่องหมายการค้าจดทะเบียนของบริษัท USB Implementers Forum, Inc. 
- เครื่องหมายการค้าอื่นทั้งหมดเป็นทรัพย์สินของเจ้าของดังกล่าว

HDMI™
HIGH-DEFINITION MULTIMEDIA INTERFACE



4K
ความละเอียดชัดจริง:
3840 x 2160 พิกเซล



คู่มือช่วยเหลือ

http://rd1.sony.net/help/tv/fga2/h_ga/



การสนับสนุนลูกค้าและช่องทางติดต่อ:

<http://www.sony-asia.com/support>

<http://www.sony.net/>