

SONY®

โทรทัศน์

คู่มืออ้างอิง

BRAVIA

KD-70X8500B / 65X8500B / 55X8500B / 49X8500B

สารบัญ

ข้อมูลความปลอดภัย	2
ข้อควรระวัง	4
ติดตั้งแป้นรองแบบตั้งโต๊ะ (อุปกรณ์เสริม)	6
การชอนกล่อง	7
การใช้งานรีโมทคอนโทรลแผงสัมผัส	8
การแสดงผลแนะนำการทำงานของแผงสัมผัส	8
การเปิดใช้งานสแกนการใช้งานแผงสัมผัส	8
การเชื่อมต่ออุปกรณ์อื่นๆ	9
การติดตั้งที่ว็บนผนัง	11
การแก้ไขปัญหา	15
ข้อบกพร่องและการแก้ไข	15
ข้อมูลจำเพาะ	16

บทนำ

ขอบคุณที่ท่านเลือกใช้ผลิตภัณฑ์ของ Sony ก่อนใช้งานทีวี กรุณาอ่านคู่มือนี้โดยละเอียด และเก็บรักษาคู่มือนี้ไว้อ้างอิงในอนาคต

หมายเหตุ

- ก่อนใช้งานทีวี โปรดอ่าน “ข้อมูลความปลอดภัย” (หน้า 2)
- คู่มือการติดตั้งที่ว็บบนผนังไม่ได้จัดพิมพ์อยู่ในรูปเอกสารเพิ่มเติม สามารถดูวิธีการติดตั้งอุปกรณ์ดังกล่าวได้ในคู่มือโทรทัศน์เล่มนี้
- ภาพถ่ายและภาพประกอบที่ใช้ในคู่มือเริ่มต้นใช้งานอย่างรวดเร็วและคู่มือนี้ ใช้สำหรับอ้างอิงเท่านั้น และอาจแตกต่างไปจากที่ปรากฏในผลิตภัณฑ์จริง

หมายเหตุสำหรับลูกค้าในประเทศไทย

ป้ายแสดงหมายเลขรุ่นและอัตราจ่ายไฟ (ตามที่กฎข้อบังคับด้านความปลอดภัยกำหนด) และวันที่ผลิตอยู่ในตำแหน่งด้านหลังของเครื่อง

ตำแหน่งของป้ายแสดงรายละเอียด

ป้ายแสดงหมายเลขรุ่นและอัตราจ่ายไฟ (ตามที่กฎข้อบังคับด้านความปลอดภัยกำหนด) อยู่ในตำแหน่งด้านหลังของเครื่อง

ข้อมูลความปลอดภัย

คำเตือน

ต้องไม่ให้แบตเตอรี่โดนความร้อนมากเกินไป เช่น แสงแดด ไฟ หรือสิ่งอื่นที่คล้ายกัน

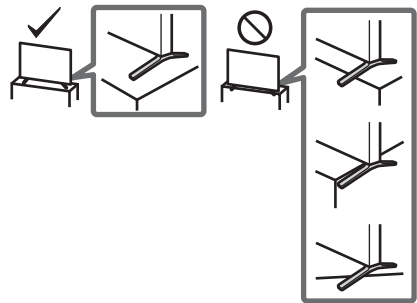
การติดตั้ง/ตั้งค่า

ติดตั้งและใช้งานเครื่องทีวีตามวิธีการข้างล่างนี้เพื่อหลีกเลี่ยงความเสี่ยงต่อการเกิดไฟไหม้ ไฟฟ้าดูด หรือความเสียหาย และ/หรือการได้รับบาดเจ็บ

การติดตั้ง

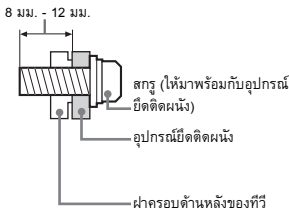
- ควรติดตั้งเครื่องทีวีใกล้เต้าเสียบไฟ AC ที่เข้าถึงได้ง่าย
- ควรวางเครื่องทีวีบนพื้นที่ยึดที่มั่นคงได้ระดับเพื่อป้องกันไม่ให้เครื่องหล่นลงมา และเป็นสาเหตุให้เกิดการบาดเจ็บหรือความเสียหายต่อเครื่องทีวี
- ติดตั้งทีวีในที่ที่ทีวีจะไม่ถูกดึง, ถูกผลัก หรือถูกระแทกจนแตกหัก
- ติดตั้งทีวีโดยไม่ให้ฐานรองแบบตั้งโต๊ะของทีวียื่นออกมาจากแท่นวางทีวี (ไม่ได้ให้มา)

หากฐานรองทีวีแบบตั้งโต๊ะยื่นออกมาจากแท่นวางทีวี อาจเป็นสาเหตุให้ทีวีหล่น และทำให้บุคคลบาดเจ็บหรือทีวีเสียหายได้



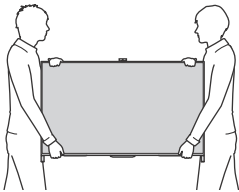
- การติดตั้งบนผนังต้องกระทำโดยพนักงานบริการที่ผ่านกรับรองเท่านั้น
- เพื่อความปลอดภัยขอแนะนำให้ท่านใช้อุปกรณ์เสริมของ Sony ซึ่งประกอบด้วย:
 - อุปกรณ์ยึดติดผนัง SU-WL450

- เมื่อจะติดตั้งอุปกรณ์ยึดติดผนังเข้ากับเครื่องทีวีที่ต้องใช้สกรูที่นำมาพร้อมกับอุปกรณ์ยึดติดผนัง สกรูที่นำมาใช้นั้นถูกกำหนดไว้ดังที่แสดงในรูปเมื่อวัดจากผิวด้านหน้าของอุปกรณ์ยึดติดผนัง เส้นผ่านศูนย์กลางและความยาวของสกรูจะแตกต่างกันไป ทั้งนี้ขึ้นอยู่กับรุ่นของอุปกรณ์ยึดติดผนัง การใช้สกรูอื่นนอกเหนือจากที่นำมาอาจทำให้ภายในเครื่องทีวีชำรุดหรือทำให้ทีวีหล่นลงมาเป็นต้น



การขนย้าย

- ก่อนทำการขนย้ายเครื่องทีวีให้ถอดสายเชื่อมต่อต่างๆ ออกให้หมด
- การขนย้ายเครื่องทีวีขนาดใหญ่จะต้องใช้สองหรือสามคนช่วยกัน
- ในการขนย้ายเครื่องทีวีด้วยมือ ให้จับเครื่องทีวีตามที่ตั้งแสดงในรูปด้านล่าง อย่าให้มีแรงกดบนแผง LCD และที่ขอบรอบๆ หน้าจอ



- ขณะเคลื่อนย้ายเครื่องทีวี อย่าให้ตัวเครื่องถูกระแทกหรือได้รับความสั่นสะเทือนมากเกินไป
- เมื่อทำการเคลื่อนย้ายเครื่องทีวีเพื่อนำไปซ่อมแซมหรือย้ายบ้านให้บรรจุในกล่องและอุปกรณ์บรรจุดั้งเดิม

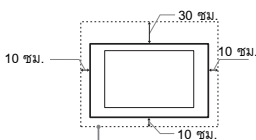
การป้องกันการรบกวน

- ควรใช้สายทวนทางแข็งแรงที่สามารถรองรับน้ำหนักของทีวี

การระบายอากาศ

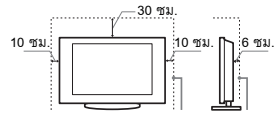
- อย่าปิดช่องระบายอากาศ หรือสวิตช์ใดๆ เข้าไปในตัวเครื่อง
- จัดให้มีช่องว่างรอบๆ ตัวเครื่องทีวีดังแสดงข้างล่างนี้
- ขอแนะนำให้ท่านใช้อุปกรณ์ยึดติดผนังของ Sony เพื่อให้มีอากาศไหลเวียนรอบตัวเครื่องอย่างเพียงพอ

ติดตั้งบนผนัง



จัดให้มีช่องว่างรอบตัวเครื่องอย่างน้อยเท่านี้

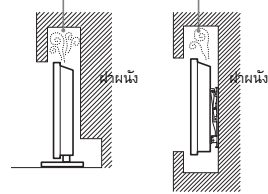
ติดตั้งบนขาตั้ง



จัดให้มีช่องว่างรอบตัวเครื่องอย่างน้อยเท่านี้

- เพื่อให้มีการระบายอากาศอย่างเหมาะสม และป้องกันการสะสมของคราบสกปรก และฝุ่นละออง:
 - อย่าวางเครื่องทีวีในแนวราบ ติดตั้งกลับหัวกลับหลัง หรือเอียงข้าง
 - อย่าวางเครื่องทีวีบนชั้นหิ้ง พรม เติง หรือในตู้
 - อย่าคลุมตัวเครื่องทีวีด้วยผ้า เช่น ผ้าผืน หรือวัสดุจำพวกหนังสือพิมพ์ เป็นต้น
 - อย่าติดตั้งเครื่องทีวีตั้งแสดงข้างล่างนี้

การไหลเวียนอากาศถูกปิด



สายไฟ AC

ปฏิบัติตามสายไฟ AC และคำแนะนำด้านความปลอดภัยเพื่อหลีกเลี่ยงความเสี่ยงต่อการเกิดไฟไหม้ ไฟฟ้าช็อต หรือความเสียหาย และ/หรือการได้รับบาดเจ็บ:

- ใช้เฉพาะสายไฟ AC ของ Sony ที่นำมาด้วยเท่านั้น อย่าใช้สายไฟยี่ห้ออื่น
- เสียบปลั๊กลงในเต้าเสียบไฟ AC จนสุด
- ใช้งานเครื่องทีวีกับแหล่งจ่ายไฟ AC 110-240 V เท่านั้น
- เพื่อความปลอดภัยของท่านระหว่างการเดินสายไฟ อุณหภูมิอาจได้ถอดปลั๊กสายไฟ AC แล้ว และระมัดระวังอย่าเหยียบบนสายไฟ
- ถอดสายไฟ AC ออกจากเต้าเสียบไฟ AC ก่อนเริ่มงาน หรือเคลื่อนย้ายเครื่องทีวี
- วางสายไฟ AC ให้ห่างจากแหล่งกำเนิดความร้อน
- ถอดปลั๊กสายไฟ AC และทำความสะอาดอย่างสม่ำเสมอ หากปลั๊กสายไฟมีฝุ่นปกคลุมและฝุ่นเหล่านี้สะสมมากขึ้น ฉนวนของปลั๊กอาจจะเสื่อมสภาพและก่อให้เกิดไฟไหม้ได้

หมายเหตุ

- อย่าใช้สายไฟ AC ที่หนักกว่าอุปกรณ์อื่นๆ
- อย่ากด งอ หรือบิดสายไฟ AC มากเกินควร แขนงนำไฟฟ้าภายในอาจจะเผยออกมาหรือขาดได้
- อย่าดัดแปลงสายไฟ AC
- อย่าวางวัตถุหนักใดๆ ที่บนสายไฟ AC
- อย่าดึงที่สายไฟ AC เมื่อต้องการถอดสายไฟ AC
- อย่าต่ออุปกรณ์จำนวนมากเกินไปเข้ากับเต้าเสียบไฟ AC ตัวเดียวกัน
- อย่าใช้เต้าเสียบไฟ AC ที่เสียบได้ไม่แน่นอน

การใช้งานต้องห้าม

อย่าติดตั้ง/ใช้งานเครื่องทีวีในสถานที่ที่ สั่น แล่นหรือ สถานการณ์ ดังเช่น ในรายการข้างล่างนี้ มิฉะนั้นเครื่องทีวีอาจจะเสีย และก่อให้เกิดไฟไหม้ ไฟฟ้าดูด สถานะเสียหาย และ/หรือการบาดเจ็บได้

สถานที่:

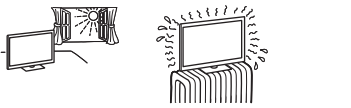
- กลางแจ้ง (แสงแดดส่องถึงโดยตรง) ริมทะเล บนเรือเดินสมุทรหรือเรืออื่น ๆ ภายในยานพาหนะ ในสถานพยาบาล สถานที่ไม่มีผนัง ใกล้เคียง ฝน ความชื้น หรือผู้สูบบุหรี่
- ถ้าวางเครื่องทีวีไว้ในห้องเปลี่ยนเสื้อผ้าของที่อบน้ำ สาธารณะหรือน้ำพุร้อน กำมะถันที่ลอยอยู่ในอากาศ ฯลฯ อาจทำให้เครื่องทีวีเสียหายได้



- เพื่อคุณภาพของภาพที่ดีที่สุด ไม่ควรให้แสงไฟหรือแสงแดดส่องไปที่หน้าจอโดยตรง
- หลีกเลี่ยงการเคลื่อนย้ายเครื่องทีวีจากพื้นที่เย็นไปยังพื้นที่อบอุ่นการเปลี่ยนแปลงอุณหภูมิห้องในทันทีอาจทำให้เกิดหยดน้ำหรือความชื้นจากการควบแน่นขึ้นซึ่งอาจเป็นเหตุให้เครื่องทีวีแสดงภาพที่ไม่ดีพอ และ/หรือสีที่ไม่พอ หากเกิดกรณีนี้ขึ้นควรปล่อยให้ความชื้นระเหยออกไปจนหมดก่อนเปิดเครื่องทีวี

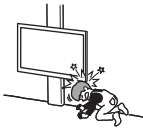
สิ่งแวดล้อม:

- สถานที่ซึ่งร้อน ชื้น หรือสกปรกมาก ที่ซึ่งแมลงต่างๆ เข้าไปได้ ที่ซึ่งได้รับแรงสั่นสะเทือน ใกล้วัตถุติดไฟ (เช่น เทียนไข อื่นๆ) เครื่องทีวีจะต้องไม่ถูกของเหลวหยดหรือกระเซ็นใส่ และไม่วางวัตถุใดๆ ที่มีของเหลวบรรจุอยู่ เช่น แจกัน บนตัวเครื่องทีวี
- อย่างวางเครื่องทีวีไว้ในบริเวณที่ชื้นหรือมีฝุ่นมาก หรือในห้องที่มีน้ำมีระเหยหรือไอน้ำ (ใกล้ตู้ซักผ้าหรือเครื่องทำความชื้น) มิฉะนั้น อาจทำให้เกิดไฟไหม้ ไฟฟ้าดูด หรือปรากฏการณ์ที่ผิดปกติได้
- อย่าติดตั้งเครื่องทีวีในสถานที่ที่อาจมีอุณหภูมิสูงเกินไป เช่น แสงแดดส่องถึงโดยตรง ใกล้เครื่องทำความร้อนหรือเครื่องระบายความร้อน เนื่องจากในสภาพดังกล่าวเครื่องทีวีจะร้อนมากเกินไป ซึ่งอาจทำให้การอบอบเสียรูปทรง และ/หรือเครื่องทีวีทำงานผิดพลาดได้



สถานการณ์:

- อย่าใช้งานในขณะที่มีมือเปียก ขณะที่เปิดฝักอบ หรือใช้ร่วมกับอุปกรณ์ติดตั้งที่ไม่แนะนำโดยผู้ผลิต ถอดสายที่วู้ออกจากเต้าเสียบไฟ AC และสายอากาศ ขณะที่มือเปียกฝนฟ้าคะนอง
- อย่าติดตั้งเครื่องทีวีให้ยื่นเข้าไปในพื้นที่ว่าง มิฉะนั้น หากบุคคลหรือวัตถุกระทบเข้ากับเครื่องทีวีอาจได้รับบาดเจ็บ หรือเกิดความเสียหายได้



ชิ้นส่วน:

- อย่าขยับสิ่งของใดๆ เข้าใกล้ตัวเครื่องทีวี กระชากหน้าจออาจจะแตกจากแรงกระทบ และทำให้ได้รับบาดเจ็บสาหัส
- ถ้าหากฝาผิวของเครื่องทีวีแตก อย่าสัมผัสตัวเครื่องจนกว่าจะถอดปลั๊กไฟ AC มิฉะนั้นอาจจะเกิดไฟฟ้าดูดได้

เมื่อไม่ใช้งาน

- หากหากที่ไม่ได้ใช้งานเครื่องทีวีเป็นเวลานานหลายวัน ควรถอดปลั๊กไฟ AC ออก เพื่อความปลอดภัยและเพื่อสิ่งแวดล้อม
- เนื่องจากเครื่องทีวียังไม่ถูกตัดออกจากแหล่งจ่ายไฟ AC หลังปิดสวิตช์เครื่องทีวีให้ดึงปลั๊กออกจากเต้าเสียบไฟ AC เพื่อตัดการเชื่อมต่อเครื่องทีวีออกอย่างเด็ดขาด
- อย่างไรก็ตามบางฟังก์ชันของทีวีอาจจะทำงานได้เมื่อเครื่องทีวีอยู่ในโหมดพร้อมใช้งานเท่านั้น

สำหรับเด็ก

- อย่าให้เด็กปีนขึ้นบนตัวเครื่องทีวี
- เก็บอุปกรณ์เสริมที่มีขนาดเล็กให้ห่างจากเด็ก เพื่อไม่ให้เด็กกลืนเข้าไปโดยไม่รู้ตัวถึงกรณี

ถ้าหากเกิดปัญหาต่อไปให้ขั้น...

ปิด สวิตช์เครื่องทีวี และถอดปลั๊กไฟ AC ออกทันทีที่เกิดปัญหาเหล่านี้ ติดต่อตัวแทนจำหน่ายของท่านหรือศูนย์บริการ Sony เพื่อรับการตรวจสอบ โดยช่างบริการที่ได้รับการรับรอง

เมื่อ:

- สายไฟ AC เสียหาย
- เต้าเสียบไฟ AC เสียบได้ไม่พอดี
- เครื่องทีวีเสียหายจากการตกกระทบ หรือถูกสิ่งของปาเข้าใส่
- มีของเหลวหรือของแข็งเข้าไปในตัวเครื่องผ่านทางช่องเปิด

เกี่ยวกับอุณหภูมิของจอภาพ LCD

ในกรณีที่เปิดจอภาพ LCD ติดต่อกันเป็นเวลานาน บริเวณรอบหน้าจอจะร้อน ท่านอาจรู้สึกร้อนเมื่อใช้สัมผัสบริเวณนั้น

ข้อควรระวัง

การรับชมทีวี

- ผู้ชมบางท่านอาจรู้สึกไม่สะดวกสบาย (เช่น ปวดตา, ล้า หรือ วิงเวียน) ในระหว่างรับชมภาพวิดีโอแบบ 3 มิติ หรือเล่นเกมที่สร้างภาพแบบ 3 มิติ ในกรณีนี้ขอแนะนำให้ท่านผู้ชมพักสายตาสักครู่ ในระหว่างรับชมภาพวิดีโอแบบ 3 มิติ หรือเล่นเกมที่สร้างภาพแบบ 3 มิติ ความยากและความถี่ของการพักสายตาในระหว่าง รับชมจะแตกต่างกันไปขึ้นอยู่กับแต่ละบุคคล ท่านต้องเป็นผู้ตัดสินใจเรื่องดังกล่าวด้วยตนเอง หากท่านทำรู้สึกไม่สะดวกสบายขึ้น ควรหยุดการรับชมภาพวิดีโอแบบ 3 มิติ หรือหยุดเล่นที่สร้างภาพแบบ 3 มิติ จนกว่าจะรู้สึกดีขึ้น; ปรึกษาแพทย์หากมีความจำเป็น อีกทั้งท่านควรศึกษาข้อมูลล่าสุดจาก (i) คู่มือการใช้งานของอุปกรณ์อื่น ๆ หรือสื่อบันทึกอื่น ๆ ที่ใช้ร่วมกับทีวีนี้ และ (ii) เว็บไซต์ของเรา (<http://www.sony-asia.com/support>) การมองเห็นของเด็กเล็ก (โดยเฉพาะกลุ่มที่อายุต่ำกว่า 6 ขวบ) ยังคงอยู่ในช่วงกำลังพัฒนา ควรปรึกษาแพทย์ (เช่น กุมารแพทย์ หรือ จักษุแพทย์) ก่อนอนุญาตให้เด็กเข้าชมภาพวิดีโอแบบ 3 มิติ หรือเล่นเกมที่สร้างภาพแบบ 3 มิติ ผู้ปกครองควรควบคุมดูแลบุตรหลานเพื่อให้อุ่นใจ ว่าพวกเขาจะปฏิบัติตามคำแนะนำดังกล่าว
- ห้ามใช้, จัดเก็บ, วางกระชก 3 มิติ หรือแบตเตอรี่ใกล้กับไฟหรือในสถานที่ที่มีอุณหภูมิสูงเช่นในแสงแดดโดยตรงหรือในรถยนต์ ที่แสงแดดกระทบ
- สำหรับการใช้งานฟังก์ชัน 3D จำลอง ฟังก์ชัน 3D จะถูกปิดโดยอัตโนมัติโดยอัตโนมัติ
- รับชมทีวีในที่ที่มีแสงสว่างเพียงพอ เนื่องจากการชมทีวีในสถานที่มืด หรือเป็นระยะเวลาานจะทำให้ดวงตาเสีย
- เมื่อใช้หูฟัง ให้ปรับระดับเสียงไม่ให้มีเสียงดังเกินไป เนื่องจากอาจจะทำให้ประสาทรับฟังเสียงได้

หน้าจอ LCD

- ถึงแม้ว่าหน้าจอ LCD จะถูกผลิตด้วยเทคโนโลยีที่มีความแม่นยำสูง และมีความชัดภาพที่ใช้กันได้ 99.99% หรือมากกว่า หน้าจอ LCD อาจจะยังคงมีจุดที่มืดหรือติดสว่าง (สีแดง น้ำเงิน หรือเขียว) ตลอดเวลา ซึ่งเป็นคุณสมบัติทางโครงสร้างของจอ LCD และไม่ถือว่าเป็นการเสียหาย
- อย่ากดหรือขูดขีดแผ่นกรองด้านหลังหน้าจอวัตถุใดๆ บนตัวเครื่องทีวี ภาพอาจจะไม่สม่ำเสมอ หรือหน้าจอ LCD อาจจะเสียหายได้
- ถ้าหากใช้งานเครื่องทีวีนี้ในสถานที่เย็น อาจะปรากฏภูมิรอยเป็นเงาภาพหรือภาพอาจจะมืด การกรนี้ไม่ได้แสดงว่าเครื่องเสีย การกรเหล่านี้จะหายไปเองเมื่ออุณหภูมิสูงขึ้น
- เมื่อแสดงภาพพื้นต่อเนื่องเป็นระยะเวลาาน อาจะปรากฏเงาภาพได้ ซึ่งอาจจะหายไปเองเมื่อเวลาผ่านไปสักครู่หนึ่ง
- หน้าจอและตัวเครื่องจะเย็นขึ้นขณะใช้งานเครื่องทีวีนี้ ไม่ได้แสดงว่าเครื่องเสีย
- หน้าจอ LCD จะกระทบด้วยของเหลวที่มีลักษณะใสในปริมาณเล็กน้อย ปฏิบัติตามคำสั่ง หรือข้อบังคับในคู่มือการใช้งาน สำหรับการใช้งานที่แนะนำเหล่านี้

การดูแลและทำความสะอาดหน้าจอ/ตัวเครื่องของเครื่องทีวี

ก่อนทำความสะอาด ตรวจสอบให้แน่ใจว่าได้ถอดปลั๊กสายไฟ AC ของเครื่องทีวี ออกจากเต้าเสียบไฟ AC แล้ว เพื่อป้องกันการเสื่อมสภาพของวัสดุหรือของสารเคลือบหน้าจอ ให้ปฏิบัติตามข้อควรระวังต่อไปนี้

- เช็ดฝุ่นและอองออกจากหน้าจอ/ตัวเครื่องด้วยผ้านุ่ม ถ้าหากฝุ่นติดแน่น ให้เช็ดโดยใช้ผ้านุ่มชุบสารละลายผงซักฟอกที่เป็นกลางเจือจางเล็กน้อย
- ห้ามฉีดน้ำหรือใช้ผงซักฟอกกับเครื่องทีวีโดยตรง เพราะน้ำอาจหยดลงไปที่ด้านล่างของหน้าจอหรือชิ้นส่วนภายนอกและเข้าไปในเครื่องทีวีอาจทำให้เครื่องทีวีเสียหายได้
- อย่าใช้แผ่นขัด สารทำความสะอาด/ต่างผงขัด หรือสารละลายระยะเหยชนิดใดๆ เช่น แอลกอฮอล์ เบนซิน ทินเนอร์ หรือยาฆ่าแมลง การใช้สารเหล่านี้หรือการปล่อยให้เครื่องสัมผัสกับยางหรือพลาสติกไว้นานเป็นระยะเวลาสั้น อาจจะทำให้หน้าจอหรือตัวเครื่องเสียหายได้
- ห้ามฉีดฝุ่นที่ข่องระบายอากาศเพื่อให้อากาศไหลเวียนได้อย่างเหมาะสม
- ห้ามใช้แรงมากเกินไปเมื่อทำความสะอาดหรือบำรุงรักษาลำโพง เพื่อป้องกันไม่ให้เกิดความเสียหายใดๆ



อุปกรณ์เสริม

จัดให้อุปกรณ์เสริมหรืออุปกรณ์ใดๆ ที่ปล่อยสนามแม่เหล็กไฟฟ้าออกมาอยู่ห่างจากเครื่องทีวี มิฉะนั้น ภาพอาจจะผิดรูปและ/หรือมีเสียงรบกวนได้

ฟังก์ชันไร้สายของเครื่อง

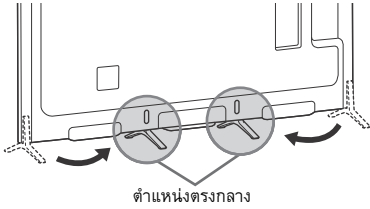
- อย่าใช้งานเครื่องนี้ใกล้อุปกรณ์ทางการแพทย์ (เครื่องกระตุ้นกล้ามเนื้อหัวใจ ฯลฯ) เพราะอาจส่งผลให้เกิดความผิดปกติกับอุปกรณ์ทางการแพทย์ได้
- ถึงแม้ว่าเครื่องนี้สามารถส่ง/รับสัญญาณที่ผ่านการเข้ารหัสได้ แต่ท่านยังต้องระวังการลักลอบสกัดข้อมูลโดยไม่มีอำนาจด้วย เราไม่สามารถรับผิดชอบต่อบัญชีใดๆ ที่อาจเกิดขึ้นตามมาได้

ข้อควรระวังเกี่ยวกับการใช้งานรีโมทคอนโทรล

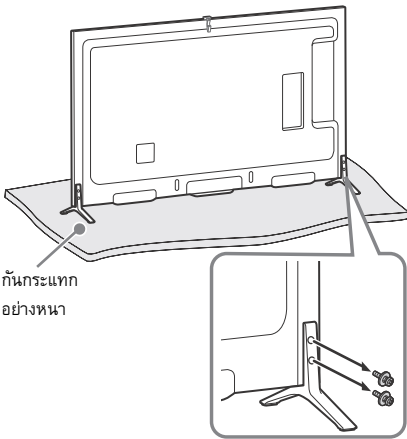
- ตรวจสอบขั้วแบตเตอรี่ให้ถูกต้องขณะใส่แบตเตอรี่
- อย่าใช้แบตเตอรี่ต่างชนิด หรือแบตเตอรี่เก่าและใหม่ผสมกัน
- กำจัดแบตเตอรี่โดยใช้วิธีการที่เป็นมิตรต่อสิ่งแวดล้อม บางท้องถิ่นอาจกำหนดกฎควบคุมการทิ้งแบตเตอรี่ กรุณาปรึกษาเจ้าหน้าที่ในท้องถิ่นของท่าน
- ใช้งานรีโมทด้วยความระมัดระวัง อย่าทำตกหรือเหยียบทับ หรือทำของเหลวใดๆ หกรด
- อย่าวางรีโมทในที่ใกล้แหล่งกำเนิดความร้อน สถานที่ที่ถูกแสงแดดส่องถึงโดยตรง หรือในท้องที่ชื้น

ติดตั้งแป้นรองแบบตั้งโต๊ะ (อุปกรณ์เสริม)

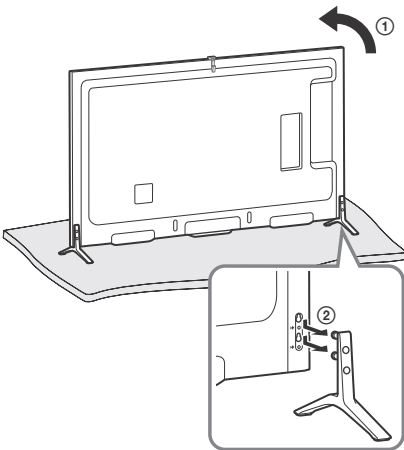
ท่านสามารถเปลี่ยนแป้นรองแบบตั้งโต๊ะจากขอบไปยังตำแหน่งตรงกลางได้โดยอ้างอิงจากคำแนะนำด้านล่าง



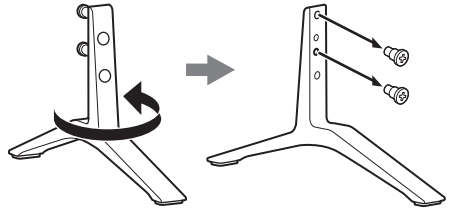
1



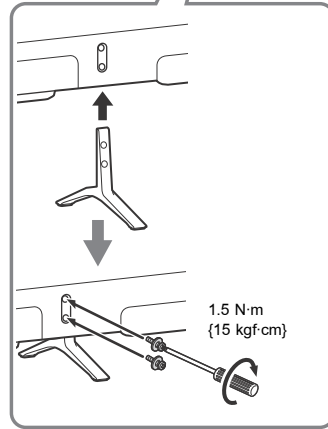
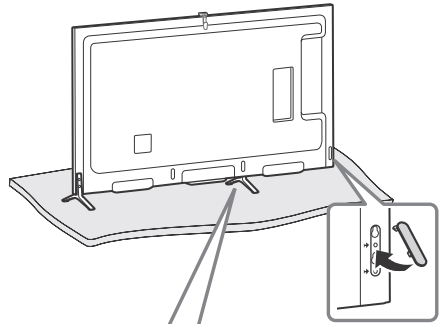
2



3



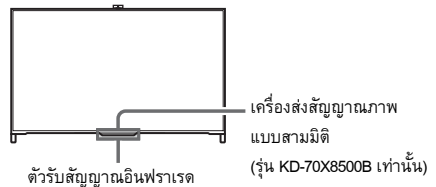
4



5 สำหรับด้านซ้าย ให้ทำซ้ำขั้นตอนที่ 1-4

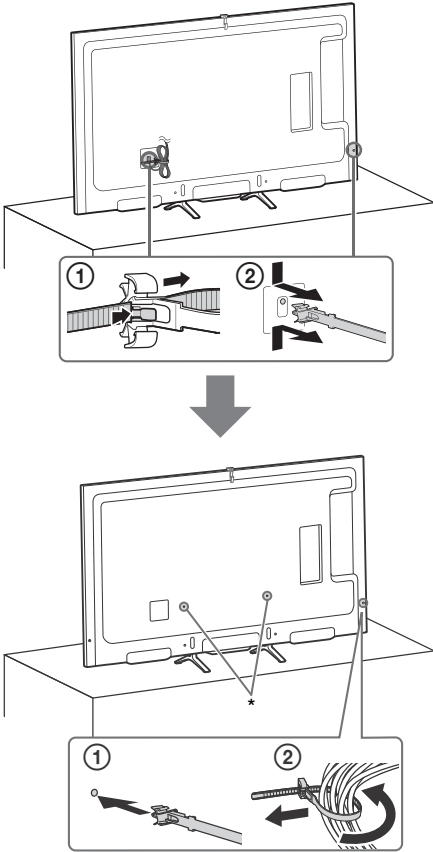
หมายเหตุ

- การติดตั้งจำเป็นต้องมีผู้ดำเนินการ 2 คน ขึ้นไป
- ต้องให้แน่ใจว่า ไม่มีวัตถุใดๆ อยู่ด้านหน้าทีวี



การมัดสายไฟรวมกัน

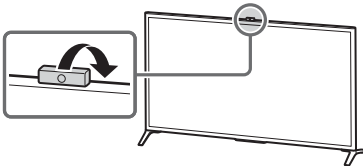
TH



* เมื่อติดตั้งเป็นร่องแบบตั้งโต๊ะที่ตำแหน่งตรงกลาง ท่านสามารถเลือกช่องใดช่องหนึ่งเพื่อติดตั้งตัวยึดสาย

การซ่อนกล่อง

หากท่านไม่ต้องใช้งานกล่อง ให้ซ่อนกล่องตามภาพประกอบ



การใช้งานรีโมทคอนโทรลแผงสัมผัส

ท่านสามารถใช้ทีวีได้โดยการใช้รีโมทคอนโทรลแผงสัมผัสหรือรีโมทคอนโทรล IR (อินฟราเรด)

รีโมทคอนโทรลแผงสัมผัส



รีโมทคอนโทรล IR (อินฟราเรด)



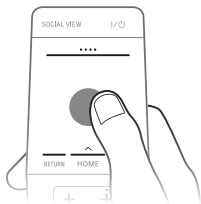
หมายเหตุ

- รีโมทคอนโทรลแผงสัมผัสจะสามารถใช้งานได้หลังจากที่ลงทะเบียนกับทีวีแล้วเท่านั้น ท่านสามารถลงทะเบียนรีโมทคอนโทรลแผงสัมผัสได้โดยการกด **HOME** จากนั้นเลือก [ตั้งค่า] → [ตั้งค่าระบบ] → [ตั้งค่ารีโมทคอนโทรลแผงสัมผัส]

การแสดงผลการแนะนำการทำงานของแผงสัมผัส

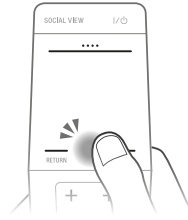
การแนะนำการทำงานของแผงสัมผัสจะช่วยให้ท่านสามารถดูคำสั่งสัญลักษณ์สำคัญที่สามารถใช้งานได้บนหน้าจอปัจจุบันของทีวี

- สัมผัสนิ้วของท่านค้างไว้ตรงกลางของแผงสัมผัสเพื่อแสดงการแนะนำการทำงานของแผงสัมผัส

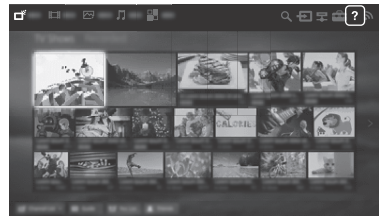


การเปิดใช้งานสอนการใช้งานแผงสัมผัส

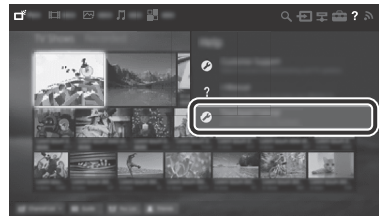
- กด **HOME**



- เลื่อนเพื่อเลือก ? [ช่วยเหลือ] จากนั้นกดแผงสัมผัส



- เลื่อนขึ้น/ลงเพื่อเลือก [สอนการใช้งานแผงสัมผัส] จากนั้นกดแผงสัมผัส



ปฏิบัติตามคำแนะนำบนหน้าจอ

หมายเหตุ

- ท่านสามารถเปิดใช้งานการแนะนำแผงสัมผัสโดยการกด **HOME** จากนั้นเลือก [ตั้งค่า] → [ตั้งค่าระบบ] → [การปรับแต่งแผงสัมผัส] → [เริ่มการแนะนำ]

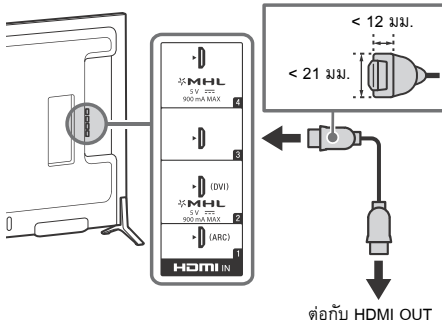
การเชื่อมต่ออุปกรณ์อื่น ๆ

สำหรับข้อมูลเพิ่มเติมเกี่ยวกับการเชื่อมต่อ ให้อ้างอิงจาก i-Manual

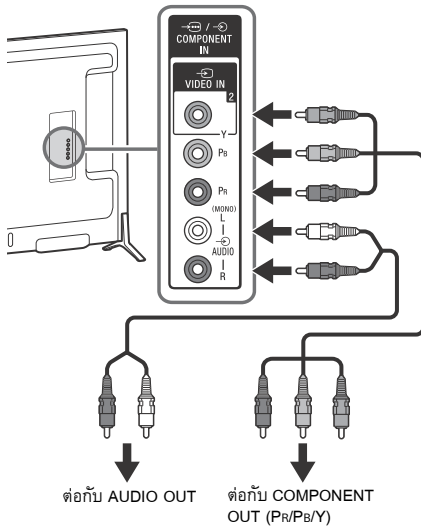
หมายเหตุ

- เชื่อมต่ออุปกรณ์ 4K (เครื่องเล่นสื่อ 4K, กล้องรับสัญญาณ 4K ฯลฯ) เข้ากับช่องต่อ HDMI IN 2 หรือ HDMI IN 1 ของทีวี เพื่อหลีกเลี่ยงปัญหาที่เนื้อหาที่ได้รับการป้องกัน

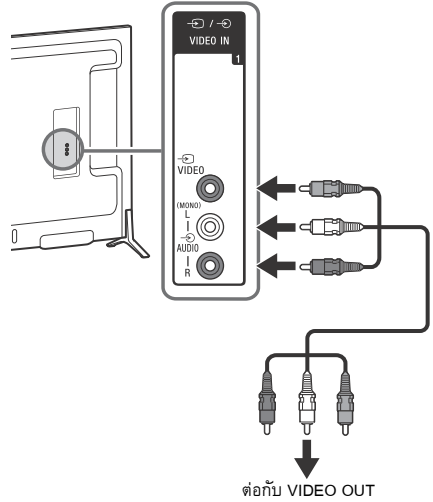
เชื่อมต่อกับสาย HDMI



เชื่อมต่อกับสายคอมโพเนนต์

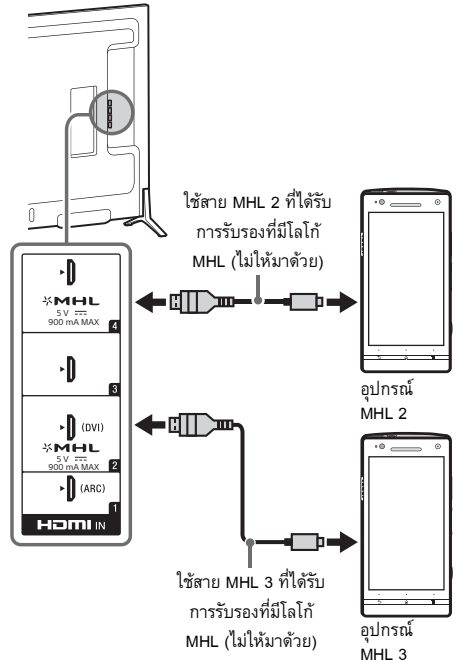


เชื่อมต่อกับสายคอมโพสิต AV



TH

การเชื่อมต่ออุปกรณ์ MHL



ทีวีจะซาร์จอุปกรณ์ที่รองรับ MHL ที่เชื่อมต่ออยู่ไปพร้อมกับ
เล่นไฟล์รูปภาพ/เพลง/วิดีโอ ท่านสามารถใช้รีโมทคอนโทรล
ของทีวีเพื่อควบคุมอุปกรณ์ที่รับรอง MHL ที่เชื่อมต่ออยู่ได้

หมายเหตุ

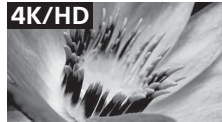
- หากตั้งค่า [เปลี่ยนแปลงอินพุตอัตโนมัติ(MHL)] เป็น [เปิด] ทีวีจะ
เปลี่ยนเป็น HDMI IN 2/MHL หรือ HDMI IN 4/MHL โดยอัตโนมัติ
จากอินพุตอื่นๆ เมื่ออุปกรณ์ที่รองรับ MHL เชื่อมต่อกับช่องต่อ
HDMI IN 2/MHL หรือ HDMI IN 4/MHL การใช้งานของ
[เปลี่ยนแปลงอินพุตอัตโนมัติ(MHL)] จะขึ้นอยู่กับว่าอุปกรณ์ที่รองรับ
MHL จะสามารถรองรับฟังก์ชันนี้ได้หรือไม่
- หากตั้งค่า [การซาร์จ MHL ในระหว่างสแตนด์บาย] เป็น [เปิด]
ท่านจะสามารถซาร์จอุปกรณ์ที่รองรับ MHL ต่อไปได้ แม้ว่าทีวีจะอยู่
ในโหมดพร้อมใช้งานก็ตาม
- เชื่อมต่อสมาร์ตโฟน 4K หรือโทรศัพท์มือถือเข้ากับช่องต่อ HDMI IN
2/MHL
- ใช้สาย MHL 3 ที่มีโลโก้ของสมาร์ตโฟน 4K หรือโทรศัพท์มือถือ

คุณภาพของภาพ

- สายคอมพิวเตอร์ AV
- สายคอมพิวเตอร์
- สาย HDMI
- สายอากาศ



วิดีโอความละเอียดมาตรฐาน (SD) จะมีสัญญาณภาพในแบบความละเอียด
ภาพแนวตั้งที่ 480 (NTSC) เส้น หรือ 576 (PAL/SECAM) เส้น



วิดีโอความละเอียดสูง (HD) จะมีสัญญาณภาพ
ในแบบความละเอียดภาพแนวตั้งที่ 720 หรือ 1080 เส้น
(สำหรับความละเอียดภาพแนวตั้ง 4K : 2160 เส้น)

การติดตั้งทีวีบนผนัง

คู่มือการใช้งานทีวีเล่มนี้จะแสดงเฉพาะขั้นตอนการเตรียมพร้อมการติดตั้งทีวีก่อนติดตั้งเข้ากับผนัง

สำหรับลูกค้า:

สำหรับประกันผลิตภัณฑ์และเพื่อความปลอดภัย Sony ขอแนะนำว่าการติดตั้งทีวีของท่านควรดำเนินการโดยตัวแทนจำหน่าย Sony และผู้รับติดตั้งที่ได้รับการแต่งตั้ง ห้ามทำการติดตั้งด้วยตนเอง

สำหรับตัวแทนจำหน่าย Sony และผู้รับติดตั้ง:

ควรให้ความสำคัญกับความปลอดภัยมากที่สุดในช่วงการติดตั้ง, การบำรุงรักษาตามระยะเวลา และการตรวจสอบผลิตภัณฑ์ตัวนี้

TH

การติดตั้งผลิตภัณฑ์นี้จำเป็นต้องมีความชำนาญที่เพียงพอ โดยเฉพาะกับการตรวจสอบความแข็งแรงของผนังเพื่อรองรับน้ำหนักของทีวี โปรดแน่ใจว่าตัวแทนจำหน่าย Sony และผู้รับติดตั้งที่ได้รับการแต่งตั้งสำหรับการติดตั้งผลิตภัณฑ์นี้สามารถไว้วางใจได้และให้ความสำคัญกับความปลอดภัยในช่วงการติดตั้งอย่างเพียงพอ Sony จะไม่รับผิดชอบต่อความเสียหายหรือการบาดเจ็บที่เกิดขึ้นจากการทำงานผิดพลาดหรือการติดตั้งที่ไม่ถูกต้อง

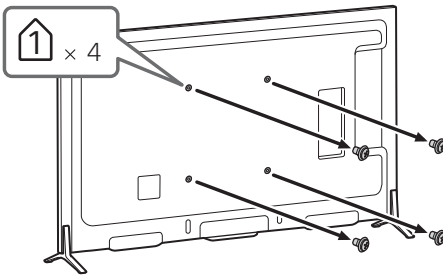
ให้ใช้อุปกรณ์ยึดติดผนัง SU-WL450 (ไม่ให้มาด้วย) เพื่อติดตั้งทีวีเข้ากับผนัง

เมื่อติดตั้งอุปกรณ์ยึดติดผนัง ให้อ้างอิงคู่มือการใช้งานและคำแนะนำในการติดตั้งที่แนบมากับอุปกรณ์ยึดติดผนัง

หมายเหตุ

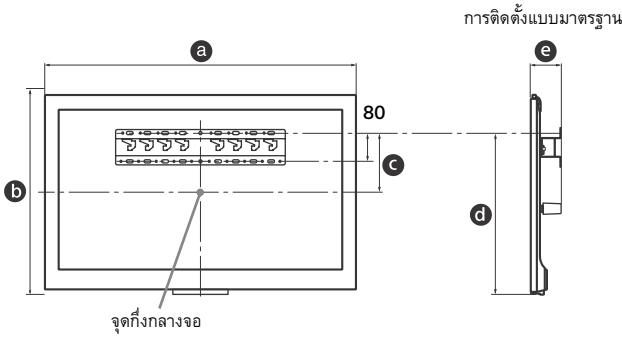
- ควรจัดเก็บสกรูที่ถอดออกมาในที่ที่ปลอดภัย โดยจัดเก็บให้ห่างจากเด็ก

1 ถอดสกรูออกจากด้านหลังทีวี

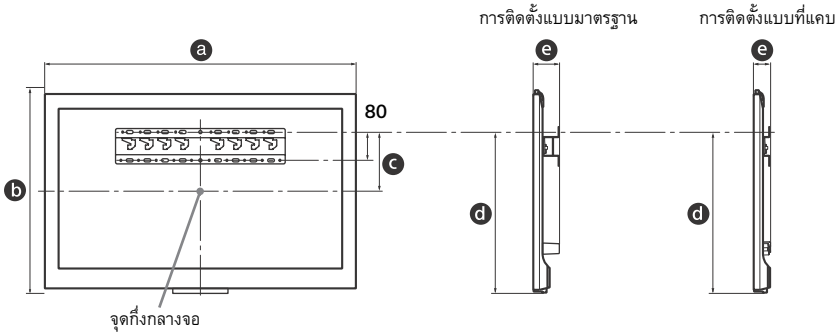


2 ตรวจสอบให้แน่ใจว่าผนังมีพื้นที่เพียงพอและสามารถรับน้ำหนักได้อย่างน้อยสี่เท่าของน้ำหนักของทีวีให้อ้างอิงตารางต่อไปนี้ สำหรับการติดตั้งทีวีบนผนัง ดูหน้า 16-18 (ข้อมูลจำเพาะ) สำหรับน้ำหนักของทีวี

KD-70X8500B



ยกเว้น KD-70X8500B



หน่วย: มม.

ชื่อรุ่น KD-	ขนาดหน้าจอ		ที่กีด กลางหน้าจอ	ความยาวสำหรับการยึด		
	a	b	c	d	e	
70X8500B	1,572	938	147	616	109	-
65X8500B	1,448	865	171	605	113	72
55X8500B	1,232	741	171	543	113	72
49X8500B	1,094	664	191	525	122	80

หมายเหตุ

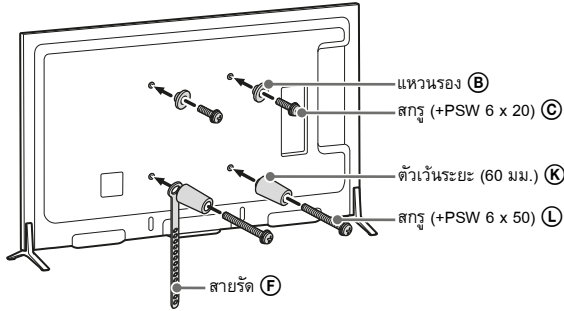
- ตัวเลขในตารางอาจแตกต่างกันเล็กน้อย ทั้งนี้ขึ้นอยู่กับวิธีการติดตั้ง

3 ติดตั้งส่วนยึดติดของอุปกรณ์ยึดติดผนัง ตรวจสอบชิ้นส่วนยึดติดโดยอ้างอิงจากหัวข้อ "1" คำแนะนำในการติดตั้งอุปกรณ์ยึดติดผนัง

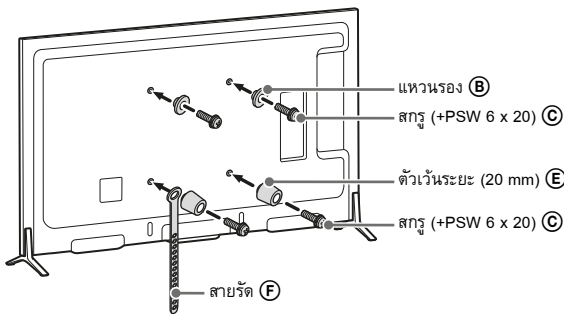
หมายเหตุ

- หากใช้ไขควงไฟฟ้า ให้ตั้งค่าแรงทอร์กไว้ที่ประมาณ 1.5 N-m (15 kgf-cm)
- ควรจัดเก็บชิ้นส่วนที่ไม่ได้ใช้งานไว้ในที่ที่ปลอดภัย เพื่อการใช้งานในคราวถัดไป เก็บคู่มือเล่มนี้ไว้เพื่อการอ้างอิงในอนาคต

การติดตั้งแบบมาตรฐาน



การติดตั้งแบบที่แคบ (ยกเว้น KD-70X8500B)

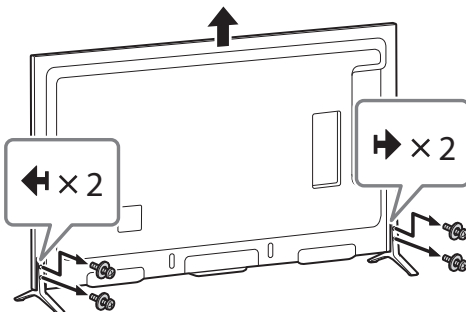


4 ต่อสายไฟที่จำเป็นเข้ากับทีวี

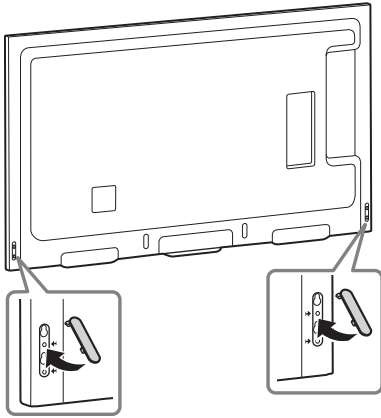
หมายเหตุ

- ท่านจะไม่สามารถเข้าถึงขั้วต่อใดๆ ได้ หลังจากติดตั้งทีวีเข้ากับผนังแล้ว

5 ถอดแป้นรองแบบตั้งโต๊ะออกจากทีวี

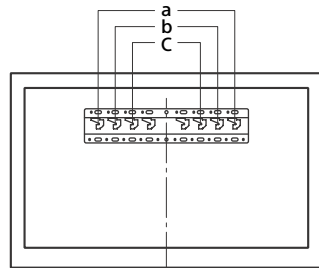


6 ใส่ฝาครอบข้างตั้งเข้าที่



7 ติดตั้งทีวีเข้ากับฐานรอง ให้อ้างอิงหัวข้อ “5” ของคำแนะนำในการติดตั้งและ “การติดตั้งทีวีเข้ากับผนัง” ของคู่มือการใช้งาน ที่แนบมาพร้อมกับอุปกรณ์ยึดติดผนัง

ชื่อรุ่น KD-	ตำแหน่งยึดตะขอ
70X8500B/65X8500B	a
55X8500B	b
49X8500B	c



ดูคำแนะนำสำหรับอุปกรณ์ยึดติดผนังของทีวีรุ่นของท่านเพื่อยึดติดบนกำแพง

การแก้ไขปัญหา

เมื่อไฟ LED ส่องสว่างกะพริบเป็นสีแดง ให้นับจำนวนครั้งของการกะพริบ (ช่วงเวลาเท่ากับสามวินาที)

หากไฟ LED ส่องสว่างกะพริบเป็นสีแดง ให้รีเซ็ตทีวีโดยการถอดสายไฟหลัก ออกจากทีวีประมาณ 2 นาที จากนั้นจึงเปิดทีวี หากไม่สามารถแก้ไขปัญหาได้ ให้ติดต่อตัวแทนจำหน่ายหรือศูนย์บริการ Sony ของท่านพร้อมแจ้งจำนวนครั้งที่ไฟ LED ส่องสว่างกะพริบเป็นสีแดง (ช่วงเวลาเท่ากับสามวินาที) กด I/⏻ บนเครื่องทีวีเพื่อปิดเครื่อง ถอดสายไฟหลักออก และแจ้งตัวแทนจำหน่ายหรือศูนย์บริการ Sony ของท่านให้ทราบ

เมื่อไฟ LED ส่องสว่างไม่กะพริบ ให้ตรวจสอบตามวิธีการด้านล่างนี้

ท่านสามารถอ้างอิงได้จาก [การแก้ไขปัญหา] ใน i-Manual หรือใช้การวิเคราะห์ตัวเองโดยเลือก ? [ช่วยเหลือ] → [การสนับสนุนลูกค้า] → [การวิเคราะห์ตัวเอง] หากไม่สามารถแก้ไขปัญหาได้ ให้นำทีวีของท่านเข้ารับบริการซ่อมแซมกับผู้ให้บริการที่ได้รับการรับรอง

ข้อบกพร่องและการแก้ไข

ไม่มีภาพ (หน้าจอมืด) และไม่มีเสียง

- ตรวจสอบการเชื่อมต่อสายอากาศ/สายสัญญาณ
- ต่อทีวีเข้ากับเต้าเสียบไฟ AC และกด I/⏻ บนเครื่องทีวีหรือรีโมท

ไม่สามารถปรับจูนรายการออกอากาศบางรายการได้

- ตรวจสอบเสาอากาศ (สายอากาศ)

รีโมทคอนโทรลไม่ทำงาน

- เปลี่ยนแบตเตอรี่
- ทีวีของท่านอาจอยู่ในโหมด SYNC กดแถบควบคุม (...) และเลื่อนไปทางซ้าย/ขวา [SYNC MENU] จากนั้นกดแสงสัมผัสเลือก [จัดการทีวี] จากนั้นเลือก [โสม (เมนู)] หรือ [ตัวเลือก] เพื่อควบคุมทีวีเมื่อใช้งาน รีโมทคอนโทรล IR กด SYNC MENU เลือก [จัดการทีวี] จากนั้นเลือก [โสม (เมนู)] หรือ [ตัวเลือก] เพื่อควบคุมทีวี

ลืมรหัส [ควบคุมระดับสิทธิการเล่น]

- บอกรหัส PIN เป็น 9999 (รหัส PIN 9999 ได้รับการยอมรับเสมอ)

บริเวณรอบตัวเครื่องร้อน

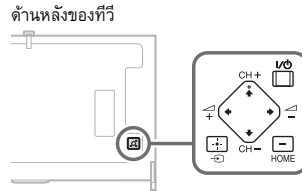
- ในกรณีที่เปิดเครื่องทีวีติดต่อกันเป็นเวลานาน บริเวณรอบตัวเครื่องที่ร้อน
- ท่านอาจรู้สึกร้อนเมื่อใช้มือสัมผัสบริเวณนั้น

เสียงหรือภาพไม่ชัด หน้าจอไม่มีภาพ หรือทีวีไม่ตอบสนองต่อปุ่มบนทีวีหรือปุ่มบนรีโมท

- ตั้งทีวีใหม่อย่างถูกต้อง ปลั๊กสายไฟ AC ออกประมาณ 2 นาที แล้วจึงเสียบปลั๊กสายไฟอีกครั้ง

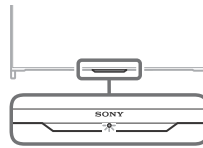
ไม่พบปุ่ม I/⏻, CH+/-, < />, ⬆️/⬇️/⬆️/⬇️, ⏪, ⏩ และ HOME ที่เครื่องทีวี

- ดูภาพประกอบด้านล่างสำหรับตำแหน่งของปุ่มต่างๆ ที่เครื่องทีวี



ไฟ LED ส่องสว่างติดสว่างขึ้น

- หากท่านไม่ต้องการเปิดไฟ LED ส่องสว่าง ท่านสามารถปิดได้ กดปุ่ม HOME จากนั้นเลือก [ตั้งค่า] → [ตั้งค่าระบบ] → [ตั้งค่าทั่วไป] → [ไฟ LED ส่องสว่าง] → [ปิด] ท่านยังสามารถกด OPTIONS จากนั้นเลือก [ไฟ LED ส่องสว่าง] → [ปิด]



ไม่สามารถเชื่อมต่อกับเราเตอร์ไร้สายได้โดยใช้ WPS

- หากท่านใช้ระบบความปลอดภัย WEP ให้เลือก [แบบง่าย] → [Wi-Fi] → [เชื่อมต่อโดยค้นหาในรายการ] จากนั้นเลือกชื่อเครือข่าย (SSID) ที่ท่านต้องการเชื่อมต่อ

ไม่พบชื่อเครือข่ายที่ต้องการอยู่ในการตั้งค่าเครือข่าย

- เลือก [ใส่ค่าเอง] และกด ⊕ เพื่อป้อนชื่อเครือข่าย

ข้อมูลจำเพาะ

ระบบ

ระบบแผงหน้าจอบ

หน้าจอบ LCD (Liquid Crystal Display), ไฟจอภาพ LED

ระบบทีวี

อนาล็อก: B/G, I, D/K, M, L

ดิจิตอล: DVB-T/DVB-T2

ระบบสี/ระบบวิดีโอ

อนาล็อก: PAL, SECAM, NTSC3.58, NTSC4.43

ดิจิตอล: อ้างอิงจาก i-Manual

ช่องสัญญาณที่รับได้

อนาล็อก: UHF/VHF/สาย, ขึ้นอยู่กับการเลือกประเทศพื้นที่ของท่าน

ดิจิตอล: UHF/VHF, ขึ้นอยู่กับการเลือกประเทศพื้นที่ของท่าน

เสียงออก

10 วัตต์ + 10 วัตต์

เทคโนโลยีไร้สาย

โพรโตคอล IEEE802.11a/b/g/n

ช่องต่อสัญญาณเข้า/ออก

สายอากาศ/สายสัญญาณ

ช่องต่อภายนอก 75 โอห์ม สำหรับ VHF/UHF

VIDEO IN 1

ช่องต่อหัววิดีโอ/เสียง (ช่องต่อแบบ phono)

COMPONENT IN

YPbPr (วิดีโอคอมโพเนนต์): 1080p (50, 60Hz), 1080i (50,

60Hz), 720p (50, 60Hz), 576p, 576i, 480p, 480i

สัญญาณเสียงเข้า (ช่องต่อแบบ phono)

VIDEO IN 2

สัญญาณเข้าวิดีโอ (เข็มแบบ phono ทั่วไปที่มีช่องสัญญาณ Y)

HDMI IN 1, 2, 3, 4 (รองรับความละเอียดภาพ 4K)

วิดีโอ (2D): 4096 × 2160p (50, 60Hz)*, 4096 × 2160p (24Hz),

3840 × 2160p (50, 60Hz)*, 3840 × 2160p (24, 25, 30Hz),

1080p (30, 50, 60Hz), 1080/24p, 1080i (50, 60Hz), 720p (30,

50, 60Hz), 720/24p, 576p, 576i, 480p, 480i, PC รูปแบบ

*YCbCr 4:2:0 / 8 บิต

วิดีโอ (3D):

การรวมเฟรมภาพ: 1080p (30Hz), 1080/24p, 1080i (50,

60Hz), 720p (30, 50, 60Hz), 720/24p

ซ้าย-ขวา: 1080p (50, 60Hz), 1080/24p, 1080i (50, 60Hz),

720p (50, 60Hz)

บน-ล่าง: 1080p (30, 50, 60Hz), 1080/24p, 1080i (50,

60Hz), 720p (50, 60Hz)

เสียง: 5.1 PCM เชิงเส้นช่องเสียงเดี่ยว: 32, 44.1 และ 48kHz, 16,

20 และ 24 บิต, Dolby Digital

ARC (Audio Return Channel) (HDMI IN 1 เท่านั้น)

MHL (เหมือนกับ HDMI IN 2/4)

วิดีโอ (2D): 4096 × 2160p (24Hz)*, 3840 × 2160p (24, 25,

30Hz)*, 1080p (50, 60Hz)*, 1080p (30Hz), 1080/24p,

1080i (50, 60Hz), 720p (30, 50, 60Hz), 720/24p, 576p, 576i,

480p, 480i

* HDMI IN 2 เท่านั้น

วิดีโอ (3D):

การรวมเฟรมภาพ: 1080p (30Hz), 1080/24p,

1080i (50, 60Hz), 720p (30, 50, 60Hz), 720/24p

ซ้าย-ขวา: 1080p (50, 60Hz)*, 1080/24p, 1080i (50, 60Hz),

720p (50, 60Hz)

บน-ล่าง: 1080p (50, 60Hz)*, 1080p (30Hz), 1080/24p,

1080i (50, 60Hz), 720p (50, 60Hz)

* HDMI IN 2 เท่านั้น

เสียง: 5.1 PCM เชิงเส้นช่องเสียงเดี่ยว: 32, 44.1 และ 48kHz, 16,

20 และ 24 บิต, Dolby Digital

DIGITAL AUDIO OUT (OPTICAL)

ช่องต่อออพติคอลลิจิตอล (PCM เชิงเส้นสองช่องเสียง, Dolby

Digital)

HDMI 2 AUDIO IN

สัญญาณเสียงเข้าอนาล็อก (แจ็คขนาดเล็กของสเตอริโอ)

AUDIO OUT/

สัญญาณเสียงออก (แจ็คขนาดเล็กของสเตอริโอ)

ช่องต่อหูฟัง

(รองรับเสียงออกที่ Subwoofer)

ปุ่ม 1, 2, 3 (ยกเว้นรุ่นในประเทศออสเตรเลียและนิวซีแลนด์)

ช่องต่อ USB

ปุ่ม 1, 2 (HDD REC), 3 (เฉพาะรุ่นในประเทศออสเตรเลีย

และนิวซีแลนด์เท่านั้น)

ช่องต่อสำหรับอุปกรณ์ USB HDD (ปุ่ม 2 เท่านั้น), ช่องต่อ USB

LAN

หัวต่อ 10BASE-T/100BASE-TX (ความเร็วในการเชื่อมต่อ

อาจแตกต่างกันไปขึ้นอยู่กับสภาวะการใช้งานของระบบเครือข่าย

ไม่รับประกันอัตราและคุณภาพการสื่อสารข้อมูลของ 10BASE-T/

100BASE-TX สำหรับเครื่องทีวีนี้)

อื่น ๆ

อุปกรณ์เสริม

อุปกรณ์ยึดติดตั้ง: SU-WL450

Subwoofer ไร้สาย: SWF-BR100

สาย MHL: DLC-MC10/DLC-MC20/DLC-MC30

แว่นตาสวมมิติแบบแอกทีฟ: TDG-BT500A (KD-70X8500B)



แว่นตาสวมมิติแบบพาสซีฟ: TDG-500P (KD-65X8500B/

55X8500B/49X8500B)



อุณหภูมิใช้งาน

0 °C – 40 °C

ความชื้นสัมพัทธ์การใช้งาน

10 % – 80 % RH (ไม่กลั่นตัวเป็นหยดน้ำ)

พลังงานและอื่น ๆ

ความต้องการพลังงาน

110 V – 240 V AC, 50/60 Hz

ขนาดหน้าจอ (วัดแนวทแยงมุม) (ประมาณ)

KD-70X8500B: 70 นิ้ว / 176.6 ซม.

KD-65X8500B: 65 นิ้ว / 163.9 ซม.

KD-55X8500B: 55 นิ้ว / 138.8 ซม.

KD-49X8500B: 49 นิ้ว / 123.1 ซม.

ความละเอียดหน้าจอ

3,840 จุดภาพ (แนวนอน) × 2,160 เส้น (แนวตั้ง)

ความสิ้นเปลืองพลังงาน

ระบุไว้ที่ด้านหลังของทีวี

อัตรากำลังขับ

USB 1, 3: 5 V, 500 mA MAX

USB 2: 5 V, 800 mA MAX

MHL (HDMI IN 2, 4): 5 V, 900 mA MAX

ขนาด (ประมาณ) (กว้าง × สูง × ลึก)

รวมเป็นรองแบบตั้งโต๊ะ

KD-70X8500B: 1,572 × 983 × 364 มม.

KD-65X8500B: 1,448 × 910 × 285 มม.

KD-55X8500B: 1,232 × 785 × 285 มม.

KD-49X8500B: 1,094 × 704 × 225 มม.

ไม่รวมเป็นรองแบบตั้งโต๊ะ

KD-70X8500B: 1,572 × 938 × 75 มม.

KD-65X8500B: 1,448 × 865 × 66 มม.

KD-55X8500B: 1,232 × 741 × 66 มม.

KD-49X8500B: 1,094 × 664 × 66 มม.

ความกว้างมาตรฐาน (ประมาณ)

ตำแหน่งขอบ:

KD-70X8500B: 1,572 มม.

KD-65X8500B: 1,448 มม.

KD-55X8500B: 1,232 มม.

KD-49X8500B: 1,094 มม.

ตำแหน่งตรงกลาง:

KD-70X8500B: 431 มม.

KD-65X8500B: 431 มม.

KD-55X8500B: 431 มม.

KD-49X8500B: 431 มม.

น้ำหนัก (ประมาณ)

รวมเป็นรองแบบตั้งโต๊ะ

KD-70X8500B: 44.0 กก.

KD-65X8500B: 33.3 กก.

KD-55X8500B: 24.1 กก.

KD-49X8500B: 18.6 กก.

ไม่รวมเป็นรองแบบตั้งโต๊ะ

KD-70X8500B: 43.0 กก.

KD-65X8500B: 32.7 กก.

KD-55X8500B: 23.5 กก.

KD-49X8500B: 18.1 กก.

หมายเหตุ

- อุปกรณ์เสริมที่สามารถหาซื้อได้ขึ้นอยู่กับประเทศ/ภูมิภาค/รุ่นทีวี/การมีสินค้าในคลัง
- แบบและข้อมูลจำเพาะอาจเปลี่ยนแปลงได้โดยไม่ต้องให้ทราบล่วงหน้า
- ทีวีเครื่องนี้ทำงานร่วมกับ MHL 2 สำหรับ HDMI IN 4/MHL และ MHL 3 สำหรับ HDMI IN 2/MHL

หมายเหตุเกี่ยวกับฟังก์ชันทีวีดิจิตอล

- ฟังก์ชันใดๆ ที่เกี่ยวข้องกับทีวีดิจิตอล (DVB) จะทำงานเฉพาะในประเทศหรือพื้นที่ที่ออกอากาศสัญญาณภาคพื้นดินแบบดิจิตอล DVB-T/DVB-T2 (MPEG-2 and H.264/MPEG-4 AVC) โปรดยืนยันกับผู้ให้บริการในพื้นที่ของท่านว่าท่านสามารถรับสัญญาณ DVB-T/DVB-T2 นี้ได้ในพื้นที่ที่ท่านอาศัยอยู่หรือไม่
- ระบบทีวีเครื่องนี้เป็นไปตามข้อกำหนด DVB-T/DVB-T2 แต่ไม่ขอรับประกันต่อการรองรับการออกอากาศภาคพื้นดินแบบดิจิตอล DVB-T/DVB-T2 ในอนาคต
- ฟังก์ชันทีวีดิจิตอลบางฟังก์ชันอาจไม่สามารถใช้งานได้ในบางประเทศ/พื้นที่

ข้อมูลเกี่ยวกับเครื่องหมายการค้า

- คำว่า HDMI และ HDMI High-Definition Multimedia Interface และเครื่องหมายโลโก้ HDMI เป็นเครื่องหมายการค้าหรือเครื่องหมายการค้าจดทะเบียนของ HDMI Licensing LLC ในประเทศสหรัฐอเมริกาและประเทศอื่นๆ
- DLNA®, เครื่องหมายโลโก้ DLNA และ DLNA CERTIFIED® เป็นเครื่องหมายการค้า, เครื่องหมายการบริการ หรือเครื่องหมายรับรองของ Digital Living Network Alliance
- ผลิตภัณฑ์การอนุญาตจาก Dolby Laboratories Dolby และสัญลักษณ์รูปตัว D สองตัวเป็นเครื่องหมายการค้าของ Dolby Laboratories
- "BRAVIA" และ BRAVIA เป็นเครื่องหมายการค้าของ Sony Corporation
- TrackID เป็นเครื่องหมายการค้าหรือเครื่องหมายการค้าจดทะเบียนของ Sony Mobile Communications AB
- Gracenote, Gracenote eyeQ, Gracenote VideoID, Gracenote Video Explore, Gracenote MusicID, โลโก้

TH

Gracenote และ logotype และโลโก้ "Powered by Gracenote" เป็นเครื่องหมายการค้าจดทะเบียน หรือเครื่องหมายการค้าของ Gracenote ในอเมริกาและ/หรือในประเทศอื่นๆ

- Opera® Devices SDK from Opera Software ASA. Copyright 1995-2014 Opera Software ASA. All rights reserved.
- Wi-Fi, Wi-Fi Direct และ Miracast เป็นเครื่องหมายการค้าจดทะเบียนของ Wi-Fi Alliance
- "Sony Entertainment Network logo" และ "Sony Entertainment Network" เป็นเครื่องหมายการค้าของ Sony Corporation
- MHL, Mobile High-Definition Link และสัญลักษณ์ MHL เป็นเครื่องหมายการค้าหรือเครื่องหมายการค้าจดทะเบียนของ MHL, LLC
- สำหรับลิขสิทธิ์ของ DTS ดูได้ที่ <http://patents.dts.com> ผลิตรภายใต้ใบอนุญาตจาก DTS Licensing Limited DTS, สัญลักษณ์ และ DTS และสัญลักษณ์ที่อยู่ด้วยกัน เป็นเครื่องหมายการค้าจดทะเบียน และ DTS Digital Surround เป็นเครื่องหมายการค้าของ DTS, Inc. © DTS, Inc. สงวนลิขสิทธิ์
- Designed with UEI Technology™ Under License from Universal Electronics Inc. Portions © UEI 2000 – 2013
- สัญลักษณ์และเครื่องหมายคำว่า Bluetooth® เป็นของบริษัท Bluetooth SIG, Inc. Sony Corporation นำสัญลักษณ์ดังกล่าวมาใช้ภายใต้ใบอนุญาตเครื่องหมายการค้าและชื่อทางการค้าอื่นเป็นของเจ้าของดังกล่าว
- N Mark เป็นเครื่องหมายการค้า หรือเครื่องหมายการค้าของ NFC Forum, รวมถึงในอเมริกาและในประเทศอื่นๆ





การสนับสนุนลูกค้าและช่องทางติดต่อ:

<http://www.sony-asia.com/support>

<http://www.sony.net/>

©2014 Sony Corporation Printed in Malaysia



* 4 5 3 4 2 1 2 4 1 * (1)

4-534-212-41(1)