

SONY®

โทรทัศน์

คู่มืออ้างอิง

BRAVIA

KDL-48W608B / 48W600B / 40W608B / 40W600B

สารบัญ

ข้อมูลความปลอดภัย	2
ข้อควรระวัง	5
การเชื่อมต่ออุปกรณ์อื่นๆ	6
การติดตั้งที่วืบนผนัง	7
SU-WL450	7
อะแดปเตอร์ยึดติดผนัง (สำหรับประเทศอินเดียเท่านั้น)	10
การแก้ไขปัญหา	15
ข้อบกพร่องและการแก้ไข	15
ข้อมูลจำเพาะ	16

บทนำ

ขอขอบคุณที่ท่านเลือกใช้ผลิตภัณฑ์ของ Sony ก่อนใช้งานทีวี กรุณาอ่านคู่มือนี้โดยละเอียด และเก็บรักษาคู่มือนี้ไว้อ้างอิงในอนาคต

หมายเหตุ

- ก่อนใช้งานทีวี โปรดอ่าน “ข้อมูลความปลอดภัย” (หน้า 2)
- คู่มือการติดตั้งที่วืบนผนังไม่ได้จัดพิมพ์อยู่ในรูปเอกสารเพิ่มเติม สามารถดูวิธีการติดตั้งอุปกรณ์ดังกล่าวได้ในคู่มือโทรทัศน์เล่มนี้
- ภาพถ่ายและภาพประกอบที่ใช้ในคู่มือเริ่มต้นใช้งานอย่างรวดเร็วและคู่มือนี้ ใช้สำหรับอ้างอิงเท่านั้น และอาจแตกต่างไปจากที่ปรากฏในผลิตภัณฑ์จริง

หมายเหตุสำหรับลูกค้าในประเทศไทย

ป้ายแสดงหมายเลขรุ่นและอัตราจ่ายไฟ

(ตามที่กฎข้อบังคับด้านความปลอดภัยกำหนด) และวันที่ผลิตอยู่ในตำแหน่งด้านหลังของเครื่อง

ป้ายแสดงหมายเลขรุ่นของอะแดปเตอร์ AC และเลขลำดับจะอยู่ด้านล่างของอะแดปเตอร์ AC

ตำแหน่งของป้ายแสดงรายละเอียด

ป้ายแสดงหมายเลขรุ่นและอัตราจ่ายไฟ (ตามที่กฎข้อบังคับด้านความปลอดภัยกำหนด) อยู่ในตำแหน่งด้านหลังของเครื่อง

ข้อมูลความปลอดภัย

คำเตือน

ต้องไม่ให้แบตเตอรี่โดนความร้อนมากเกินไป เช่น แสงแดด ไฟ หรือสิ่งอื่นที่คล้ายกัน

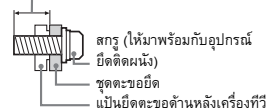
การติดตั้ง/ตั้งค่า

ติดตั้งและใช้งานเครื่องทีวีตามวิธีการข้างล่างนี้เพื่อหลีกเลี่ยงความเสี่ยงต่อการเกิดไฟไหม้ ไฟฟ้าช็อต หรือความเสียหาย และ/หรือการได้รับบาดเจ็บ

การติดตั้ง

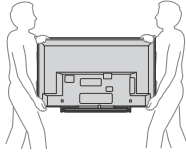
- ควรติดตั้งเครื่องทีวีใกล้เต้าเสียบไฟ AC ที่เข้าถึงได้ง่าย
- ควรวางเครื่องทีวีบนพื้นที่มีมั่นคง ใต้ระดับเพื่อป้องกันไม่ให้เครื่องหล่นลงมา และเป็นสาเหตุให้เกิดการบาดเจ็บหรือความเสียหายต่อเครื่องทีวี
- การติดตั้งบนผนังต้องกระทำโดยพนักงานบริการที่ผ่านการรับรองเท่านั้น
- เพื่อความปลอดภัยขอแนะนำให้ท่านใช้อุปกรณ์เสริมของ Sony ซึ่งประกอบด้วย:
 - อุปกรณ์ยึดติดผนัง
 - SU-WL450
 - อะแดปเตอร์ยึดติดผนัง (สำหรับประเทศอินเดียเท่านั้น)
- เมื่อจะติดตั้งชุดตะขอยึด เข้ากับเครื่องทีวีต้องใช้สกรูที่ให้มาพร้อมกับอุปกรณ์ยึดติดผนัง สกรูที่ให้มานั้นถูกกำหนดไว้ตั้งแต่แสดงในรูปวัดจากผิวหน้าของชุดตะขอยึด เส้นผ่านศูนย์กลางและความยาวของสกรูจะแตกต่างกันไป ทั้งนี้ขึ้นอยู่กับรุ่นของอุปกรณ์ยึดติดผนังการใช้สกรูอื่นนอกเหนือจากที่ให้มา อาจทำให้ภายในเครื่องทีวีชำรุดหรือทำให้ทีวีหล่นลงมาได้เป็นต้น

8 มม. - 10 มม.



การขนย้าย

- ก่อนทำการขนย้ายเครื่องทีวีให้ถอดสายเชื่อมต่อต่างๆ ออกทั้งหมด
- การขนย้ายเครื่องทีวีขนาดใหญ่จะต้องใช้สองหรือสามคนช่วยกัน
- ในการขนย้ายเครื่องทีวีด้วยมือ ให้จับเครื่องที่วิตามที่แสดงในรูปด้านล่าง อย่าให้มีแรงกดบนแผง LCD และที่ขอรอบรูป หน้าจอ

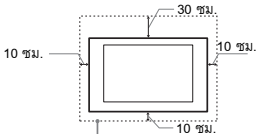


- ขณะเคลื่อนย้ายเครื่องทีวี อย่าให้ตัวเครื่องถูกกระแทกหรือได้รับความสั่นสะเทือนมากเกินไป
- เมื่อทำการเคลื่อนย้ายเครื่องทีวีเพื่อนำไปซ่อมแซมหรือย้ายบ้านให้บรรจุในกล่องและอุปกรณ์บรรจุดั้งเดิม

การระบายอากาศ

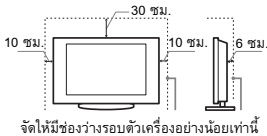
- อย่าปิดช่องระบายอากาศ หรือสอตวัดใดๆ เข้าไปในตัวเครื่อง
- จัดให้มีช่องว่างรอบๆ ตัวเครื่องที่ติดตั้งแสดงข้างล่างนี้
- ขออนุญาตให้ทำหน้าข้อมูลผลิตภัณฑ์ติดตั้งผนังของ Sony เพื่อให้มีอากาศไหลเวียนรอบตัวเครื่องอย่างเพียงพอ

ติดตั้งบนผนัง



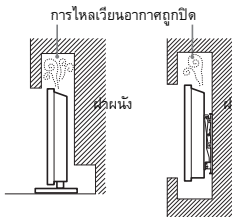
จัดให้มีช่องว่างรอบตัวเครื่องอย่างพอเพียงนี้

ติดตั้งบนขาตั้ง



จัดให้มีช่องว่างรอบตัวเครื่องอย่างน้อยเท่านี้

- เพื่อให้มีการระบายอากาศอย่างเหมาะสม และป้องกันการสะสมของความร้อน และฝุ่นและออง:
 - อย่าวางเครื่องทีวีในแนวราบ ติดตั้งกลับหัวกลับหลัง หรือเอียงข้าง
 - อย่าวางเครื่องทีวีบนชั้นหนังสือ พรม เติง หรือในตู้
 - อย่คลุมตัวเครื่องทีวีด้วยผ้า เช่น ผ้าผาน หรือผ้าชุบน้ำหมาดๆ หรือฟิล์มเป็นต้น
 - อย่ติดตั้งเครื่องทีวีที่แสดงข้างล่างนี้



สายไฟ AC

ปฏิบัติตามสายไฟ AC และเส้นเสียบตามคำแนะนำต่อไปนี้เพื่อหลีกเลี่ยงความเสี่ยงต่อการเกิดไฟไหม้ ไฟฟ้าดูด หรือความเสียหาย และ/หรือการได้รับบาดเจ็บ:

- รูปร่างของปลั๊กไฟ AC ที่ให้มากับโทรทัศน์จะแตกต่างกันออกไปตามท้องที่ โปรดเสียบสายไฟ AC หรือปลั๊กที่ให้มาเข้ากับช่องเสียบไฟ AC ที่เหมาะสม
- ใช้เฉพาะสายไฟ AC ของ Sony ที่ให้มาด้วยเท่านั้น อย่าใช้สายไฟที่อื่น
- เสียบปลั๊กลงในเต้าเสียบไฟ AC จนสุด
- ใช้งานเครื่องทีวีกับแหล่งจ่ายไฟ AC 110-240 V เท่านั้น
- เพื่อความปลอดภัยของท่านระหว่างการเดินสายไฟ ดูให้แน่ใจว่าได้ถอดปลั๊กสายไฟ AC แล้ว และระมัดระวังอย่าเหยียบบนสายไฟ
- ถอดสายไฟ AC ออกจากเต้าเสียบไฟ AC ก่อนเริ่มงาน หรือเคลื่อนย้ายเครื่องทีวี
- วางสายไฟ AC ให้ห่างจากแหล่งกำเนิดความร้อน
- ถอดปลั๊กสายไฟ AC และทำความสะอาดอย่างสม่ำเสมอ หากมีปลั๊กสายไฟที่มีฝุ่นปกคลุมและฝุ่นเหล่านี้สะสมมากขึ้น ฉนวนของปลั๊กอาจจะเสื่อมสภาพและก่อให้เกิดไฟไหม้ได้

หมายเหตุ

- อย่าใช้สายไฟ AC ที่ให้มากับอุปกรณ์อื่นๆ
- ออกกวด งอ หรือบิดสายไฟ AC มากเกินไป แคนนำไฟฟ้าภายในอาจจะเผยออกมากหรือขาดได้
- อย่าตัดแปลงสายไฟ AC
- อย่าวางวัตถุหนักใดๆ ที่บนบนสายไฟ AC
- อย่าดึงที่สายไฟ AC เมื่อต้องการถอดสายไฟ AC
- อย่าต่ออุปกรณ์จำนวนมากเกินไปเข้ากับเต้าเสียบไฟ AC ตัวเดียวกัน
- อย่าใช้เต้าเสียบไฟ AC ที่เสียบไฟไม่แน่นอน

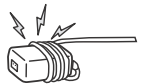
ข้อสังเกตของอะแดปเตอร์ AC

คำเตือน

เพื่อลดความเสี่ยงต่อการเกิดไฟไหม้หรือไฟฟ้าดูด ห้ามให้ทีวีสัมผัสกับฝนหรือความชื้น เพื่อป้องกันไฟไหม้หรืออันตรายจากไฟฟ้าดูด ห้ามวางวัตถุใดๆ ที่มีของเหลวบรรจุอยู่ เช่น แจกัน บนตัวเครื่อง

อย่าติดตั้งทีวีในพื้นที่ที่จำกัด เช่น ชั้นวางหนังสือ หรืออุปกรณ์ที่คล้ายกัน

- โปรดให้แน่ใจว่าได้ติดตั้งเต้าเสียบไฟ AC ใกล้เคียงกับตัวเครื่องและสามารถเสียบสายไฟได้ง่าย
- ให้แน่ใจว่าใช้อะแดปเตอร์ AC และสายไฟ AC ที่ให้มามีฉะนั้นอาจเป็นเหตุให้เกิดการทำงานผิดปกติได้*
- อะแดปเตอร์ AC เข้ากับเต้าเสียบสายไฟ AC ที่เข้าถึงได้ง่าย
- อย่าวางบนสายไฟ AC เข้ากับตัวอะแดปเตอร์ AC สดแทนอาจขาดและ/หรืออาจเป็นเหตุให้ทีวีทำงานผิดปกติได้
- อย่ใช้มีดสัมผัสอะแดปเตอร์ AC
- หากสังเกตเห็นความผิดปกติเกิดขึ้นกับอะแดปเตอร์ AC ให้ดึงอะแดปเตอร์ AC ออกจากเต้าเสียบสายไฟ AC ทันที
- เครื่องทีวีจะยังคงไม่ต่อเข้ากับแหล่งจ่าย AC จนกว่าจะดึงสายไฟทีวีออกจากเต้าเสียบไฟ AC แม้ว่าจะปิดเครื่องทีวีแล้วก็ตาม
- เนื่องจากอะแดปเตอร์ AC จะร้อนขึ้นเมื่อใช้งานเป็นเวลานาน เมื่อมือไปสัมผัสอาจรู้สึกร้อน



การใช้งานต้องห้าม

อย่าติดตั้ง/ใช้งานเครื่องทีวีในสถานที่ สิ่งแวดล้อม หรือสถานการณ์ ดังเช่น ในรายการข้างล่างนี้ มิฉะนั้นเครื่องทีวีอาจจะเสีย และก่อให้เกิดไฟไหม้ ไฟฟ้าดูด ความเสียหาย และ/หรือการบาดเจ็บได้

สถานที่:

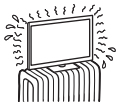
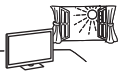
- กลางแจ้ง (แสงแดดส่องถึงโดยตรง) ริมทะเล บนเรือเดินสมุทรหรือเรืออื่น ๆ ภายในยานพาหนะ ในสถานพยาบาล สถานที่ไม่มีผนัง ใกล้เคียง ฝน ความชื้น หรือฝุ่นควัน
- ถ้าวางเครื่องทีวีไว้ในห้องเปลี่ยนเสื้อผ้าของที่อาบน้ำ สาธารณะหรือบ่อน้ำพุร้อน กำมะถันที่ลอยอยู่ในอากาศ ฯลฯ อาจทำให้เครื่องทีวีเสียหายได้



- เพื่อคุณภาพของภาพที่ดีที่สุด ไม่ควรให้แสงไฟหรือแสงแดดส่องไปที่หน้าจอโดยตรง
- หลีกเลี่ยงการเคลื่อนย้ายเครื่องทีวีจากพื้นที่เย็นไปยังพื้นที่อบอุ่นการเปลี่ยนแปลงอุณหภูมิในพื้นที่อาจทำให้เกิดหยดน้ำหรือความชื้นจากการควบแน่นขึ้นซึ่งอาจเป็นเหตุให้เครื่องทีวีแสดงภาพที่ไม่ดีพอ และ/หรือสีที่ไม่ดีพอ หากเกิดกรณีนี้ขึ้นควรปล่อยให้ความชื้นระเหยออกไปจนหมดก่อนเปิดเครื่องทีวี

สิ่งแวดล้อม:

- สถานที่ซึ่งร้อน ชื้น หรือสกปรกมาก ที่ซึ่งแสงต่าง ๆ เข้าไปไม่ได้ ที่ซึ่งได้รับแรงสั่นสะเทือน ใกล้วัตถุติดไฟ (เช่น เคียงโซ อินพุ) เครื่องทีวีจะต้องไม่ถูกของเหลวหยดหรือกระเซ็นใส่ และไม่ควรวัตถุใดๆ ที่มีของเหลวบรรจุอยู่ เช่น แจกัน บนตัวเครื่องทีวี
- อย่าวางเครื่องทีวีไว้ในบริเวณที่ชื้นหรือมีฝุ่นมาก หรือในห้องที่มีน้ำรั่วหรือเปียกชื้น (ใกล้ถังอาหารหรือเครื่องทำความชื้น) มิฉะนั้น อาจทำให้เกิดไฟไหม้ ไฟฟ้าดูด หรือรูปร่างเครื่องทีวีบิดเบี้ยวได้
- อย่าติดตั้งเครื่องทีวีในสถานที่ที่อาจมีอุณหภูมิสูงเกินไป เช่น แสงแดดส่องถึงโดยตรง ใกล้เครื่องทำความร้อนหรือเครื่องระบายความร้อน เนื่องจากในสภาพดังกล่าวเครื่องทีวีจะร้อนมากเกินไป ซึ่งอาจทำให้กรอบจอเสียรูปทรง และ/หรือเครื่องทีวีทำงานผิดพลาดได้



สถานการณ์:

- อย่าใช้งานในขณะที่มีมือเปียก ขณะที่เปิดฝักบัว หรือใช้ร่วมกับอุปกรณ์ติดตั้งที่ไม่แนะนำโดยผู้ผลิต ตลอดจนทีวีที่ออกจากเตาเสียบไฟ AC และสายอากาศ ขณะที่มีพายุฝนฟ้าคะนอง
- อย่าติดตั้งเครื่องทีวีให้ยื่นเข้าไปในพื้นที่ว่าง มิฉะนั้น หากบุคคลหรือวัตถุกระทบเข้ากับเครื่องทีวีอาจได้รับบาดเจ็บ หรือเกิดความเสียหายได้



ชิ้นส่วนแตก:

- อย่าขังสิ่งของใดๆ เข้าไปตัวเครื่องทีวี กระจกหน้าจออาจจะแตกจากแรงกระทบ และทำให้ได้รับบาดเจ็บสาหัส
- ถ้าหากฝาของเครื่องทีวีแตก อย่าสัมผัสตัวเครื่องจนกว่าจะถอดปลั๊กสายไฟ AC มิฉะนั้นอาจเกิดไฟฟ้าดูดได้

เมื่อไม่ใช้งาน

- หากท่านไม่ได้ใช้งานเครื่องทีวีเป็นเวลานานหลายวัน ควรถอดปลั๊กไฟ AC ออก เพื่อความปลอดภัยและเพื่อสิ่งแวดล้อม
- เนื่องจากเครื่องทีวีซึ่งไม่ถูกตัดออกจากแหล่งจ่ายไฟ AC หลังปิดสวิทช์เครื่องทีวีให้ตั้งปลั๊กออกจากเต้าเสียบไฟ AC เพื่อตัดการเชื่อมต่อเครื่องทีวีออกอย่างเด็ดขาด
- อย่างไรก็ตามบางฟังก์ชันของทีวีอาจจะทำงานได้เมื่อเครื่องทีวีอยู่ในโหมดพร้อมใช้งานเท่านั้น

สำหรับเด็ก

- อย่าให้เด็กปีนขึ้นไปบนตัวเครื่องทีวี
- เก็บอุปกรณ์เสริมที่มีขนาดเล็กให้ห่างจากเด็ก เพื่อไม่ให้เด็กกลืนเข้าไปโดยไม่รู้เท่าไม่ถึงการณ์

ถ้าหากเกิดปัญหาต่อไปให้ขั้น...

ปิด สวิตช์เครื่องทีวี และถอดปลั๊กสายไฟ AC ออกทันทีที่เกิดปัญหาเหล่านี้ ติดต่อบริการศูนย์จำหน่ายของท่านหรือศูนย์บริการ Sony เพื่อรับการตรวจสอบ โดยช่างบริการที่ได้รับบริการจริง

เมื่อ:

- สายไฟ AC เสียหาย
- เต้าเสียบไฟ AC เสียบได้ไม่พอดี
- เครื่องทีวีเสียหายจากการตกกระแทก หรือถูกสิ่งของปาเข้าใส่
- มีช่องเหลวหรือของแข็งเข้าไปในตัวเครื่องผ่านทางช่องเปิด

เกี่ยวกับอุณหภูมิของจอภาพ LCD

ในกรณีที่เปิดจอภาพ LCD ติดต่อกันเป็นเวลานาน บริเวณรอบหน้าจอจะร้อน ท่านอาจรู้สึกร้อนเมื่อใช้สัมผัสกับบริเวณนั้น

อะแดปเตอร์ยัดติดตั้ง

ขั้วมุดต่อไปนี้จะอธิบายถึงการใช้งานอะแดปเตอร์ยัดติดตั้งอย่างถูกต้อง โปรดอ่านข้อมูลอย่างละเอียดถี่ถ้วน และใช้งานอะแดปเตอร์ยัดติดตั้งนี้ อย่างถูกต้องเท่านั้น

สำหรับลูกค้า:

โปรดแน่ใจว่าได้ปฏิบัติตามข้อควรระวังดังต่อไปนี้เพื่อป้องกันไม่ให้เกิดการบาดเจ็บสาหัสจากไฟไหม้ ไฟฟ้าช็อต อุปกรณ์เหล่านี้หรือการหล่น

- โปรดแน่ใจว่าได้ติดตั้งจากผู้รับเหมาติดตั้งที่ได้รับอนุญาต และไม่มีเด็กเล็ก อยู่ในบริเวณที่กำลังทำการติดตั้ง
- โปรดแน่ใจว่าได้ติดตั้งจากผู้รับเหมาที่ได้รับอนุญาตจนย้ายหรือแยก ส่วนประกอบของทีวีที่ได้รับอนุญาต
- ห้ามถอดสกรูออกหลังจากที่ติดตั้งทีวีแล้ว
- ห้ามสลับเปลี่ยนส่วนต่างๆ ของอะแดปเตอร์ยัดติดตั้ง
- ห้ามติดตั้งอุปกรณ์อื่น ๆ นอกเสียจากที่ได้รับอนุญาตไว้
- ห้ามใช้อะแดปเตอร์ยัดติดตั้งนี้พร้อมน้ำหนักอื่นๆ นอกเหนือจากทีวี
- ห้ามพึงหรือโยนทีวี
- ห้ามใช้แรงมากเกินไปเมื่อทำการทำความสะอาดหรือบำรุงรักษาทีวี

สำหรับตัวแทนจำหน่าย Sony และผู้รับติดตั้ง:

ต่อไปนี้นี้เป็นคำแนะนำสำหรับตัวแทนจำหน่าย Sony และผู้รับติดตั้งเท่านั้น โปรดแน่ใจว่าได้อ่านข้อควรระวังด้านความปลอดภัยที่อธิบายอยู่ด้านล่างนี้ และให้ความใส่ใจในความปลอดภัยทุกอย่างเป็นพิเศษในระหว่างการติดตั้ง การบำรุงรักษา และการตรวจสอบผลิตภัณฑ์:

- ห้ามติดตั้งอะแดปเตอร์ยัดติดตั้งบนผนังที่นุ่ม หรือด้านข้างของทีวีอื่นนอกเหนือจากผนัง



- ห้ามติดตั้งทีวีไว้ด้านบนหรือใต้เครื่องปรับอากาศ
- โปรดแน่ใจว่าได้ติดตั้งอะแดปเตอร์ยัดติดตั้งเข้ากับกำแพง อย่างแน่นหนาตามคำแนะนำในคู่มือการใช้งานฉบับนี้ หากมีสกรูตัวใดหลวมหรือหลุดออก อะแดปเตอร์ยัดติดตั้งนี้อาจตกลงมา และทำให้เกิดการบาดเจ็บหรือทรัพย์สินเสียหาย



- โปรดให้แน่ใจว่าสกรูและชิ้นส่วนสำหรับติดตั้งที่ให้นำนั้น ถูกติดตั้งตามคำแนะนำในคู่มือการใช้งานฉบับนี้หรือไม่ หากท่านใช้ชิ้นส่วนทดแทน ที่ี้อาจหล่นลงมาและทำให้เกิดการบาดเจ็บต่อตัวบุคคล หรือทีวีเสียหาย
- โปรดแน่ใจว่าใช้ประกอบตัวยึดติดอย่างถูกต้องตามขั้นตอนที่แนะนำไว้ในคู่มือการใช้งานฉบับนี้
- โปรดแน่ใจว่าได้ขันสกรูไว้อย่างแน่นหนาตามตำแหน่งที่กำหนดไว้แล้ว
- รมะตึงจะไม่ให้ทีวีได้รับการสัมผัสเกือในระหว่างการติดตั้ง
- โปรดแน่ใจว่าได้ติดตั้งทีวีไว้บนผนังที่ตั้งฉากและแบนเรียบ
- หลังจากได้ติดตั้งทีวีอย่างถูกต้องแล้ว ให้ยึดสายไฟไว้อย่างเหมาะสมด้วย
- ห้ามปล่อยสายไฟ AC (สายไฟหลัก) หรือสายเชื่อมต่อบริเวณของก้านวิทยุภายในอาจยื่นออกมา และทำให้เกิดการลัดวงจร หรือไฟฟ้าวัดได้



- ขณะทำการปรับตำแหน่งมุมของเครื่องทีวีให้เลื่อนตัวเครื่องช้าๆ เพื่อป้องกันไม่ให้เครื่องทีวีเอียงหรือตกจากขาตั้ง

อุปกรณ์เสริม

จัดให้อุปกรณ์เสริมหรืออุปกรณ์ใดๆ ที่ปล่อยสนามแม่เหล็กไฟฟ้าออกมาอยู่ห่างจากเครื่องทีวี มิฉะนั้น ภาพอาจจะผิดรูปและ/หรือมีเสียงรบกวนได้

ฟังก์ชันไร้สายของเครื่อง

- อย่างไรก็ตาม เครื่องนี้ถือลิขสิทธิ์ทางการแพทย์ (เครื่องกระตุ้นกล้ามเนื้อหัวใจ ฯลฯ) เพราะอาจส่งผลให้เกิดความผิดปกติกับอุปกรณ์ทางการแพทย์ได้
- ถึงแม้ว่าเครื่องนี้สามารถส่ง/รับสัญญาณที่ผ่านการเข้ารหัสได้ แต่ท่านยังต้องระวังการกลืนลมสักข์ข้อมูลโดยไม่มีอำนาจด้วย เราไม่สามารถรับผิดชอบต่อปัญหาใดๆ ที่อาจเกิดขึ้นตามมาได้

ข้อควรระวัง

การรับชมทีวี

- รับชมทีวีในที่ที่แสงสว่างเพียงพอ เนื่องจากการชมทีวีในสถานที่มืด หรือเป็นระยะเวลาานจะทำให้ดวงตาช้า
- เมื่อใช้หูฟัง ให้ปรับระดับเสียงไม่ให้มีเสียงดังเกินไป เนื่องจากอาจจะทำให้ประสาทรับฟังเสียได้

หน้าจอ LCD

- ถึงแม้ว่าหน้าจอ LCD จะถูกผลิตด้วยเทคโนโลยีที่มีความแม่นยำสูง และมีจุดภาพที่ใช้งานได้ 99.99% หรือมากกว่า หน้าจอ LCD อาจจะมีจุดที่มืดหรือจุดที่สว่าง (สีแดง น้ำเงิน หรือเขียว) ตลอดเวลา ซึ่งเป็นคุณสมบัติทางโครงสร้างของจอ LCD และนี่ถือว่าเป็นอาการเสีย
- อย่างคหรือขั้วตูดบนแผงกรองด้านหลังหรือวางวัตถุใดๆ บนตัวเครื่องที่ีภาพอาจจะไม่สม่ำเสมอ หรือหน้าจอ LCD อาจจะเสียหายได้
- ถ้าหากใช้งานเครื่องทีวีในที่เย็น อาจจะปรากฏมีรอยเบือนในภาพหรือภาพอาจจะมืด อาการนี้ไม่ได้แสดงว่าเครื่องเสีย อาการเหล่านี้จะหายไปเองเมื่ออุณหภูมิสูงขึ้น
- เมื่อแสดงภาพนิ่งต่อเนื่องเป็นเวลานาน อาจจะปรากฏเงาภาพได้ ซึ่งอาจจะหายไปเองเมื่อเวลาผ่านไปสักครู่หนึ่ง
- หน้าจอและตัวเครื่องจะอุ่นขึ้นขณะใช้งานเครื่องทีวีนี้ ไม่ได้แสดงว่าเครื่องเสีย
- หน้าจอ LCD จะประกอบด้วยของเหลวที่มีกลิ่นและสีในปริมาณเล็กน้อย ปฏิบัติตามคำสั่ง หรือข้อบังคับในท้องถิ่นของท่าน สำหรับการกำจัดสารเหล่านี้

ข้อควรระวังเกี่ยวกับการใช้งานรีโมทคอนโทรล

- ตรวจสอบขั้วแบตเตอรี่ที่ถูกต้องขณะใส่แบตเตอรี่
- อย่าใช้แบตเตอรี่ต่างชนิด หรือแบตเตอรี่เก่าและใหม่ผสมกัน
- กำจัดแบตเตอรี่โดยใช้วิธีการที่เป็นมิตรต่อสิ่งแวดล้อม บางทีอาจก้าหากหนควควบคุมการทิ้งแบตเตอรี่ กรุณาปรึกษาเจ้าหน้าที่ในท้องถิ่นของท่าน
- ใช้งานรีโมทด้วยความระมัดหนุน อย่าหักหรือเทียบทับ หรือทำของเหลวใดๆ หกตก
- อย่าวางรีโมทในที่ใกล้แหล่งกำเนิดความร้อน สถานที่ที่ถูกแสงแดดส่องถึงโดยตรง หรือในห้องที่ชื้น

อะแดปเตอร์ยึดติดผนัง

- หากท่านใช้ทีวีที่ติดตั้งไว้บนอะแดปเตอร์ยึดติดผนังไว้มาเป็นเวลานาน สิ่งของหนักที่อยู่ด้านหลังหรือด้านบนของทีวีอาจเปลี่ยนไป หรือวอลเปเปอร์อาจหลุดออกทั้งนี้ขึ้นอยู่กับวัสดุของผนัง
- หากถอดอะแดปเตอร์ยึดติดผนังออกจากผนังแล้ว จะทิ้งของสกรูเอาไว้
- ห้ามใช้อะแดปเตอร์ยึดติดผนังในบริเวณที่ได้รับแรงสั่นสะเทือนจากเครื่องจักร

การดูแลและทำความสะอาดผิวหน้าจอ/ตัวเครื่องของเครื่องทีวี

ก่อนทำความสะอาด ตรวจสอบให้แน่ใจว่าได้ถอดปลั๊กสายไฟ AC ของเครื่องทีวีออกจากเต้าเสียบไฟ AC แล้ว เพื่อป้องกันการเสื่อมสภาพของวัสดุหรือของสารเคลือบผิวหน้าจอ ให้ปฏิบัติตามข้อควรระวังต่อไปนี้

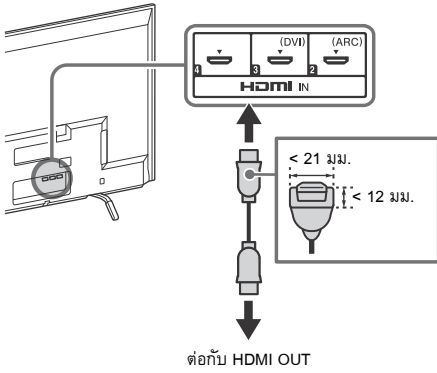
- เช็ดฝุ่นและออกออกจากผิวหน้าจอ/ตัวเครื่องด้วยฝ่ามูม ถ้าหากฝุ่นติดแน่น ให้เช็ดโดยใช้ผ้าไม้มุขสารละลายผงซักฟอกที่เป็นกลางเจือจางเล็กน้อย
- ห้ามฉีดน้ำหรือใช้หมัซซึกฟอกกับเครื่องทีวีโดยตรง เพราะน้ำอาจหยดลงไปทีด้านล่างของหน้าจอหรือชิ้นส่วนภายนอกและเข้าไปในเครื่องทีวีอาจทำให้เครื่องทีวีเสียได้



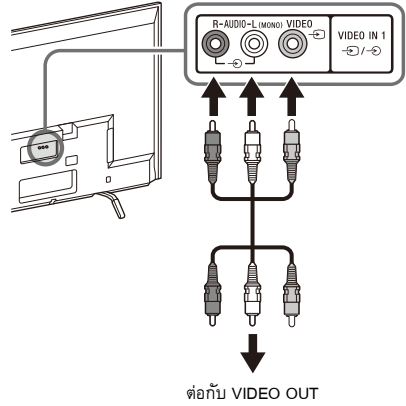
- อย่าใช้น้ำยาล้างทำความสะอาดกรด/ด่างเข้มข้น หรือสารละลายระเหยชนิดใดๆ เช่น แอลกอฮอล์ เบนซิน ทินเนอร์ หรือยาฆ่าแมลง การใช้สารเหล่านี้หรือการปล่อยให้เครื่องสัมผัสกับยางหรือพลาสติกไว้นานเป็นระยะเวลาานอาจจะทำให้หน้าจอหรือตัวเครื่องเสียหายได้
- หมั่นดูดฝุ่นที่ช่องระบายอากาศเพื่อให้อากาศไหลเวียนได้อย่างเหมาะสม

การเชื่อมต่ออุปกรณ์อื่น ๆ

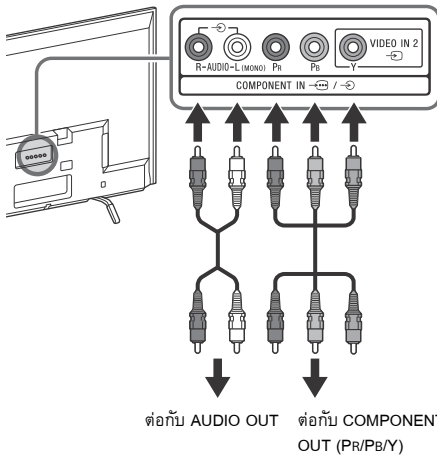
เชื่อมต่อกับสาย HDMI



เชื่อมต่อกับสายคอมพิวเตอร์ AV



เชื่อมต่อกับสายคอมพิวเตอร์



คุณภาพของภาพ

- สายคอมพิวเตอร์ AV
- สายคอมพิวเตอร์
- สาย HDMI



วิดีโอความละเอียดมาตรฐาน (SD) จะมีสัญญาณภาพในแบบความละเอียดภาพแนวตั้งที่ 480 (NTSC) เส้น หรือ 576 (PAL/SECAM) เส้น



วิดีโอความละเอียดสูง (HD) จะมีสัญญาณภาพในแบบความละเอียดภาพแนวตั้งที่ 720 หรือ 1080 เส้น

การติดตั้งทีวีบนผนัง

SU-WL450

คู่มือการใช้งานทีวีเล่มนี้จะแสดงเฉพาะขั้นตอนการเตรียมพร้อมการติดตั้งทีวีก่อนติดตั้งเข้ากับผนัง

สำหรับลูกค้า:

สำหรับการป้องกันผลิตภัณฑ์และเพื่อความปลอดภัย Sony ขอแนะนำว่าการติดตั้งทีวีของท่านควรดำเนินการโดยตัวแทนจำหน่าย Sony และผู้รับติดตั้งที่ได้รับการแต่งตั้ง ห้ามทำการติดตั้งด้วยตนเอง

สำหรับตัวแทนจำหน่าย Sony และผู้รับติดตั้ง:

ควรให้ความสำคัญกับความปลอดภัยมากที่สุดในช่วงการติดตั้ง, การบำรุงรักษาตามระยะเวลา และการตรวจสอบผลิตภัณฑ์ตัวนี้

TH

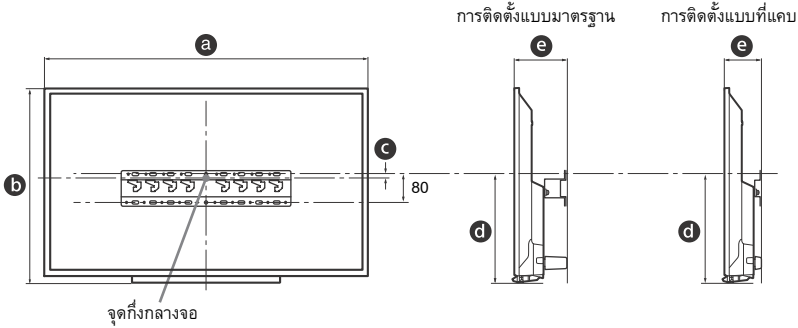
การติดตั้งผลิตภัณฑ์นี้จำเป็นต้องมีความชำนาญที่เพียงพอ โดยเฉพาะกับการตรวจสอบความแข็งแรงของผนังเพื่อรองรับน้ำหนักของทีวี โปรดแน่ใจว่าตัวแทนจำหน่าย Sony และผู้รับติดตั้งที่ได้รับการแต่งตั้งสำหรับการติดตั้งผลิตภัณฑ์นี้สามารถไว้วางใจได้และให้ความสำคัญกับความปลอดภัยในช่วงการติดตั้งอย่างเพียงพอ Sony จะไม่รับผิดชอบต่อความเสียหายหรือการบาดเจ็บที่เกิดขึ้นจากการทำงานผิดพลาดหรือการติดตั้งที่ไม่ถูกต้อง

ให้ใช้อุปกรณ์ยึดติดผนัง SU-WL450 (ไม่ให้มาด้วย) เพื่อติดตั้งทีวีเข้ากับผนัง เมื่อติดตั้งอุปกรณ์ยึดติดผนัง ให้อ้างอิงคู่มือการใช้งานและคำแนะนำในการติดตั้งที่แนบมากับอุปกรณ์ยึดติดผนัง

หมายเหตุ

- หากมีแป้นรองแบบตั้งโต๊ะติดตั้งอยู่กับทีวี ให้ถอดเป็นรองแบบตั้งโต๊ะออกก่อน ให้คู่มือเริ่มต้นใช้งาน และปฏิบัติตามขั้นตอนในแบบย้อนกลับเพื่อติดตั้งแป้นรองทีวีแบบตั้งโต๊ะ
- วางทีวีโดยคว่ำหน้าจอที่ีลงบนพื้นราบที่มั่นคงโดยมีผ้าหนานุ่มปูรองไว้ เมื่อยึดติดส่วนติดตั้งของอุปกรณ์ยึดติดผนังให้หนาแน่น หรือเมื่อถอดฐานรองแบบตั้งโต๊ะออกจากทีวี เพื่อป้องกันความเสียหายต่อผิวของหน้าจอ LCD
- ควรจัดเก็บสกรูที่ถอดออกมาในที่ที่ปลอดภัย โดยจัดเก็บให้ห่างจากเด็ก

1 ตรวจสอบให้แน่ใจว่าผนังมีพื้นที่เพียงพอและสามารถรับน้ำหนักได้อย่างน้อยสี่ตัวของน้ำหนักของทีวีให้อ้างอิงตารางต่อไปนี้ สำหรับการติดตั้งที่รีบนผนัง ดูหน้า 16-18 (ข้อมูลจำเพาะ) สำหรับน้ำหนักของทีวี



หน่วย: มม.

ชื่อรุ่น KDL-	ขนาดหน้าจอ		พิกัด กลางหน้าจอ	ความยาวสำหรับการยึด		
	a	b	c	d	e	
					การติดตั้ง แบบมาตรฐาน	การติดตั้ง แบบที่แคบ
48W600B	1,086	646	29	305	152	111
40W600B	926	556	16	306	151	110

หมายเหตุ

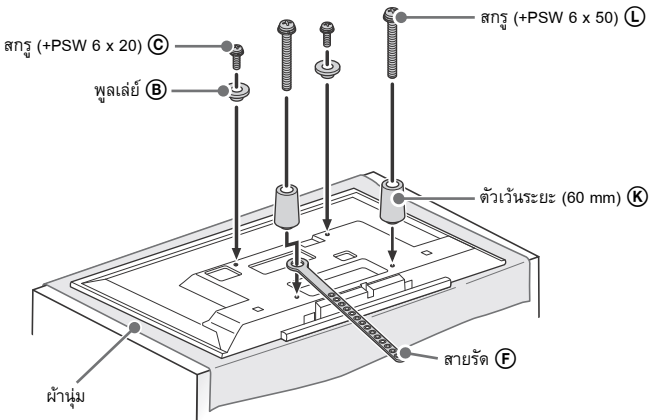
- ตัวเลขในตารางอาจแตกต่างกันเล็กน้อย ทั้งนี้ขึ้นอยู่กับวิธีการติดตั้ง
- เมื่อติดตั้งทีวีของท่านเข้ากับผนัง ส่วนบนของทีวีจะเอียงมาด้านหน้าเล็กน้อย

2 ติดตั้งส่วนยึดติดของอุปกรณ์ยึดติดผนัง ตรวจสอบชิ้นส่วนยึดติดโดยอ้างอิงจากหัวข้อ "1" คำแนะนำในการติดตั้งอุปกรณ์ยึดติดผนัง

หมายเหตุ

- หากใช้ไขควงไฟฟ้า ให้ตั้งค่าแรงทอร์กไว้ที่ประมาณ 1.5 N·m (15 kgf·cm)
- ควรจัดเก็บชิ้นส่วนที่ไม่ได้ใช้งานไว้ในที่ที่ปลอดภัย เพื่อการใช้งานในคราวถัดไป เก็บคู่มือเล่มนี้ไว้เพื่อการอ้างอิงในอนาคต

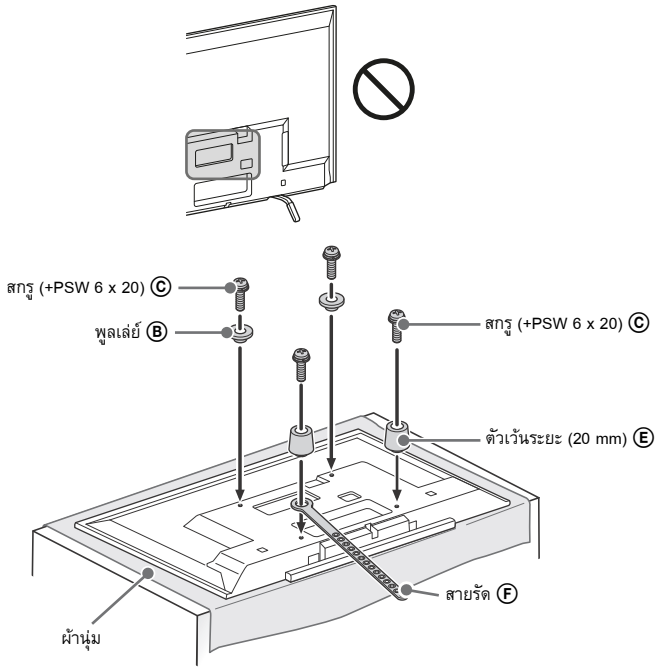
การติดตั้งแบบมาตรฐาน



การติดตั้งแบบที่แคบ

หมายเหตุ

- ท่านจะไม่สามารถใช้ขั้วบางตัวที่อยู่ด้านหลังทีวีได้เมื่อทำการติดตั้งด้วยวิธีการนี้

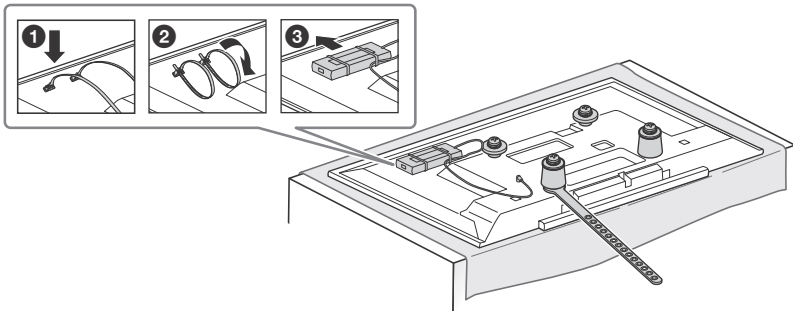


3 ต่อสายไฟที่จำเป็นเข้ากับทีวี

หมายเหตุ

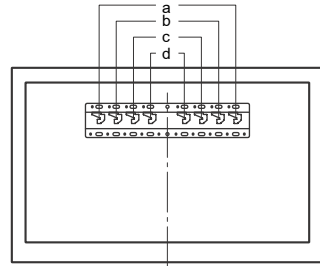
- ท่านจะไม่สามารถเข้าถึงขั้วต่อใดๆ ได้ หลังจากติดตั้งทีวีเข้ากับผนังแล้ว

4 มัดอะแดปเตอร์ AC โดยใช้ตัวยึดสาย ⑥ (ให้มาพร้อมกับทีวี) ตรวจสอบให้แน่ใจว่าป้ายห็นอกด้านนอกเมื่อมัดอะแดปเตอร์ AC



5 ติดตั้งทีวีเข้ากับฐานรอง ให้อ้างอิงหัวข้อ “5” ของคำแนะนำในการติดตั้งและ “การติดตั้งทีวีเข้ากับผนัง” ของคู่มือการใช้งานที่แนบมาพร้อมกับอุปกรณ์ยึดติดผนัง

ชื่อรุ่น KDL-	ตำแหน่งยึดตะขอ
48W600B	c
40W600B	



ดูคำแนะนำสำหรับอุปกรณ์ยึดติดผนังของทีวีรุ่นของท่านเพื่อยึดติดบนกำแพง

อะแดปเตอร์ยึดติดผนัง (สำหรับประเทศอินเดียเท่านั้น)

สำหรับลูกค้า

การติดตั้งผลิตภัณฑ์นี้จำเป็นต้องมีความชำนาญ โปรดแน่ใจว่าได้ติดต่อตัวแทนของ Sony หรือผู้รับเหมาที่ได้รับอนุญาตให้ดำเนินการติดตั้ง และคำนึงถึงความปลอดภัยในระหว่างการติดตั้ง Sony จะไม่รับผิดชอบต่อความเสียหายหรืออาการบาดเจ็บที่มีสาเหตุมาจากการดำเนินการที่ไม่ถูกต้องหรือการติดตั้งที่ไม่เหมาะสม หรือติดตั้งอุปกรณ์อื่นนอกเหนือจากที่กำหนดไว้สำหรับผลิตภัณฑ์นี้ โดยที่สิทธิตามกฎหมายของท่านจะไม่มีผลใดๆ

สำหรับตัวแทนของ Sony และผู้รับเหมา

การติดตั้งผลิตภัณฑ์นี้จำเป็นต้องมีความชำนาญ ควรอ่านคู่มือคำแนะนำฉบับนี้โดยละเอียดเพื่อความปลอดภัยในการติดตั้ง Sony จะไม่รับผิดชอบต่อความเสียหายหรืออาการบาดเจ็บที่มีสาเหตุมาจากการดำเนินการที่ไม่ถูกต้องหรือการติดตั้งที่ไม่เหมาะสม

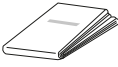
หมายเหตุ

- ดูหน้า 2 (ข้อมูลความปลอดภัย) และหน้า 5 (ข้อควรระวัง) เกี่ยวกับอะแดปเตอร์ยึดติดผนัง ก่อนดำเนินการติดตั้งอะแดปเตอร์ยึดติดผนัง
- หากมีแป้นรองแบบตั้งโต๊ะติดตั้งอยู่กับทีวี ให้ถอดแป้นรองแบบตั้งโต๊ะออกก่อน ให้คู่มือเริ่มต้นใช้งาน และปฏิบัติตามขั้นตอนในแบบย้อนกลับเพื่อติดตั้งแป้นรองทีวีแบบตั้งโต๊ะ
- วางทีวีโดยคว่ำหน้าจอที่วิ้งบนพื้นราบที่มั่นคงโดยมีผ้าหนานุ่มปูรองไว้ เมื่อยึดติดส่วนติดตั้งของอุปกรณ์ยึดติดผนังให้หนาแน่น หรือเมื่อถอดฐานรองแบบตั้งโต๊ะออกจากทีวี เพื่อป้องกันความเสียหายต่อผิวของหน้าจอ LCD

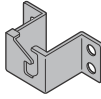
1 เตรียมอุปกรณ์ที่จำเป็น

อุปกรณ์เสริมสำหรับยึดติดผนัง (มีให้)

Ⓐ กระดาษทาบ



Ⓑ ฐานยึดติดผนัง (2)



Ⓒ พูลส์เลย์ (2)



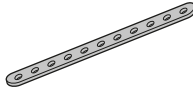
Ⓓ สกรู (+PSW 6 x 16) (3)



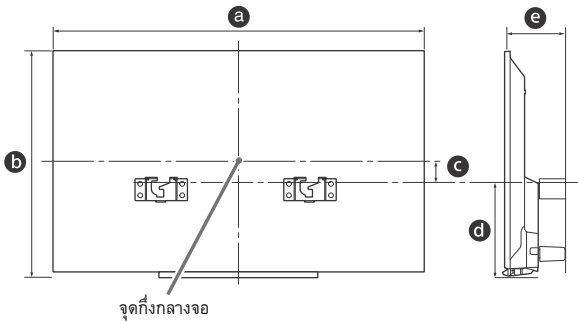
Ⓔ ปลอกกรอง (2)



Ⓕ สายรัด



2 ตรวจสอบให้แน่ใจว่าผนังมีพื้นที่เพียงพอและสามารถรับน้ำหนักได้อย่างน้อยสี่เท่าของน้ำหนักของทีวีให้อ้างอิงตารางต่อไปนี้สำหรับการติดตั้งที่วามผนัง ดูหน้า 16-18 (ข้อมูลจำเพาะ) สำหรับน้ำหนักของทีวี



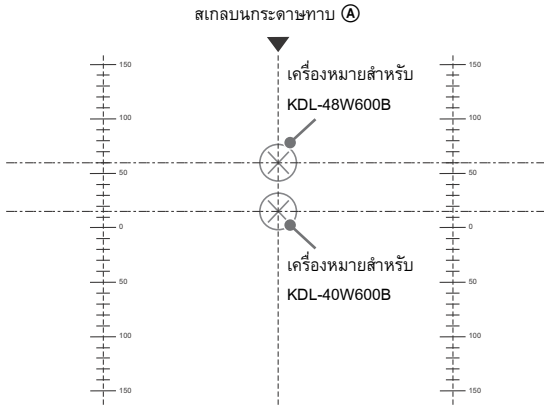
หน่วย: มม.

ชื่อรุ่น KDL-	ขนาดหน้าจอ		พิกัดกลางหน้าจอ	ความยาวสำหรับการยึด	
	a	b	c	d	e
48W600B	1,086	646	61	273	144
40W600B	926	556	16	274	143

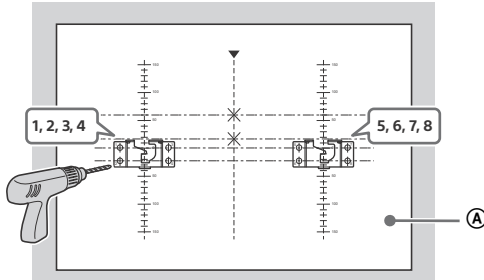
หมายเหตุ

- ตัวเลขในตารางอาจจะแตกต่างกันไปเล็กน้อย ทั้งนี้ขึ้นอยู่กับวิธีการติดตั้ง

3 ทำเครื่องหมายบนกระดาษทาบ ① ซึ่งระบุตำแหน่งตรงกลางหน้าจอทีวีของท่าน

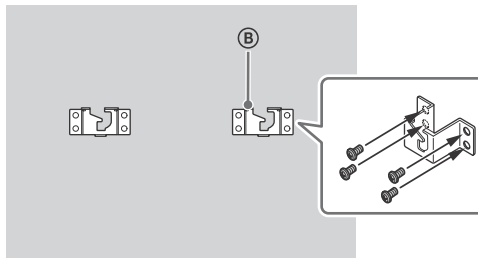


4 ติดกระดาษทาบ ① บนผนังและเจาะรูตามหมายเลขบนกระดาษทาบ ① โดยใช้สว่านไฟฟ้า

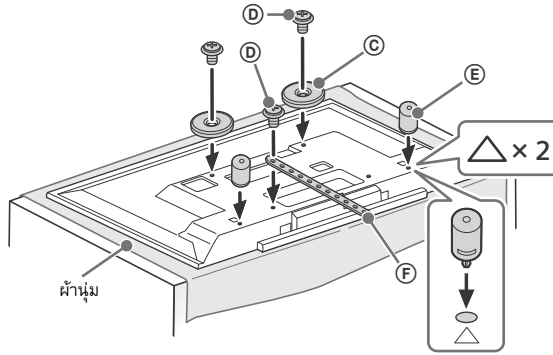


5 ลอกกระดาษทาบ ① ออกจากผนัง

6 ติดตั้งฐานยึดติดผนัง ② เข้ากับผนังอย่างถูกต้องด้วยสกรู (เส้นผ่าศูนย์กลางกลาง 8 มม., ไม่มีให้)

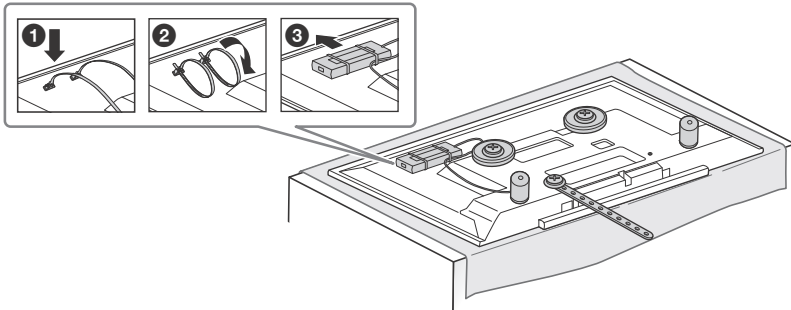


- 7 ติดพูลเลอร์ **C** โดยใช้สกรู **D** ที่ให้มา ติดตัวเว้นระยะ **E** เข้ากับรูที่มีเครื่องหมายรูปสามเหลี่ยม Δ ระบุไว้ จากนั้นจึง ติดสายรัด **F** โดยใช้สกรู **D** ที่ให้มา

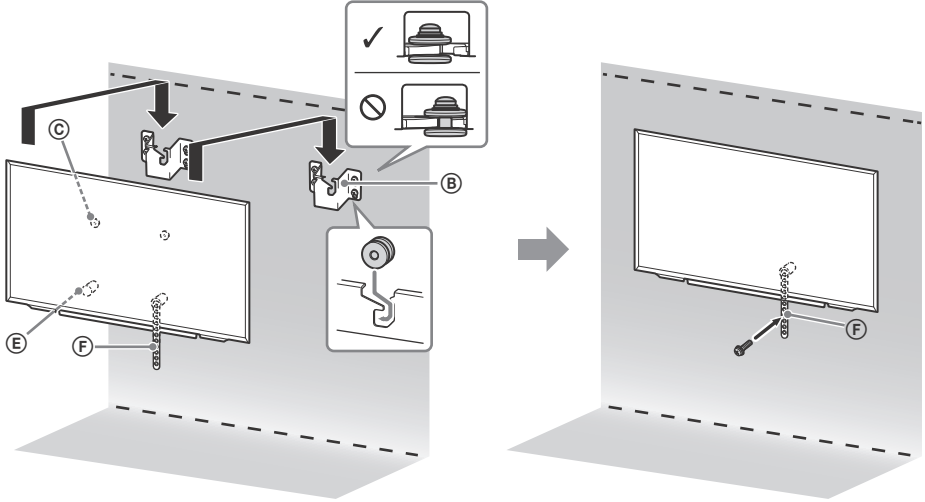


- 8 ตรวจสอบให้แน่ใจว่าได้เชื่อมต่อและมัดสายไฟเข้าด้วยกันก่อนติดตั้งที่บริเวณผนัง

- 9 มัดอะแดปเตอร์ AC โดยใช้ตัวยึดสาย **G** (ให้มาพร้อมกับทีวี) ตรวจสอบให้แน่ใจว่าป้ายหันออกด้านนอกเมื่อมัดอะแดปเตอร์ AC



- 10 ติดตั้งทีวีไว้บนผนัง ยืนยันให้แน่ใจว่าพูลเลอร์ ③ ยึดติดกับแท่นยึดติดผนัง ② อย่างแน่นหนาแล้ว จากนั้นติดสายรัด ④ เข้ากับผนังโดยใช้สกรู (เส้นผ่าศูนย์กลางกลางขนาด 5 มม. ไม่มีให้มา)

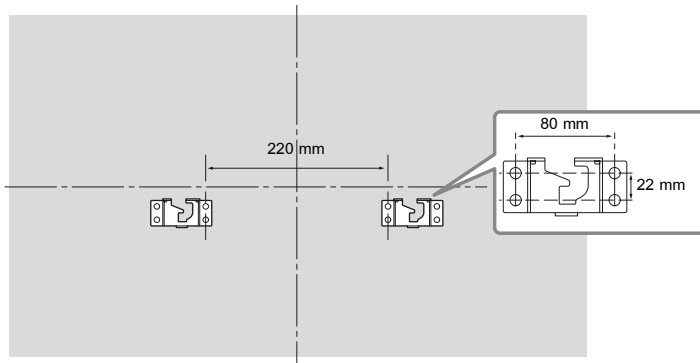


การวัดระยะสำหรับตำแหน่งรูปผนัง

หากจำเป็น ให้แจ้งข้อมูลต่อไปแก่ผู้รับเหมาที่รับอนุญาต

ใช้สกรู (เส้นผ่าศูนย์กลางกลาง 8 มม., ไม่มีให้) ติดตั้งฐานยึดติดผนัง ② ลงบนผนัง

โปรดแน่ใจว่าได้ใช้กระดาษทาบ ① ที่ให้มาด้วย ซึ่งแสดงตำแหน่งจริงของฐานยึดติดผนัง ② เพื่อให้สามารถติดตั้งได้ง่ายขึ้น



การแก้ไขปัญหา

เมื่อไฟแสดง LED กะพริบเป็นสีแดง ให้นับจำนวนครั้งที่กะพริบ (ช่วงระยะเวลา 3 วินาที)

หากไฟแสดง LED กะพริบเป็นสีแดง ให้รีเซ็ตทีวีโดยการถอดสายไฟ AC (สายหลัก) ออกจากทีวีประมาณ 2 นาที จากนั้นจึงเปิดทีวีอีกครั้ง

หากไม่สามารถแก้ไขปัญหาได้ ให้ติดต่อตัวแทนจำหน่ายของท่านหรือศูนย์บริการของ Sony และแจ้งจำนวนครั้งที่ไฟแสดง LED กะพริบเป็นสีแดง (ช่วงระยะเวลา 3 วินาที) กด I/⏻ บนเครื่องทีวีเพื่อปิดเครื่อง ถอดสายไฟ AC (สายหลัก) และติดต่อไปที่ตัวแทนจำหน่ายของท่านหรือศูนย์บริการของ Sony

เมื่อไฟแสดง LED ไม่กะพริบ ให้ตรวจสอบตามรายการดังนี้ ท่านสามารถอ้างอิงได้จาก [การแก้ไขปัญหา] ใน i-Manual หรือใช้การวิเคราะห์ตัวเองโดยเลือก ? [ช่วยเหลือ] → [การสนับสนุนลูกค้า] → [การวิเคราะห์ตัวเอง]

ข้อบกพร่องและการแก้ไข

ไม่มีภาพ (หน้าจอมืด) และไม่มีเสียง

- ตรวจสอบการเชื่อมต่อสายอากาศ/สายสัญญาณ
- ต่อทีวีเข้ากับเต้าเสียบไฟ AC และกด I/⏻ บนเครื่องทีวีหรือรีโมท

ไม่สามารถปรับจูนรายการออกอากาศบางรายการได้

- ตรวจสอบเสาอากาศ (สายอากาศ)

รีโมทคอนโทรลไม่ทำงาน

- เปลี่ยนแบตเตอรี่
- ทีวีของท่านอาจอยู่ในโหมด SYNC
กด SYNC MENU เลือก [จัดการทีวี] จากนั้น เลือก [โฮม (เมนู)] หรือ [ตัวเลือก] เพื่อควบคุมการทำงานของทีวี

ลิมิตส์ [ควบคุมระดับสิทธิการเล่น]

- ป้อนรหัส PIN เป็น 9999 (รหัส PIN 9999 ได้รับการยอมรับเสมอ)

บริเวณรอบตัวเครื่องร้อน

- ในกรณีที่เปิดเครื่องทีวีติดต่อกันเป็นเวลานาน บริเวณรอบตัวเครื่องทีวีจะร้อน
ท่านอาจรู้สึกร้อนเมื่อใช้มีสัมผัสบริเวณนั้น

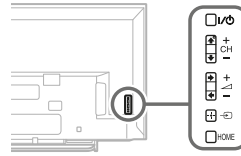
เสียงหรือภาพไม่ชัด หน้าจอไม่มีภาพ หรือทีวีไม่ตอบสนองต่อปุ่มบนทีวีหรือปุ่มบนรีโมท

- ตั้งทีวีใหม่บ้าง โดยถอดปลั๊กสายไฟ AC ออกประมาณ 2 นาที แล้วจึงเสียบปลั๊กสายไฟอีกครั้ง

ไม่พบปุ่ม I/⏻, CH+/-, < +/-, > และ HOME ที่เครื่องทีวี

- ดูภาพประกอบด้านล่างสำหรับตำแหน่งปุ่มต่างๆ ที่เครื่องทีวี

ด้านหลังของทีวี



ไม่สามารถเชื่อมต่อกับเราท์เตอร์ไร้สายได้โดยใช้ WPS

- หากท่านใช้ระบบความปลอดภัย WEP ให้เลือก [แบบง่าย] → [Wi-Fi] → [เชื่อมต่อโดยค้นหาในรายการ] จากนั้นเลือกชื่อเครือข่าย (SSID) ที่ท่านต้องการเชื่อมต่อ

ไม่พบชื่อเครือข่ายที่ต้องการอยู่ในการตั้งค่าเครือข่าย

- เลือก [[ใส่ค่าเอง]] และกด ⊕ เพื่อป้อนชื่อเครือข่าย

TH

ข้อมูลจำเพาะ

ระบบ

ระบบแผงหน้าจอ

หน้าจอลiquid crystal display (LCD), ไฟจอภาพ LED

ระบบทีวี

อนาล็อก: B/G, I, D/K, M, L

ดิจิทัล: DVB-T/DVB-T2

ระบบสี/ระบบวิดีโอ

อนาล็อก: PAL, SECAM, NTSC3.58, NTSC4.43

ดิจิทัล: อ้างอิงจาก i-Manual

ช่องสัญญาณที่รับได้

อนาล็อก: UHF/VHF/สาย, ขึ้นอยู่กับการเลือกประเทศพื้นที่

ของท่าน

ดิจิทัล: UHF/VHF, ขึ้นอยู่กับการเลือกประเทศพื้นที่ของท่าน

เสียงออก

8 วัตต์ + 8 วัตต์

เทคโนโลยีไร้สาย

โปรโตคอล IEEE802.11a/b/g/n

ช่องต่อสัญญาณเข้า/ออก

สายอากาศ/สายสัญญาณ

ช่องต่อภายนอก 75 โอห์ม สำหรับ VHF/UHF

VIDEO IN 1

ช่องต่อเข้าวิดีโอ/เสียง (ช่องต่อแบบ phono)

COMPONENT IN

YPbPr (วิดีโอคอมโพเนนต์): 1080p (50, 60Hz), 1080i (50,

60Hz), 720p (50, 60Hz), 576p, 576i, 480p, 480i

สัญญาณเสียงเข้า (ช่องต่อแบบ phono)

VIDEO IN 2

สัญญาณเข้าวิดีโอ (เชื่อมแบบ phono ทั่วไปที่มีช่องสัญญาณ Y)

HDMI IN 1, 2, 3, 4

วิดีโอ: 1080p (30, 50, 60Hz), 1080/24p, 1080i (50, 60Hz),

720p (30, 50, 60Hz), 720/24p, 576p, 576i, 480p, 480i, PC

รูปแบบ

เสียง: 5.1 PCM เชิงเส้นช่องเสียงเดี่ยว: 32, 44.1 และ 48kHz, 16,

20 และ 24 บิต, Dolby Digital

ARC (Audio Return Channel) (HDMI IN 2 เท่านั้น)

MHL (เหมือนกับ HDMI IN 1)

วิดีโอ: 1080p (30Hz), 1080/24p, 1080i (50, 60Hz), 720p (30,

50, 60Hz), 720/24p, 576p, 576i, 480p, 480i

เสียง: 5.1 PCM เชิงเส้นช่องเสียงเดี่ยว: 32, 44.1 และ 48kHz, 16,

20 และ 24 บิต, Dolby Digital

DIGITAL AUDIO OUT (OPTICAL)

ช่องต่อออกพดิกคอลลิจิตอล (PCM เชิงเส้นสองช่องเสียง, Dolby

Digital)

HDMI 3 AUDIO IN

สัญญาณเสียงเข้าอนาล็อก (ช่องต่อแบบสเตอริโอขนาดเล็ก)

AUDIO OUT(อ)

สัญญาณเสียงออก (แจ็คขนาดเล็กของสเตอริโอ)

ช่องต่อหูฟัง

(รองรับ Subwoofer ออก)

ψ1, ψ2 (ยกเว้นรุ่นในประเทศออสเตรเลียและนิวซีแลนด์)

ช่องต่อ USB

ψ1 (HDD REC), ψ2 (เฉพาะรุ่นในประเทศออสเตรเลียและนิวซีแลนด์เท่านั้น)

ช่องต่อสำหรับอุปกรณ์ USB HDD (ψ1 เท่านั้น), ช่องต่อ USB

LAN

ข้อต่อ 10BASE-T/100BASE-TX (ความเร็วในการเชื่อมต่อ

อาจแตกต่างกันไปขึ้นอยู่กับสภาวะการใช้งานของระบบเครือข่าย

ไม่รับประกันอัตราและคุณภาพการสื่อสารข้อมูลของ 10BASE-T/100BASE-TX สำหรับเครื่องทีวี)

อื่น ๆ

อุปกรณ์เสริม

อุปกรณ์ยึดติดตั้ง: SU-WL450

ชุดกล่องและโมโครโฟน: CMU-BR200/CMU-BR100

Subwoofer ไร้สาย: SWF-BR100

สาย MHL: DLC-MB10/DLC-MB20/DLC-MC10/DLC-MC20/

DLC-MC30

อุณหภูมิใช้งาน

0 °C – 40 °C

ความชื้นสัมพัทธ์การใช้งาน

10 % – 80 % RH (ไม่กลั่นตัวเป็นหยดน้ำ)

พลังงานและอื่น ๆ

ความต้องการพลังงาน

19.5 V DC พร้อมอะแดปเตอร์ AC

อัตรา: สัญญาณเข้า 110 V – 240 V AC, 50/60 Hz

ขนาดหน้าจอล (วัดแนวทแยงมุม) (ประมาณ)

KDL-48W600B: 48 นิ้ว / 120.9 ซม.

KDL-40W600B: 40 นิ้ว / 101.6 ซม.

ความละเอียดหน้าจอล

1,920 จุดภาพ (แนวนอน) × 1,080 เส้น (แนวตั้ง)

ความสิ้นเปลืองพลังงาน

KDL-48W600B: 75 วัตต์

KDL-40W600B: 75 วัตต์

ขนาด (ประมาณ) (กว้าง × สูง × ลึก)

รวมเป็นรองแบบตั้งโต๊ะ

KDL-48W600B: 1,086 × 675 × 181 มม.

KDL-40W600B: 926 × 584 × 162 มม.

ไม่รวมเป็นรองแบบตั้งโต๊ะ

KDL-48W600B: 1,086 × 646 × 90 มม.

KDL-40W600B: 926 × 556 × 89 มม.

น้ำหนัก (ประมาณ)

รวมเป็นรองแบบตั้งโต๊ะ

KDL-48W600B: 10.3 กก.

KDL-40W600B: 7.9 กก.

ไม่รวมเป็นรองแบบตั้งโต๊ะ

KDL-48W600B: 9.9 กก.

KDL-40W600B: 7.4 กก.

หมายเหตุ

- อุปกรณ์เสริมที่สามารถหาซื้อได้ขึ้นอยู่กับประเทศ/ภูมิภาค/รุ่นทีวี/การมีสินค้าในคลัง
- แบบและข้อมูลเฉพาะอาจเปลี่ยนแปลงได้โดยไม่แจ้งให้ทราบล่วงหน้า
- ทีวีเครื่องนี้ไม่สามารถทำงานร่วมกับ MHL 2 ได้

หมายเหตุเกี่ยวกับฟังก์ชันทีวีดิจิตอล

- ฟังก์ชันใดๆ ที่เกี่ยวข้องกับทีวีดิจิตอล (DVB) จะทำงานเฉพาะในประเทศหรือพื้นที่ที่ออกอากาศสัญญาณภาคพื้นดินแบบดิจิตอล DVB-T/DVB-T2 (MPEG-2 and H.264/MPEG-4 AVC) โปรดยืนยันกับผู้ให้บริการในพื้นที่ของท่านว่าท่านสามารถรับสัญญาณ DVB-T/DVB-T2 นี้ได้ในพื้นที่ที่ท่านอาศัยอยู่หรือไม่
- ระบบทีวีเครื่องนี้เป็นไปตามข้อกำหนด DVB/DVB-T2 แต่ไม่ขอรับประกันต่อการรองรับการออกอากาศภาคพื้นดินแบบดิจิตอล DVB/DVB-T2 ในอนาคต
- ฟังก์ชันทีวีดิจิตอลบางฟังก์ชันอาจไม่สามารถใช้งานได้ในบางประเทศ/พื้นที่

ข้อมูลเกี่ยวกับเครื่องหมายการค้า

- คำว่า HDMI และ HDMI High-Definition Multimedia Interface และเครื่องหมายโลโก้ HDMI เป็นเครื่องหมายการค้าหรือเครื่องหมายการค้าจดทะเบียนของ HDMI Licensing LLC ในประเทศสหรัฐอเมริกาและประเทศอื่นๆ
- DLNA®, เครื่องหมายโลโก้ DLNA และ DLNA CERTIFIED® เป็นเครื่องหมายการค้า, เครื่องหมายการบริการ หรือเครื่องหมายรับรองของ Digital Living Network Alliance
- ผลิตภายใต้การอนุญาตจาก Dolby Laboratories Dolby และสัญลักษณ์รูปตัว D สองตัวเป็นเครื่องหมายการค้าของ Dolby Laboratories
- "BRAVIA" และ BRAVIA เป็นเครื่องหมายการค้าของ Sony Corporation
- TrackID เป็นเครื่องหมายการค้าหรือเครื่องหมายการค้าจดทะเบียนของ Sony Mobile Communications AB
- Gracenote, Gracenote eyeQ, Gracenote VideoID, Gracenote Video Explore, Gracenote MusicID, โลโก้ Gracenote และ logotype และโลโก้ "Powered by Gracenote" เป็นเครื่องหมายการค้าจดทะเบียนหรือเครื่องหมายการค้าของ Gracenote โนอเมริกาและ/หรือในประเทศอื่นๆ
- Opera® Devices SDK from Opera Software ASA. Copyright 1995-2014 Opera Software ASA. All rights reserved.
- Wi-Fi, Wi-Fi Direct และ Miracast เป็นเครื่องหมายการค้าจดทะเบียนของ Wi-Fi Alliance
- "Sony Entertainment Network logo" และ "Sony Entertainment Network" เป็นเครื่องหมายการค้าของ Sony Corporation
- MHL, Mobile High-Definition Link และสัญลักษณ์ MHL เป็นเครื่องหมายการค้าหรือเครื่องหมายการค้าจดทะเบียนของ MHL, LLC
- สำหรับลิขสิทธิ์ของ DTS ดูได้ที่ <http://patents.dts.com> ผลิตภายใต้ใบอนุญาตจาก DTS Licensing Limited DTS, สัญลักษณ์ และ DTS และสัญลักษณ์ที่อยู่ด้วยกัน เป็นเครื่องหมายการค้าจดทะเบียนและ DTS Digital Surround เป็นเครื่องหมายการค้าของ DTS, Inc. © DTS, Inc. สงวนลิขสิทธิ์
- Designed with UEI Technology™ Under License from Universal Electronics Inc. Portions © UEI 2000 – 2013

HDMI[™]
HIGH-DEFINITION MULTIMEDIA INTERFACE

 **dlna**[®]
CERTIFIED

 **gracenote.**

O **OPERA**[™]
software

 **MHL**[™]
Mobile High-Definition Link

 **dts**[®]
Digital Surround

Designed with
UEI
TECHNOLOGY.



การสนับสนุนลูกค้าและช่องทางติดต่อ:

<http://www.sony-asia.com/support>

<http://www.sony.net/>

©2014 Sony Corporation Printed in Malaysia



* 4 5 2 8 9 7 8 4 2 * (1)

4-528-978-42(1)