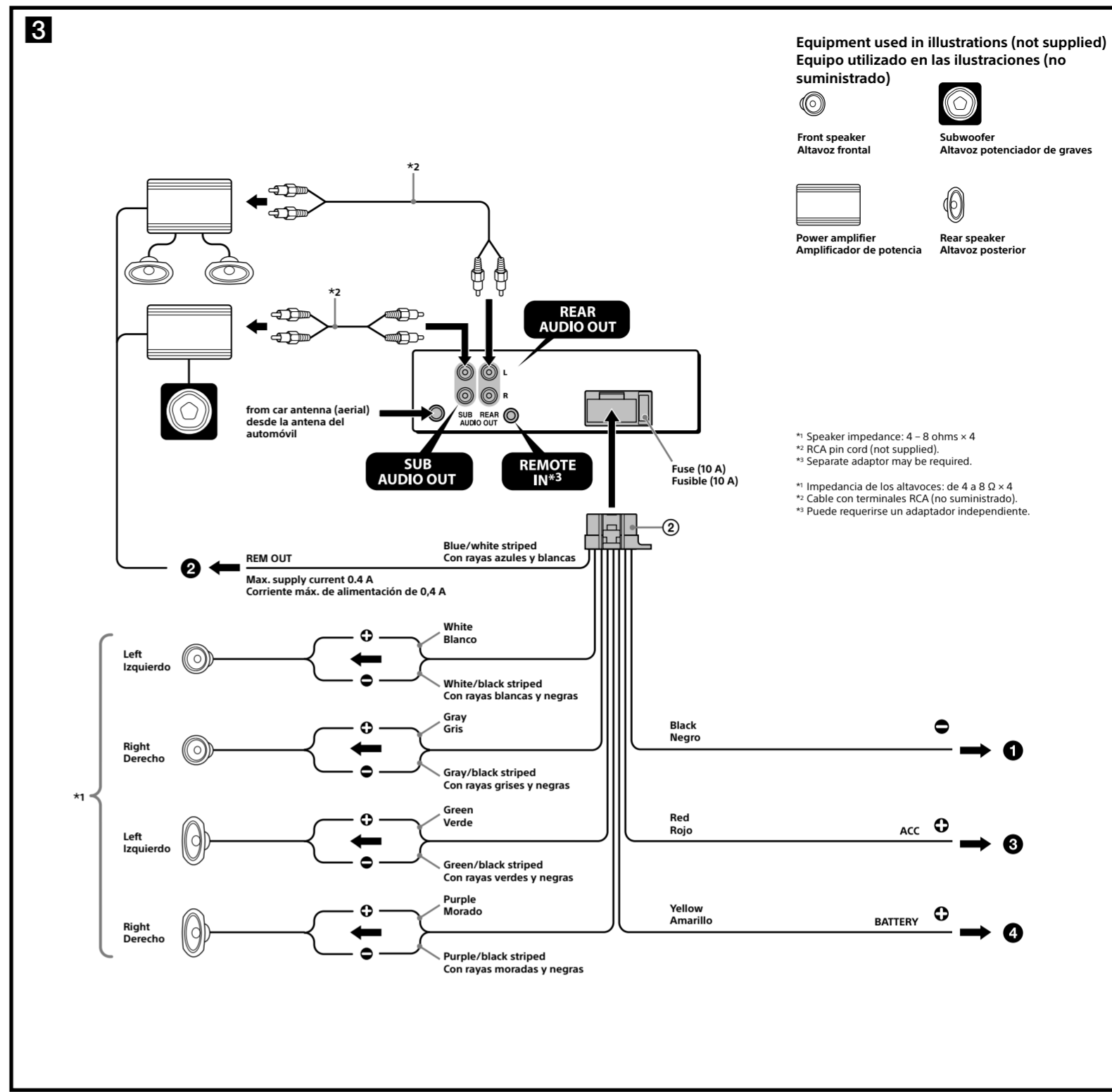
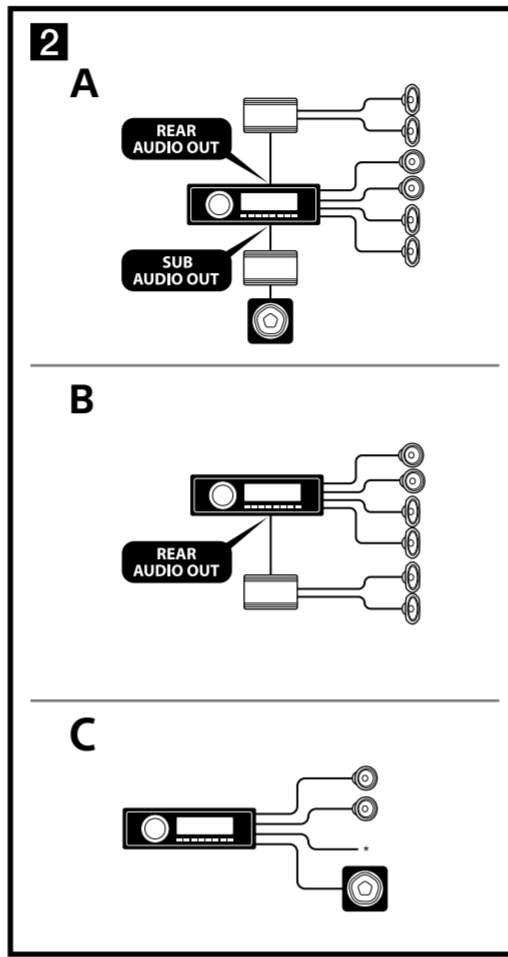
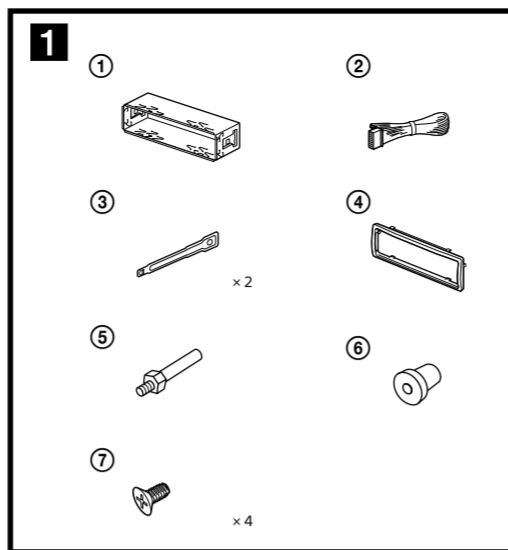


# FM/AM Compact Disc Player

Installation/Connections GB  
Instalación/Conexiones ES



**Equipment used in illustrations (not supplied)**  
**Equipo utilizado en las ilustraciones (no suministrado)**

Front speaker Altavoz frontal  
Subwoofer Altavoz potenciador de graves  
Power amplifier Amplificador de potencia  
Rear speaker Altavoz posterior

\*1 Speaker impedance: 4 – 8 ohms x 4  
\*2 RCA pin cord (not supplied).  
\*3 Separate adaptor may be required.  
\*1 Impedancia de los altavoces: de 4 a 8 Ω x 4  
\*2 Cable con terminales RCA (no suministrado).  
\*3 Puede requerirse un adaptador independiente.



©2013 Sony Corporation Printed in Thailand

CDX-G2080IM/CDX-G2070UI/CDX-G2050UI

## English Cautions

- This unit is designed for negative ground (earth) 12 V DC operation only.
  - Do not get the leads under a screw, or caught in moving parts (e.g. seat railing).
  - Before making connections, turn the car ignition off to avoid short circuits.
  - Connect the **yellow** and **red** power input leads only after all other leads have been connected.
  - Run all ground (earth) leads to a common ground (earth) point.**
  - Be sure to insulate any loose unconnected leads with electrical tape for safety.
- Notes on the power supply lead (yellow)**
- When connecting this unit in combination with other stereo components, the connected car circuit's rating must be higher than the sum of each component's fuse.
  - When no car circuits are rated high enough, connect the unit directly to the battery.

## Parts list

- The numbers in the list are keyed to those in the instructions.
- The bracket ① and the protection collar ④ are attached to the unit before shipping. Before mounting the unit, use the release keys ③ to remove the bracket ① from the unit. For details, see "Removing the protection collar and the bracket (④)" on the reverse side of the sheet.
- Keep the release keys ③ for future use as they are also necessary if you remove the unit from your car.**

**Caution**  
Handle the bracket ① carefully to avoid injuring your fingers.

## Connection example

**Subwoofer Easy Connection (B-C)**  
You can use a subwoofer without a power amplifier when it is connected to a rear speaker cord.

**Note**  
Be sure to connect a 4 - 8 ohm subwoofer. Do not connect a speaker to the other rear speaker cord.  
\* Do not connect a speaker in this connection.

**Notes**

- Be sure to connect the ground (earth) lead before connecting the amplifier.
- The alarm will only sound if the built-in amplifier is used.

## Connection diagram

- To a metal surface of the car**  
First connect the black ground (earth) lead, then connect the yellow, and red power supply leads.
- To the power antenna (aerial) control lead or power supply lead of antenna (aerial) booster**  
**Notes**
  - It is not necessary to connect this lead if there is no power antenna (aerial) or antenna (aerial) booster, or with a manually-operated telescopic antenna (aerial).
  - When your car has a built-in FM/AM antenna (aerial) in the rear/side glass, see "Notes on the control and power supply leads."
- To the +12 V power terminal which is energized in the accessory position of the ignition key switch**  
**Notes**
  - If there is no accessory position, connect to the +12 V power (battery) terminal which is energized at all times. Be sure to connect the black ground (earth) lead to a metal surface of the car first.
  - When your car has a built-in FM/AM antenna (aerial) in the rear/side glass, see "Notes on the control and power supply leads."
- To the +12 V power terminal which is energized at all times**  
Be sure to connect the black ground (earth) lead to a metal surface of the car first.

**Notes on the control and power supply leads**

- REM OUT lead (blue/white striped) supplies +12 V DC when you turn on the unit.
- When your car has built-in FM/AM antenna (aerial) in the rear/side glass, connect REM OUT lead (blue/white striped) or the accessory power supply lead (red) to the power terminal of the existing antenna (aerial) booster. For details, consult your dealer.
- A power antenna (aerial) without a relay box cannot be used with this unit.

**Memory hold connection**  
When the yellow power input lead is connected, power will always be supplied to the memory circuit even when the ignition switch is turned off.

**Notes on speaker connection**

- Before connecting the speakers, turn the unit off.
- Use speakers with an impedance of 4 to 8 ohms, and with adequate power handling capacities to avoid its damage.
- Do not connect the speaker terminals to the car chassis, or connect the terminals of the right speakers with those of the left speaker.
- Do not connect the ground (earth) lead of this unit to the negative (-) terminal of the speaker.
- Do not attempt to connect the speakers in parallel.
- Connect only passive speakers. Connecting active speakers (with built-in amplifiers) to the speaker terminals may damage the unit.
- To avoid a malfunction, do not use the built-in speaker leads installed in your car if the unit shares a common negative (-) lead for the right and left speakers.
- Do not connect the unit's speaker leads to each other.

## Español Precauciones

- Esta unidad ha sido diseñada para alimentarse sólo con cc de 12 V de masa negativa.
- No coloque los cables debajo de ningún tornillo, ni los apriete con partes móviles (p. ej. los rieles del asiento).
- Antes de realizar las conexiones, apague el automóvil para evitar cortocircuitos.
- Conecte los cables de fuente de alimentación **amarillo y rojo** solamente después de haber conectado los demás.
- Conecte todos los cables de conexión a masa a un punto común.**
- Por razones de seguridad, asegúrese de aislar con cinta aislante los cables sueltos que no estén conectados.

**Notas sobre el cable de fuente de alimentación (amarillo)**

- Cuando conecte esta unidad en combinación con otros componentes estéreo, la capacidad nominal del circuito conectado del automóvil debe ser superior a la suma del fusible de cada componente.
- Si no hay circuitos del automóvil con capacidad nominal suficientemente alta, conecte la unidad directamente a la batería.

## Lista de componentes

- Los números de la lista corresponden a los de las instrucciones.
- La unidad se comercializa con el soporte ① y el marco de protección ④ ya colocados. Antes de montarla, utilice las llaves de liberación ③ para extraer el soporte ① de la misma. Para obtener más información, consulte "Extracción del marco de protección y del soporte (④)" en el reverso de esta página.
- Conserve las llaves de liberación ③ para utilizarlas en el futuro, ya que también las necesitará si retira la unidad del automóvil.**

**Precaución**  
Tenga mucho cuidado al manipular el soporte ① para evitar posibles lesiones en los dedos.

## Ejemplo de conexiones

**Conexión sencilla del altavoz potenciador de graves (B-C)**  
Cuando el altavoz potenciador de graves está conectado al cable de altavoz posterior, puede usarlo sin un amplificador de potencia.

**Nota**  
Asegúrese de conectar un altavoz potenciador de graves de 4 a 8 Ω. No conecte un altavoz al otro cable de altavoz posterior.  
\* No conecte un altavoz a esta conexión.

**Notas**

- Asegúrese de conectar primero el cable de conexión a masa antes de realizar la conexión del amplificador.
- La alarma sonará únicamente si se utiliza el amplificador incorporado.

## Diagrama de conexión

- A una superficie metálica del automóvil**  
Conecte primero el cable de conexión a masa negro, y después los cables amarillo y rojo de fuente de alimentación.
- Al cable de control de la antena motorizada o al cable de fuente de alimentación del amplificador de señal de la antena**  
**Notas**
  - Si no se dispone de antena motorizada ni de amplificador de señal de la antena, o se utiliza una antena telescópica accionada manualmente, no será necesario conectar este cable.
  - Si el automóvil tiene una antena de FM/AM incorporada en el cristal trasero o lateral, consulte "Notas sobre los cables de control y de fuente de alimentación".

**A AMP REMOTE IN de un amplificador de potencia opcional**  
Esta conexión es sólo para amplificadores y una antena motorizada. La conexión de cualquier otro sistema puede dañar la unidad.

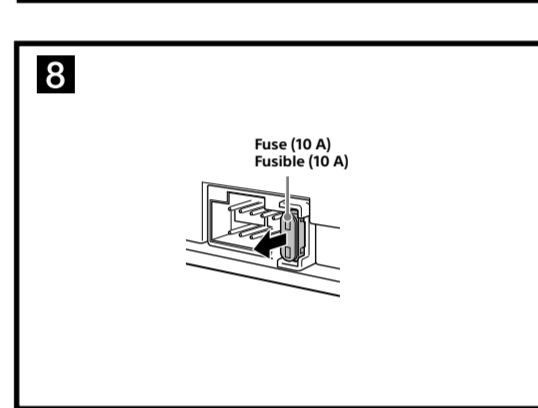
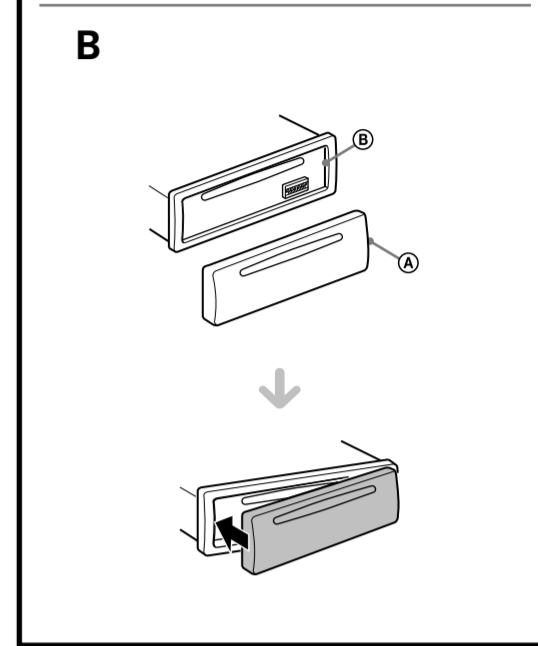
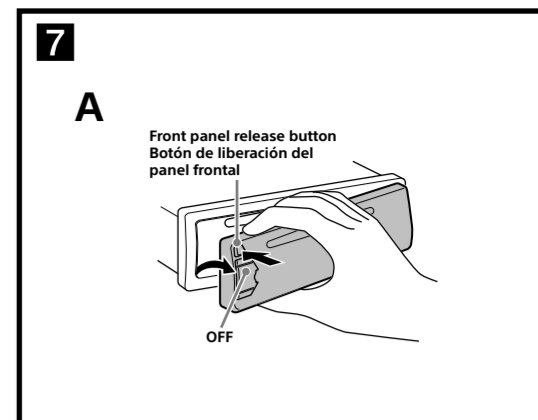
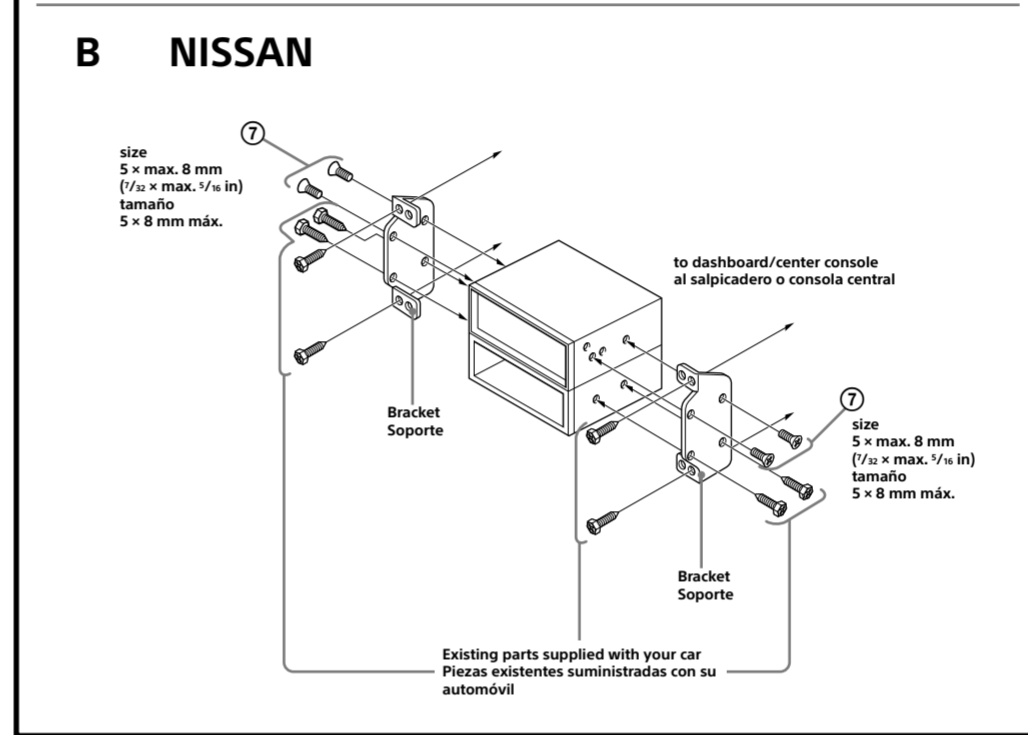
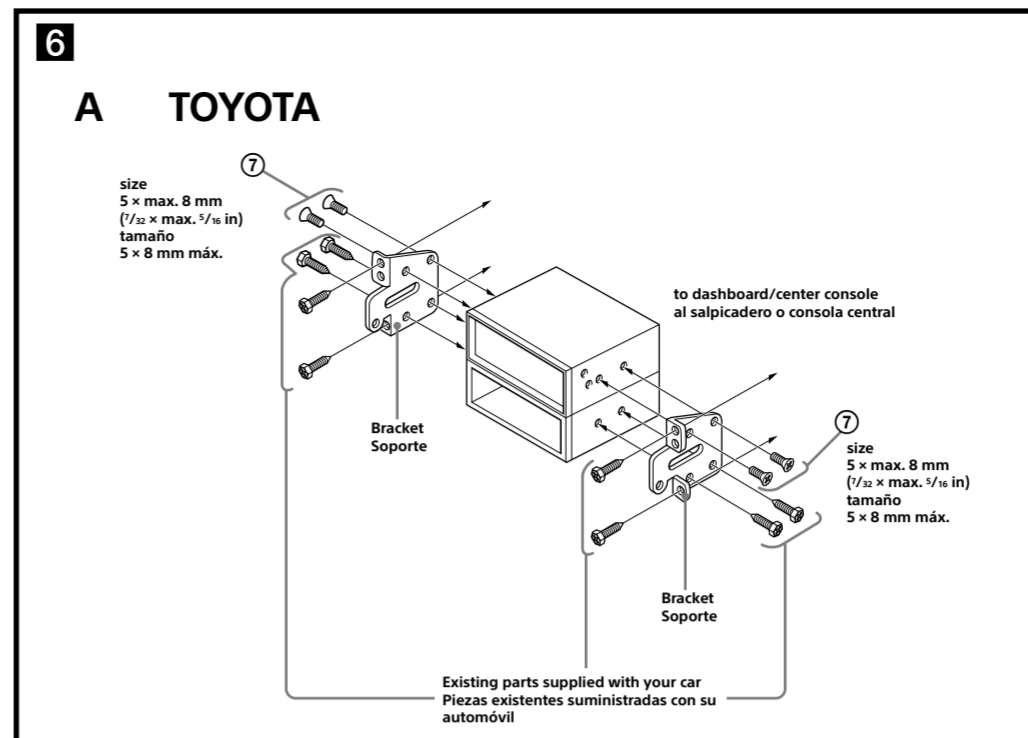
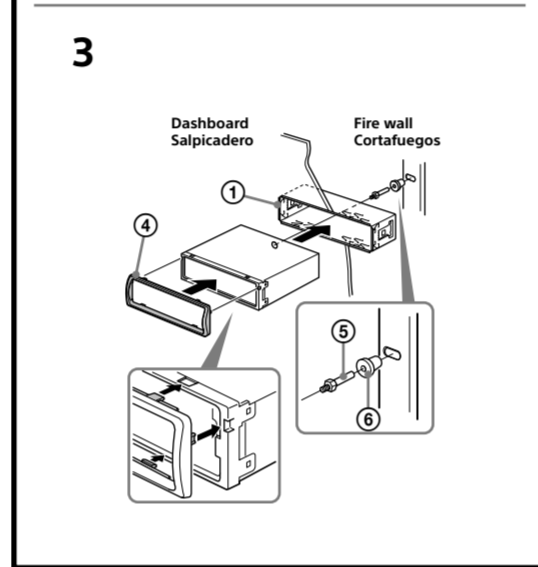
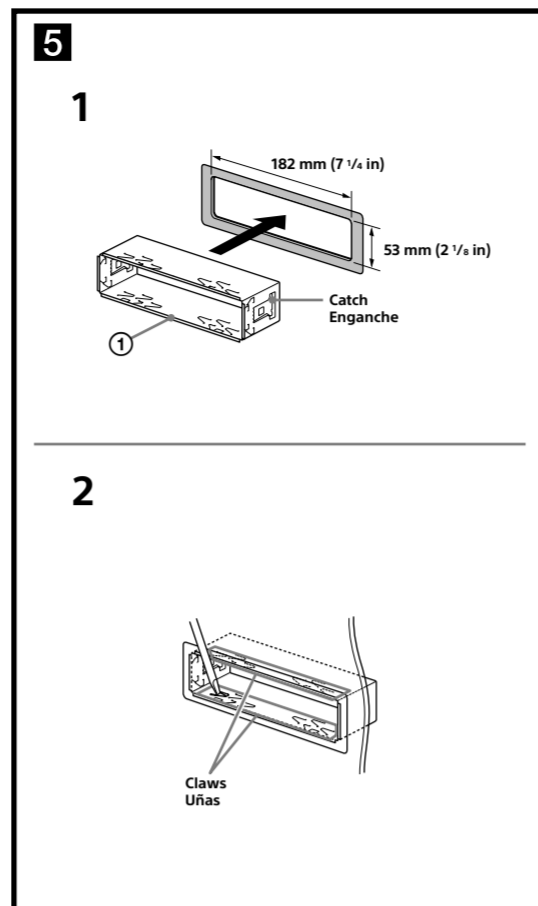
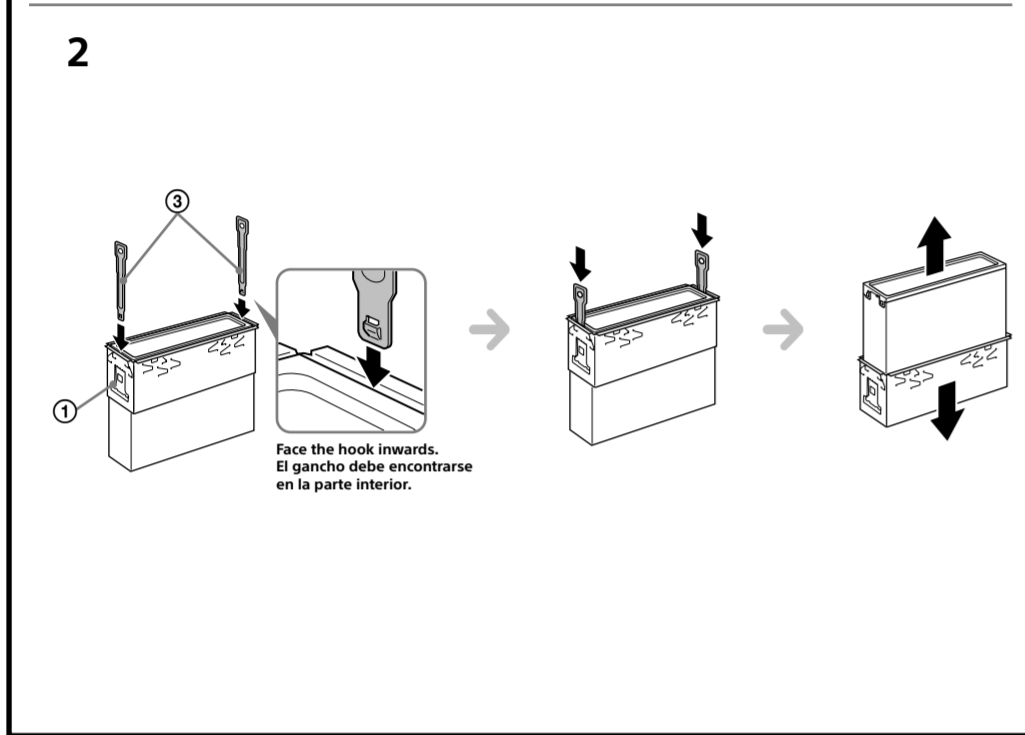
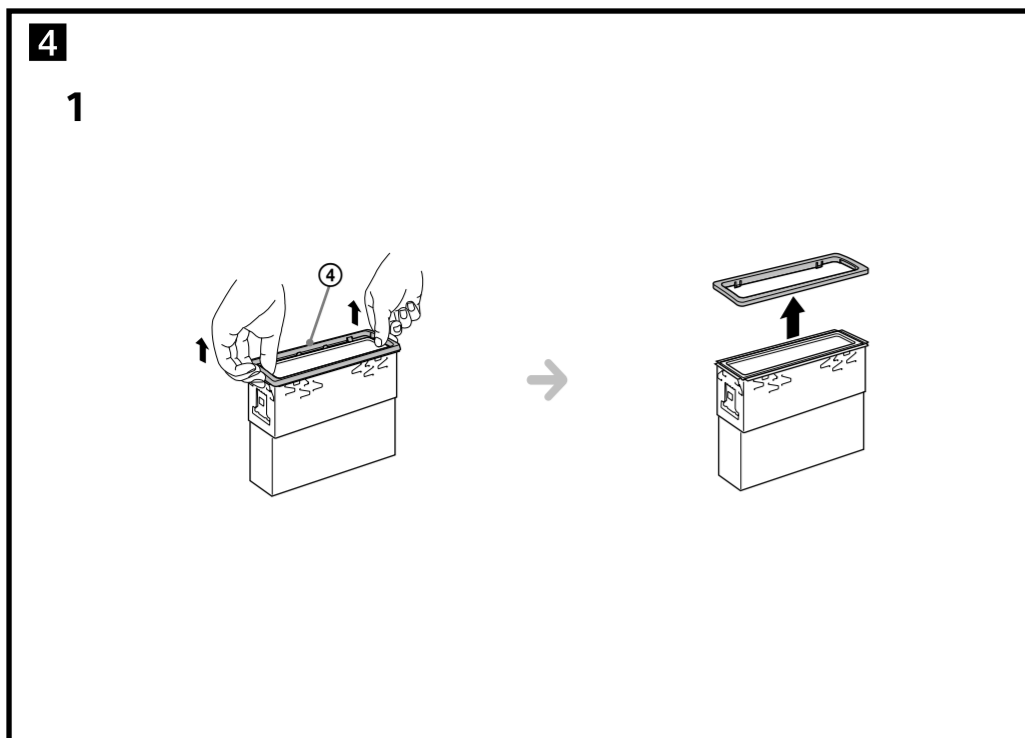
- Al terminal de alimentación de +12 V que recibe energía en la posición de accesorio del interruptor de encendido**  
**Notas**
  - Si no hay posición de accesorio, conéctelo al terminal de alimentación (batería) de +12 V que recibe energía sin interrupción.
  - Asegúrese de conectar primero el cable de conexión a masa negro a una superficie metálica del automóvil.
  - Si el automóvil tiene una antena de FM/AM incorporada en el cristal trasero o lateral, consulte "Notas sobre los cables de control y de fuente de alimentación".

- Al terminal de alimentación de +12 V que recibe energía sin interrupción**  
Asegúrese de conectar primero el cable de conexión a masa negro a una superficie metálica del automóvil.
- Notas sobre los cables de control y de fuente de alimentación**
- El cable REM OUT (rayado azul y blanco) suministra cc de +12 V al encender la unidad.
  - Si el automóvil dispone de una antena de FM/AM incorporada en el cristal trasero o lateral, conecte el cable REM OUT (rayado azul y blanco) o el cable de fuente de alimentación auxiliar (rojo) al terminal de alimentación del amplificador de señal de la antena existente. Para obtener más detalles, consulte a su distribuidor.
  - Con esta unidad no es posible utilizar una antena motorizada sin caja de relé.

**Conexión para protección de la memoria**  
Si conecta el cable de fuente de alimentación amarillo, el circuito de la memoria recibirá siempre alimentación, aunque apague el interruptor de encendido.

**Notas sobre la conexión de los altavoces**

- Antes de conectar los altavoces, desconecte la alimentación de la unidad.
- Utilice altavoces con una impedancia de 4 a 8 Ω con la capacidad de potencia adecuada para evitar que se dañen.
- No conecte los terminales de altavoz al chasis del automóvil, ni conecte los terminales del altavoz derecho con los del izquierdo.
- No conecte el cable de conexión a masa de esta unidad al terminal negativo (-) del altavoz.
- No intente conectar los altavoces en paralelo.
- Conecte solamente altavoces pasivos. Si conecta altavoces activos (con amplificadores incorporados) a los terminales de altavoz, puede dañar la unidad.
- Para evitar fallas de funcionamiento, no utilice los cables de altavoz incorporados instalados en el automóvil si la unidad comparte un cable negativo común (-) para los altavoces derecho e izquierdo.
- No conecte los cables de altavoz de la unidad entre sí.



**English**

**Precautions**

- Choose the installation location carefully so that the unit will not interfere with normal driving operations.
- Avoid installing the unit in areas subject to dust, dirt, excessive vibration, or high temperatures, such as in direct sunlight or near heater ducts.
- Use only the supplied mounting hardware for a safe and secure installation.

**Mounting angle adjustment**

Adjust the mounting angle to less than 45°.

**Removing the protection collar and the bracket (4)**

Before installing the unit, remove the protection collar (4) and the bracket (1) from the unit.

- 1 Remove the protection collar (4).**  
Pinch both edges of the protection collar (4), then pull it out.
- 2 Remove the bracket (1).**  
1 Insert both release keys (3) together between the unit and the bracket (1) until they click.  
2 Pull down the bracket (1), then pull up the unit to separate.

**Mounting example (5)**

**Installation in the dashboard**

**Notes**

- Before installing, make sure that the catches on both sides of the bracket (1) are bent inwards 2 mm (1/8 in). If the catches are straight or bent outwards, the unit will not be installed securely and may spring out (5-1).
- Bend these claws outward for a tight fit, if necessary (5-2).
- Make sure that the 4 catches on the protection collar (4) are properly engaged in the slots of the unit (5-3).

**Mounting the unit in a Japanese car (6)**

You may not be able to install this unit in some makes of Japanese cars. In such a case, consult your Sony dealer.

**Note**  
To prevent malfunction, install only with the supplied screws (7).

**How to detach and attach the front panel (7)**

Before installing the unit, detach the front panel.

**7-A To detach**

Before detaching the front panel, be sure to press and hold OFF. Press the front panel release button, and pull it off towards you.

**7-B To attach**

Engage part (A) of the front panel with part (B) of the unit, as illustrated, and push the left side into position until it clicks.

**Warning if your car's ignition has no ACC position**

Be sure to set the Auto Off function. For details, see the supplied Operating Instructions. The unit will shut off completely and automatically in the set time after the unit is turned off, which prevents battery drain.

If you do not set the Auto Off function, press and hold OFF until the display disappears each time you turn the ignition off.

**Fuse replacement (8)**

When replacing the fuse, be sure to use one matching the amperage rating stated on the original fuse. If the fuse blows, check the power connection and replace the fuse. If the fuse blows again after replacement, there may be an internal malfunction. In such a case, consult your nearest Sony dealer.

**Notes on the tuning step**

- For how to set the tuning step, see the supplied Operating Instructions.
- If replacing the car battery or changing the connections, the tuning step setting will be erased.

**Español**

**Precauciones**

- Elija cuidadosamente el lugar de montaje de forma que la unidad no interfiera con las funciones normales de conducción.
- Evite instalar la unidad donde pueda quedar expuesta a polvo, suciedad, vibraciones excesivas o altas temperaturas, por ejemplo, a la luz solar directa o cerca de conductos de calefacción.
- Para realizar una instalación segura y firme, utilice solamente elementos de instalación suministrados.

**Ajuste del ángulo de montaje**

Ajuste el ángulo de montaje a menos de 45°.

**Extracción del marco de protección y del soporte (4)**

Antes de instalar la unidad, retire el marco de protección (4) y el soporte (1) de la misma.

- 1 Retire el marco de protección (4).**  
Apriete ambos bordes del marco de protección (4) y, a continuación, tire de él hacia fuera.
- 2 Retire el soporte (1).**  
1 Inserte ambas llaves de liberación (3) entre la unidad y el soporte (1) hasta que encajen.  
2 Presione el soporte (1) y, a continuación, levante la unidad para separar ambos elementos.

**Ejemplo de montaje (5)**

**Instalación en el salpicadero**

- Notas**
- Antes de instalar la unidad, compruebe que los enganches de ambos lados del soporte (1) estén doblados hacia adentro 2 mm. Si no lo están o están doblados hacia afuera, la unidad no se instalará correctamente y puede saltar (5-1).
  - Si es necesario, doble las uñas hacia fuera para que encaje firmemente (5-2).
  - Compruebe que los 4 enganches del marco de protección (4) estén bien fijados en las ranuras de la unidad (5-3).

**Montaje de la unidad en un automóvil japonés (6)**

Es posible que no pueda instalar esta unidad en algunos automóviles japoneses. En tal caso, consulte a su distribuidor Sony.

**Nota**  
Para evitar que se produzcan fallas de funcionamiento, realice la instalación solamente con los tornillos suministrados (7).

**Forma de extraer e instalar el panel frontal (7)**

Antes de instalar la unidad, extraiga el panel frontal.

**7-A Para extraerlo**

Antes de extraer el panel frontal, asegúrese de mantener presionado OFF. Presione el botón de liberación del panel frontal y extraiga el panel frontal hacia usted.

**7-B Para instalarlo**

Coloque la parte (A) del panel frontal en la parte (B) de la unidad, como se muestra en la ilustración, y después presione la parte izquierda hasta que encaje.

**Advertencia: si el encendido del automóvil no dispone de una posición ACC**

Asegúrese de ajustar la función de desconexión automática. Para obtener más información, consulte el manual de instrucciones suministrado.

La unidad se apagará completa y automáticamente en el tiempo establecido después de que se desconecte la unidad, lo que evita que se desgaste la batería. Si no ha ajustado la función de desconexión automática, mantenga presionado OFF cada vez que apague el interruptor de encendido, hasta que la pantalla desaparezca.

**Sustitución del fusible (8)**

Al sustituir el fusible, asegúrese de utilizar uno cuyo amperaje coincida con el especificado en el original. Si el fusible se funde, verifique la conexión de alimentación y sustitúyalo. Si el fusible vuelve a fundirse después de sustituirlo, es posible que exista alguna falla de funcionamiento interno. En tal caso, consulte con el distribuidor Sony más cercano.

**Notas acerca de la sintonización**

- Para obtener información sobre cómo ajustar la sintonización, consulte el manual de instrucciones suministrado.
- Si se reemplaza la batería del auto o se cambian las conexiones, la configuración de la sintonización se borrará.