



# HT-SF470

## คู่มือตั้งค่าอย่างรวดเร็ว

© 2010 Sony Corporation

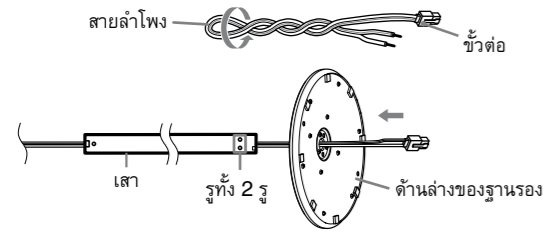
Printed in Malaysia

### 1 การประกอบลำโพง

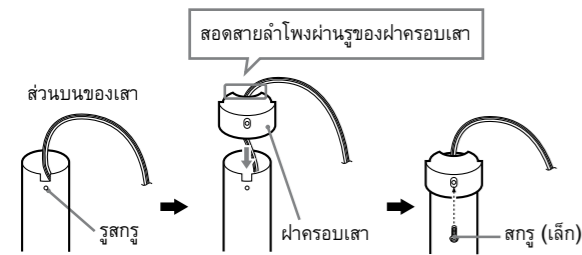
**หมายเหตุ**

- สำหรับการเชื่อมต่อลำโพง ตรวจสอบให้แน่ใจว่าท่านใช้สายลำโพงเส้นที่ถูกต้อง โปรดอ้างอิงรายละเอียดจากคู่มือการใช้งานที่ให้มากับเครื่องรับนี้
- สำหรับลำโพงหน้า ให้ท่านใช้เสาตั้งพร้อมด้วยฐานรองขนาดใหญ่ และสายลำโพงที่มีขั้วคือสีขาว/แดง
- สำหรับลำโพงเซอร์ราวด์ ให้ท่านใช้เสาพร้อมด้วยฐานรองขนาดเล็ก และสายลำโพงที่มีขั้วคือสีน้ำเงิน/เทา
- ปูผ้ารองพื้นเพื่อป้องกันไม่ให้พื้นได้รับความเสียหาย

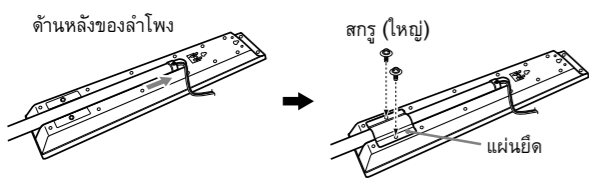
**1** พับสายลำโพงและพันสายเข้าด้วยกัน สอดสายลำโพงผ่านรูที่ฐานรองและเสา



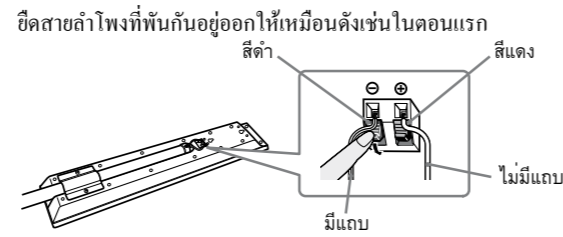
**2** ประกอบฝาครอบเสาเข้ากับปลายอีกด้านของเสา ให้ท่านหันช่องเข้าหาตัว แล้วประกอบฝาครอบเสาเพื่อที่ช่องของเสาจะพอดีกับที่ปของฝาครอบเสา จากนั้นจึงใช้สกรูยึด



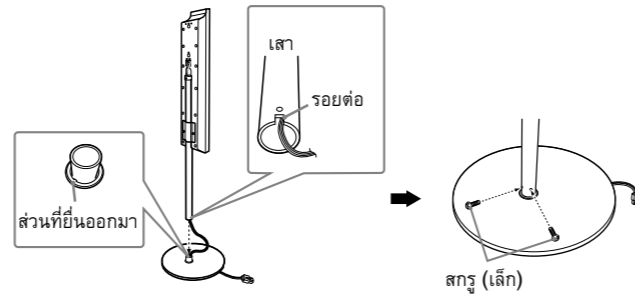
**3** วางเสาให้ตรงช่องของลำโพง แล้วเลื่อนเสาจนสุดช่อง จากนั้นจึงยึดเสาโดยใช้แผ่นยึดกับสกรู



**4** เชื่อมต่อสายลำโพงเข้ากับลำโพง

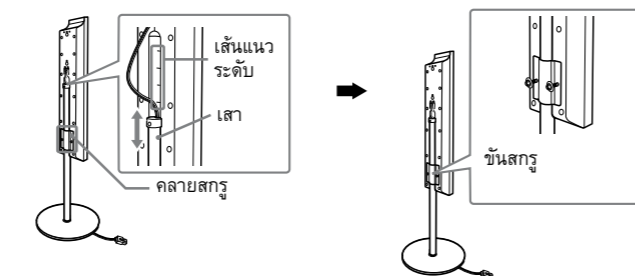


**5** ประกอบเสาเข้ากับฐานรอง เสียบเสาและหมุนเบาๆ เพื่อให้รอยต่อที่อยู่ส่วนล่างของเสาอยู่ในตำแหน่งที่ตรงกับส่วนที่ขึ้นมาจากฐานรอง จากนั้นจึงใช้สกรู 2 ตัวยึดเสา

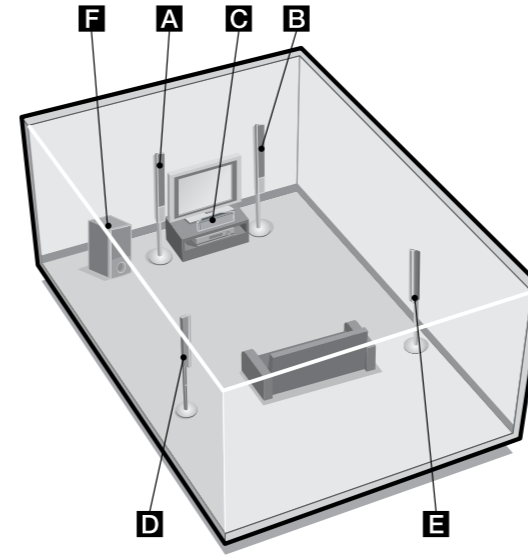


**6** ปรับระดับความสูงของลำโพง และความยาวของสายลำโพง คลาย (แต่อย่าถอดออก) สกรูบนแผ่นยึด แล้วปรับระดับความสูงของลำโพง จากนั้นจึงขันสกรู ปรับระดับของลำโพงข้างหนึ่ง แล้วจึงปรับระดับลำโพงอีกข้างหนึ่ง โดยอาศัยการตรวจสอบจากเส้นแนวระดับ

**หมายเหตุ**  
ในขณะที่ปรับระดับความสูงของลำโพง ให้จับยึดลำโพงไว้เพื่อไม่ให้ลำโพงล้มลง

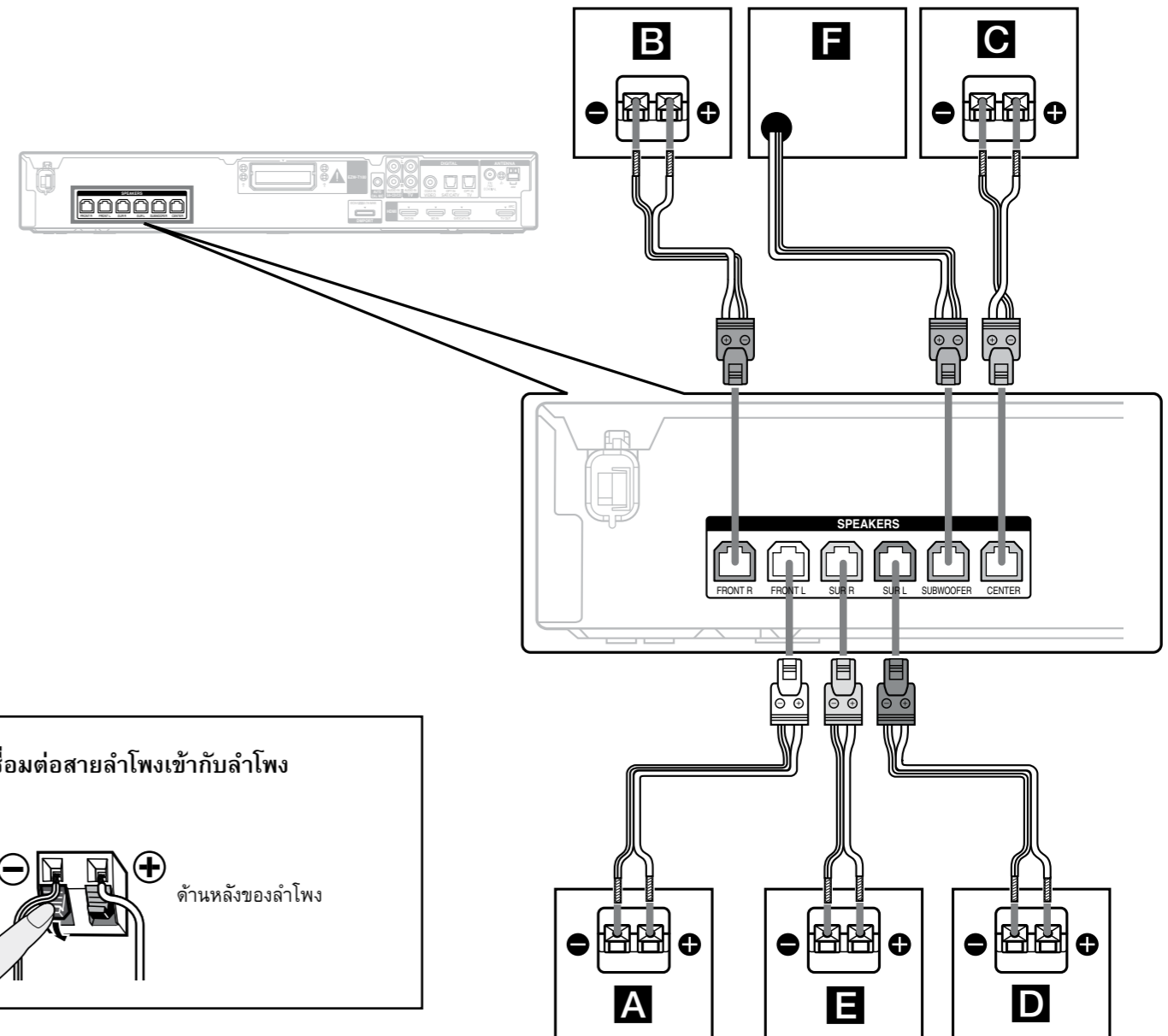


### 2 การติดตั้งลำโพง



- A** ลำโพงหน้า (ซ้าย)
- B** ลำโพงหน้า (ขวา)
- C** ลำโพงกลาง
- D** ลำโพงเซอร์ราวด์ (ซ้าย)
- E** ลำโพงเซอร์ราวด์ (ขวา)
- F** ซับวูฟเฟอร์

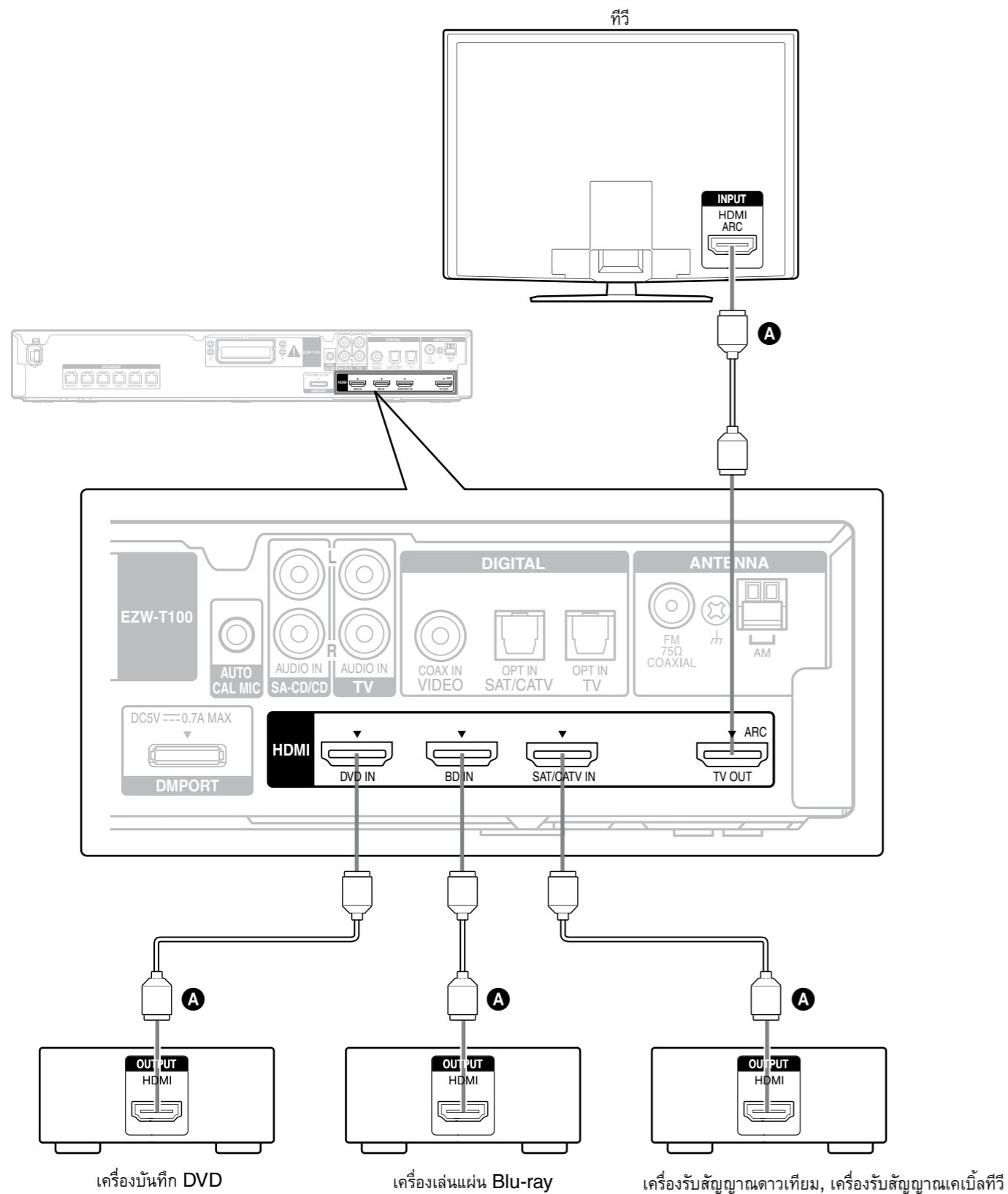
เชื่อมต่อสายลำโพงโดยจับคู่สีของขั้วต่อ **SPEAKERS** บนเครื่องรับ



เชื่อมต่อสายลำโพงเข้ากับลำโพง



### 3 การเชื่อมต่อส่วนประกอบอื่น ๆ

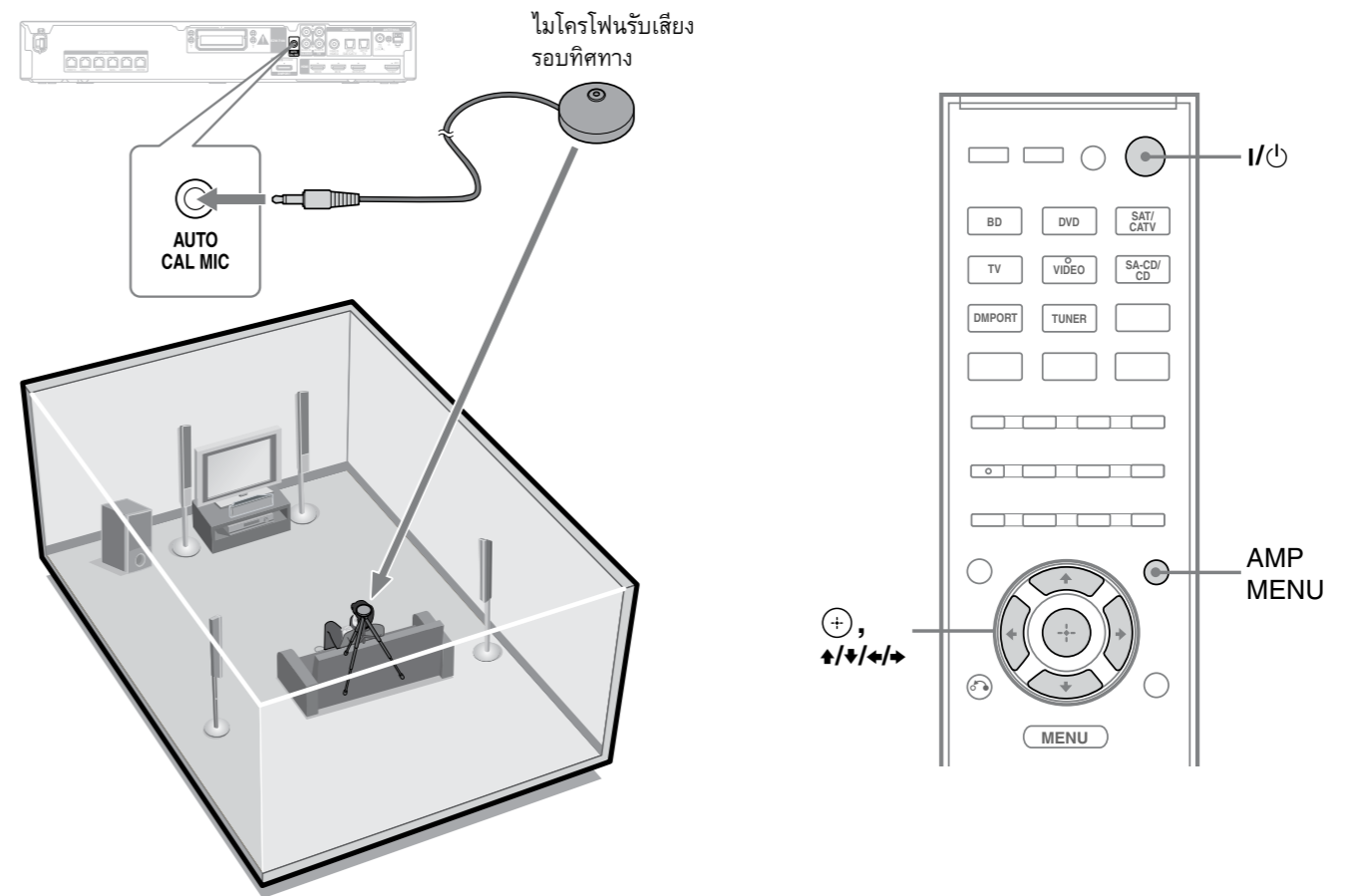


**A** สาย HDMI (ไม่ได้ให้มาด้วย)

#### หมายเหตุเกี่ยวกับการเชื่อมต่อทีวี

หากทีวีของท่านรองรับการใช้งานฟังก์ชัน Audio Return Channel (ARC) เสียงทีวีจะดึงออกมาจากลำโพงที่เชื่อมต่อกับเครื่องรับในกรณีที่ท่านตั้งค่า "ARC" ในเมนู SET HDMI เป็น "ARC ON" หากไม่เป็นเช่นนั้น ให้ท่านอ้างอิงคู่มือการใช้งานสำหรับการเชื่อมต่อระบบเสียงของทีวีเข้ากับเครื่องรับ สำหรับรายละเอียดเกี่ยวกับการตั้งค่าทีวี โปรดอ้างอิงจากคู่มือการใช้งานทีวีของท่าน

### 4 การเปรียบเทียบอัตโนมัติ



- 1 เชื่อมต่อไมโครโฟนรับเสียงรอบทิศทาง และติดตั้งไว้ในตำแหน่งที่ท่านรับฟัง
- 2 กดปุ่ม I/Power เพื่อเปิดเครื่องรับ
- 3 กดปุ่ม AMP MENU
- 4 กดปุ่ม +/- ซ้ำ ๆ จนกระทั่ง "A.CAL MENU" ปรากฏ จากนั้นกดปุ่ม + หรือ →
- 5 กดปุ่ม +/- ซ้ำ ๆ จนกระทั่ง "A.CAL START" ปรากฏ จากนั้นกดปุ่ม +

การเปรียบเทียบอัตโนมัติจะเริ่มต้นขึ้นในไม่ช้า

กระบวนการวัดจะใช้เวลาประมาณ 30 วินาที จึงจะเสร็จสิ้น เมื่อกระบวนการตรวจวัดสิ้นสุดลง เสียงเตือนจะดังขึ้น และข้อความ "SAVE EXIT" จะปรากฏบนจอแสดงผล

- 6 กดปุ่ม + เพื่อบันทึกผลการตรวจวัด