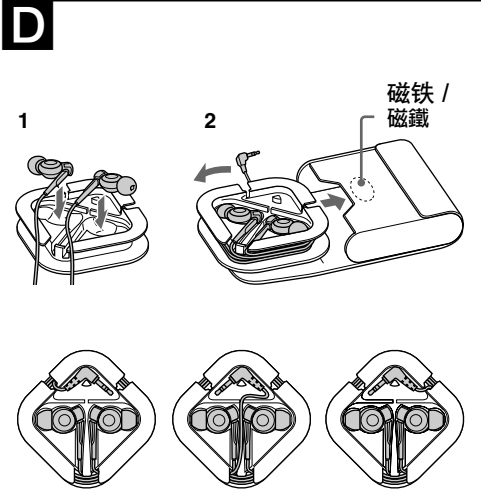
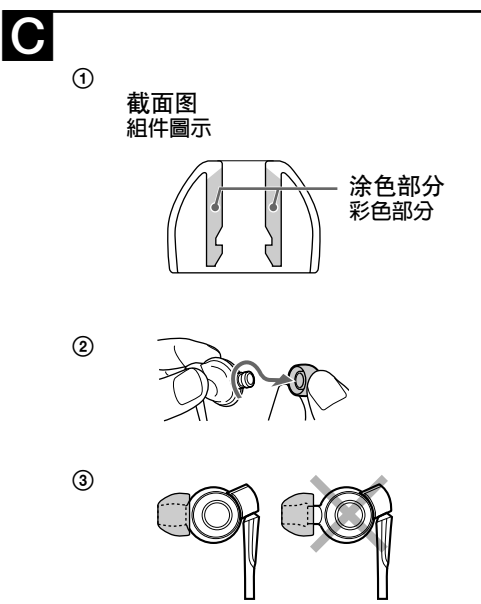
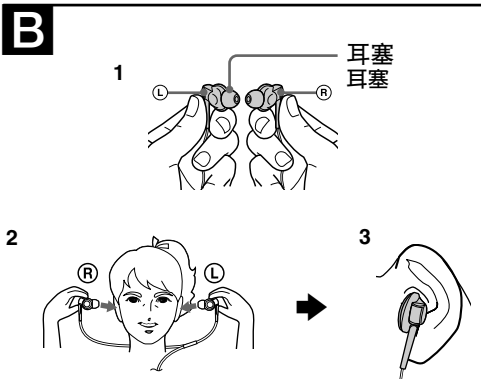
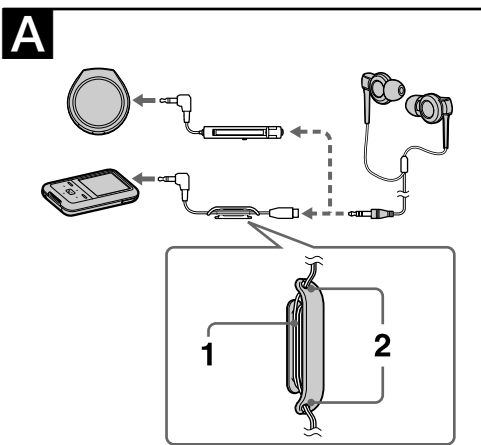


# 立体声耳机 Stereo Headphones

使用说明书  
使用說明書  
사용설명서  
Operating Instructions

## MDR-EX500SL

©2008 索尼公司 泰国印刷  
Sony Corporation Printed in Thailand



### 立体声耳机

操作本机之前，请仔细阅读本手册并妥善保管以备将来参考。

### 特点

- 密闭型垂直入耳式耳机，便于舒适佩戴。
- 多层隔膜设计以及新开发的13.5 mm驱动单元可再现高分辨率的声音。
- 混合硅胶耳塞可确保紧密贴合耳朵，长时间佩戴也不会感到不适。
- 主体采用铝材质，可防止不必要的震动，从而确保了流畅的低音响应以及清晰的中频声音。
- 附带真皮便携盒。

### 使用方法

#### 如何使用附带的耳机线长度调节器 (见图A)

您可以通过将耳机线卷绕到耳机线长度调节器来调节耳机线长度。  
(耳机线最多可绕到耳机线调节器上达50 cm。如果在达到最大长度下继续卷绕，则耳机线会很容易从耳机线调节器中滑出。)

- 1 卷绕耳机线。
- 2 将耳机线推入槽孔以固定到位。

**注**  
请勿卷绕插头或耳机线的分叉部分，否则可能会拉伤耳机线并造成线芯断裂。

#### 佩戴耳机 (见图B)

- 1 确定左右耳机，并如图所示拿着。
- 2 如图所示，将耳机舒适地塞入您的耳朵。
- 3 调整耳塞使其舒适地贴合您的耳朵。

#### 如何正确安装耳塞 (见图C)

如果耳塞不适合您的耳型，您可能无法听到重低音。为了享受更佳音质，请更换耳塞尺寸，或调整耳塞的位置以舒适贴合您的耳朵。如果耳塞与您的耳形不匹配，请尝试其它尺寸的耳塞。通过查看内部的颜色来确认耳塞尺寸 (见图C-①)。  
当您更换耳塞时，请将其牢固地安装在耳机上以防止耳塞脱落在您的耳朵内。

#### 耳塞尺寸 (内部颜色)

小	大
S (橙色)	M (绿色) L (浅蓝色)

#### 拆下耳塞 (见图C-②)

握住耳机，然后扭转拉出耳塞。

#### 提示

如果耳塞较滑无法拆下，请用柔软干布将其包住。

#### 装上耳塞 (见图C-③)

将耳塞的内部推入耳机，直到耳机的突出部分被完全包住。

#### 清洁耳塞

从耳机上拆下耳塞，用中性清洁剂清洗。

#### 如何携带耳机 (见图D)

- 1 将耳机放在内盒中。
- 2 将耳机线绕在内盒的侧面，然后将内盒放在携带盒中。

#### 注意

不要将手表或现金卡等物品长时间放在磁性部件附近。

#### 存放插头

您可以通过将插头调节到耳机线的卷绕位置末端来存放插头。

### 规格

类型：封闭式，动态 / 驱动单元：13.5 mm (采用CCA W)，圆顶型 / 功率处理容量：200mW (IEC\*) / 阻抗：1 kHz时16 Ω / 灵敏度：106 dB/mW / 频率响应：5 - 25000 Hz / 导线：0.6 m，OFC绞合线 / 插头：镀金立体声迷你插头 / 质量：约 5 g，不包括导线 / 附件：耳塞 (S × 2，M × 2，L × 2)，导线长度调节器 (1)，携带盒 (1)，内盒 (1)，延长线：0.9 m (1)  
\* IEC = 国际电工委员会

设计和规格如有变更，恕不另行通知。

#### 产品中有毒有害物质或元素的名称及含量

使用环境条件：5度~35度

(○：不含有，×：含有)

部件名称	有毒有害物质或元素					
	铅 (Pb)	汞 (Hg)	镉 (Cd)	六价铬 (Cr(VI))	多溴联苯 (PBB)	多溴二苯醚 (PBDE)
外壳	×	○	○	○	○	○
附件	×	○	○	○	○	○

○：表示该有毒有害物质在该部件所有均质材料中的含量均在 SJ/T11363-2006 标准规定的限量要求以下。

×：表示该有毒有害物质至少在该部件的某一均质材料中的含量超出 SJ/T11363-2006 标准规定的限量要求。

### 注意事项

- 戴着耳机以高音量收听可能会影响您的听力。为了交通安全，请勿在驾车或骑车时使用。
- 请勿在耳机上放置重物或对其施加压力，否则在长期存放过程中可能会造成耳机变形。
- 耳塞可能会由于长期存放或使用而老化。
- 将耳塞牢固地安装在耳机上。如果耳塞意外脱落并留在耳内，可能会造成伤害。

#### 静电注意事项

在特别干燥的空气条件下，耳朵可能会感到轻微刺痛。这是由于体内积聚的静电所致，而非耳机故障。穿着天然材料制成的衣服可将此影响减到最少。

您最近的Sony代理商能提供选配的替换耳塞。

#### For China Market Only:

制造商：索尼公司  
地址：日本国东京都港区港南1-7-1  
总经销商：索尼(中国)有限公司  
地址：中国北京市朝阳区东三环北路霞光里18号佳程大厦A座25层  
原产地：泰国  
出版日期：2010年4月

### 立體聲耳機

### 特點

- 密闭型垂直入耳式耳機，便於舒適佩戴。
- 多層隔膜設計以及新開發的13.5 mm驅動單元可再現高解析度的聲音。
- 混合硅膠耳塞可確保緊密貼合耳朵，長時間佩戴也不會感到不適。
- 主體採用鋁材質，可防止不必要的震動，從而確保了流暢的低音響應以及清晰的中頻聲音。
- 附帶真皮便攜盒。

### 使用方法

#### 如何使用附帶的耳機線長度調節器 (見圖A)

您可透過將耳機線卷繞到耳機線長度調節器來調節耳機線長度。  
(耳機線最多可繞到耳機線調節器上達50 cm。如果在達到最大長度下繼續卷繞，則耳機線會很容易從耳機線調節器中滑出。)

- 1 卷繞耳機線。
- 2 將耳機線推入槽孔以固定到位。

#### 註

請勿卷繞插頭或耳機線的分叉部分，否則可能會拉傷耳機線並造成線芯斷裂。

#### 佩戴耳機 (見圖B)

- 1 確定左右耳機，並如圖所示拿著。
- 2 如圖所示，將耳機舒適地塞入您的耳朵。
- 3 調整耳塞使其舒適地貼合您的耳朵。

#### 正確安裝耳塞的方式 (見圖C)

如果耳塞不適合您的耳型，您可能無法聽到重低音。為了享受更佳音質，請更換耳塞尺寸，或調整耳塞的位置以舒適貼合您的耳朵。如果耳塞與您的耳形不匹配，請嘗試其它尺寸的耳塞。透過查看內部的顏色來確認耳塞尺寸 (見圖C-①)。當您更換耳塞時，請將其牢固地安裝在耳機上以防止耳塞脫落在您的耳朵內。

#### 耳塞尺寸 (內部顏色)

小	大
S (橙色)	M (綠色) L (淺藍色)

#### 拆下耳塞 (見圖C-②)

握住耳機，然後扭轉拉出耳塞。

#### 提示

如果耳塞較滑無法拆下，請用柔軟干布將其包住。

#### 裝上耳塞 (見圖C-③)

將耳塞的內部推入耳機，直到耳機的突出部分被完全包住。

#### 清潔耳塞

將耳塞從耳機體上拆下，並以中性的清潔劑清洗。

#### 如何攜帶耳機 (見圖D)

- 1 將耳機放入內盒中。
- 2 將耳機線繞在內盒的側面，然後將內盒放在攜帶盒中。

#### 注意

請勿將手錶或現金卡等物品長時間置於磁性部件附近。

#### 存放插頭

您可透過將插頭調節到耳機線的卷繞位置末端來存放插頭。

### 規格

型式：封闭式，動態 / 激勵單元：13.5mm (採用CCA W)，圓頂型 / 功率處理容量：200mW (IEC\*) / 阻抗：1 kHz時16 Ω / 靈敏度：106 dB/mW / 頻率響應：5 - 25000 Hz / 導線：0.6m，OFC絞合線 / 插頭：鍍金立體聲迷你插頭 / 質量：約 5 g，不包括導線 / 附件：耳塞 (S × 2，M × 2，L × 2)，導線長度調節器 (1)，攜帶盒 (1)，內盒 (1)，延長線：0.9m (1)  
\* IEC = 國際電工委員會

設計和規格如有變更，恕不另行通知。

### 注意事項

- 戴著耳機用很高的音量收聽可能會影響您的聽力。為了交通安全，切勿在駕車或騎車時使用耳機。
- 請勿在耳機上放置重物或加壓，否則可能導致耳機在長期存放時變形。
- 耳塞可能會因為長期存放或使用而損壞。
- 將耳塞牢固地安裝在耳機上。如果耳塞意外脫落並留在耳內，可能會造成傷害。

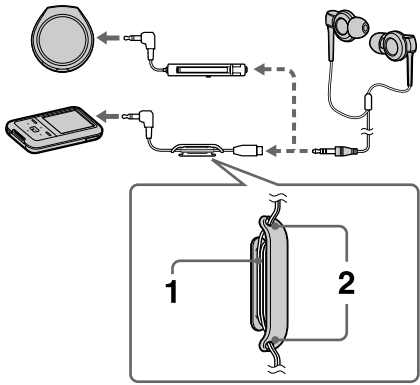
#### 靜電注意事項

在特別乾燥的空氣條件下，耳朵可能會感到輕微刺痛。這是由於體內積聚的靜電所致，而非耳機故障。穿著天然材料製成的衣服可將此影響減到最少。

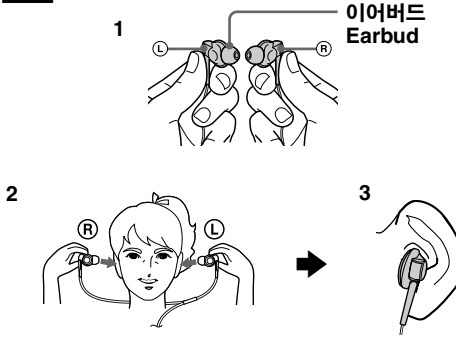
可向附近的Sony經銷商訂購選購的替換耳塞。



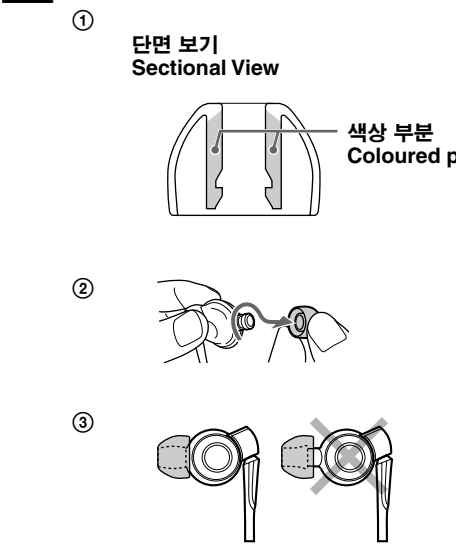
# A



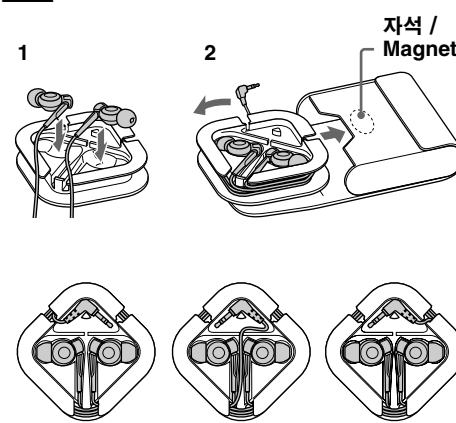
# B



# C



# D



# 한국어

## 스테레오 헤드폰

### 특징

- 편안한 착용감을 위한 폐쇄형 수직 내이 방식 헤드폰.
- 다중 레이어 진동판 및 새롭게 개발된 13.5 mm 드라이버 장치로 고음질의 사운드 재현.
- 밀착감 있고 장시간에도 편안한 착용감을 제공하는 하이브리드 실리콘 고무 재질의 이어버드.
- 부드러운 저음 반응과 중고음역을 깨끗하게 살리는 알루미늄 재질의 본체로 불필요한 진동 방지.
- 가죽 재질의 휴대용 케이스 제공.

### 사용 방법

#### 제공된 코드 길이 조정 장치 사용 방법(그림 A 참조)

코드 길이 조정 장치에 코드를 감아 코드 길이를 조절할 수 있습니다. (코드 조정 장치에 코드를 최대 50 cm까지 감을 수 있습니다. 더 이상 감으면 코드가 코드 조정 장치에서 쉽게 빠집니다.)

- 1 코드를 감습니다.
- 2 코드를 슬롯 구멍에 밀어 넣어 고정시킵니다.

#### 주의점

코드가 손상되고 코드 선이 끊어질 우려가 있으므로 풀러 그나 코드의 분리 부분은 감지 마십시오.

#### 헤드폰 착용(그림 B 참조)

- 1 그림과 같이 오른쪽 및 왼쪽 헤드폰을 구별해서 잡습니다.
- 2 그림과 같이 헤드폰이 귀에 편안하도록 조절합니다.
- 3 귀에 닿는 부분이 편안하도록 이어버드를 조절합니다.

#### 이어버드의 올바른 설치 방법(그림 C 참조)

이어버드가 귀에 딱 맞지 않으면 저음 부분이 들리지 않을 수도 있습니다. 더 좋은 음질을 즐기려면 크기가 다른 이어버드로 바꾸거나, 이어버드 위치를 조절해서 귀에 편안하고 안정감 있게 놓아도록 하십시오. 이어버드가 귀에 맞지 않으면 다른 크기의 이어버드를 사용해 보십시오. 안쪽 색상을 확인하여 이어버드의 크기를 확인하십시오(그림 C-① 참조). 이어버드를 교체할 경우에는 이어버드가 귓속에서 분리되지 않도록 헤드폰에 단단히 설치하여 주십시오.

#### 이어버드 크기(안쪽 색상)

소	대
S (주황색)	M (녹색) L (얇은 파란색)

#### 이어버드를 분리하려면(그림 C-② 참조)

헤드폰을 잡은 상태로 이어버드를 비틀어 잡아당깁니다.

#### 팁

이어버드가 미끄러져서 분리할 수 없으면 부드러운 마른 헝겊으로 감아주십시오.

#### 이어버드를 부착하려면(그림 C-③ 참조)

헤드폰의 돌출 부분이 완전히 덮일 때까지 이어버드의 안쪽 부분을 헤드폰 안으로 밀어 넣습니다.

#### 이어버드 청소하기

이어버드를 헤드폰에서 빼서 묽은 중성세제로 세척해 주십시오.

#### 헤드폰 휴대 방법(그림 D 참조)

- 1 내부 케이스에 헤드폰을 넣습니다.
- 2 코드를 내부 케이스의 측면에 감은 다음, 휴대용 케이스에 내부 케이스를 넣습니다.

#### 주의점

시계나 신용 카드와 같은 물건을 오랜 시간 동안 자석 근처에 놓아두지 마십시오.

#### 플러그 보관

코드를 감은 위치의 끝부분에 플러그가 오도록 조정하여 보관할 수 있습니다.

### 주요 제원

종류: 폐쇄형, 다이내믹 / 드라이버 장치: 13.5 mm (CCA W 채택), 돔 형식 / 전압 용량: 200mW(IEC\*) / 임피던스: 1 kHz에서 16 Ω / 감도: 106 dB/mW / 주파수 응답: 5 - 25,000 Hz / 코드: 0.6 m, OFC Litz 코드 / 플러그: 금도금 스테레오 미니 플러그 / 무게: 약 5 g(코드 제외) / 부속품: 이어버드(S×2, M×2, L×2), 코드 길이 조정 장치(1), 휴대용 케이스(1), 내부 케이스(1), 확장 코드: 0.9 m(1)  
\* IEC = International Electrotechnical Commission

디자인 및 주요 제원은 사전 통보 없이 변경될 수 있습니다.

### 주의사항

- 헤드폰 볼륨을 크게 하면 청각에 나쁜 영향을 줄 수 있습니다. 교통 안전을 위해 운전 중이거나 자전거를 타는 중에는 사용하지 마십시오.
- 장기간 보관할 때에는 헤드폰이 훼손되지 않도록 헤드폰 위에 무거운 물건을 올려 놓거나 누르지 마십시오.
- 이어버드를 장기간 보관하거나 사용하면 품질이 저하될 수 있습니다.
- 이어버드를 헤드폰에 단단히 끼우십시오. 이어버드가 실수로 빠져서 귀 속에 남게 되면 부상을 입을 수 있습니다.

#### 정전기에 관한 주의

특히 건조한 환경에서는 약하게 따끔따끔한 느낌이 귀에서 느껴질 수 있습니다. 이것은 헤드폰의 고장 때문이 아니라 신체에 누적된 정전기로 인해 발생하는 것입니다. 천연 소재로 만든 옷을 입으면 이러한 현상이 감소될 수 있습니다.

교체용 이어버드는 가까운 Sony 대리점에서 주문할 수 있습니다.

# English

## Stereo headphones

### Features

- Closed type vertical in-the-ear headphones for wearing comfort.
- Multiple Layer diaphragm and newly developed 13.5 mm driver unit for reproducing high-resolution sound.
- Hybrid silicone rubber earbuds for secure fitting and long-term wearing comfort.
- Using aluminum for its body to prevent unnecessary vibration for smooth bass response and clear mid-high range sound.
- Genuine leather carrying case supplied.

### How to use

#### How to use the supplied cord adjuster (see fig. A)

You can adjust the cord length by winding the cord on the cord adjuster. (The cord can be wound to the cord adjuster up to 50 cm. If you wind more, the cord comes off from the cord adjuster easily.)

- 1 Wind the cord.
- 2 Push cord into slot hole to secure in place.

#### Note

Do not wind the plug or split section of the cord, as it will strain the cord and may cause a wire break.

#### Wearing the headphones (see fig. B)

- 1 Determine right and left headphone and hold them as in the illustration.
- 2 Fit the headphones into your ears snugly, as in the illustration.
- 3 Adjust the earbud to fit snugly in your ear.

#### How to install the earbuds correctly (see fig. C)

If the earbuds do not fit your ears correctly, low-bass sound may not be heard. To enjoy better sound quality, change the earbuds to another size, or adjust the earbuds position to sit on your ears comfortably and fit your ears snugly.

If the earbuds do not fit your ears, try another size. Confirm the size of the earbuds by checking colour inside (see fig. C-①). When you change the earbuds, turn to install them firmly on the headphones to prevent the earbud from detaching and remaining in your ear.

#### Earbud sizes (inside colour)

Small	Large
S (Orange)	M (Green) L (Light blue)

#### To detach an earbud (see fig. C-②)

While holding the headphone, twist and pull the earbud off.

#### Tip

If the earbud slips and cannot be detached, wrap it in a dry soft cloth.

#### To attach an earbud (see fig. C-③)

Push the parts inside of the earbud into the headphone until the projecting part of the headphone is fully covered.

#### Cleaning the earbuds

Remove the earbuds from the headphones, and wash them with a mild detergent solution.

#### How to carry the headphones (see fig. D)

- 1 Place the headphones in the inner case.
- 2 Wind the cord around the side of the inner case and then put the inner case in the carrying case.

#### Note

Do not leave items such as watches or cash cards near the magnetic part for an extended period of time.

#### Storing the plug

You can store the plug by adjusting it to the end of the winding position of the cord.

### Specifications

Type: Closed, dynamic / Driver unit: 13.5 mm (CCA W adopted), dome type / Power handling capacity: 200 mW (IEC\*) / Impedance: 16 Ω at 1 kHz / Sensitivity: 106 dB/mW / Frequency response: 5 - 25,000 Hz / Cord: 0.6 m (23 5/8 in), OFC litz cord / Plug: Gold-plated stereo mini plug / Mass: Approx. 5 g (0.18 oz) without cord / Supplied accessories: Earbuds (S×2, M×2, L×2), Cord adjuster (1), Carrying case (1), Inner case (1), Extension cord: 0.9 m (35 1/2 in) (1)  
\* IEC = International Electrotechnical Commission  
Design and specifications are subject to change without notice.

### Precautions

- Listening with headphones at high volume may affect your hearing. For traffic safety, do not use while driving or cycling.
- Do not put weight or pressure on the headphones as it may cause the headphones to deform during long storage.
- The earbuds may deteriorate due to long-term storage or use.
- Install the earbuds firmly onto the headphones. If an earbud accidentally detaches and is left in your ear, it may cause injury.

#### Note on static electricity

In particularly dry air conditions, mild tingling may be felt on your ears. This is a result of static electricity accumulated in the body, and not a malfunction of the headphones. The effect can be minimized by wearing clothes made from natural materials.

Optional replacement earbuds can be ordered from your nearest Sony dealer.