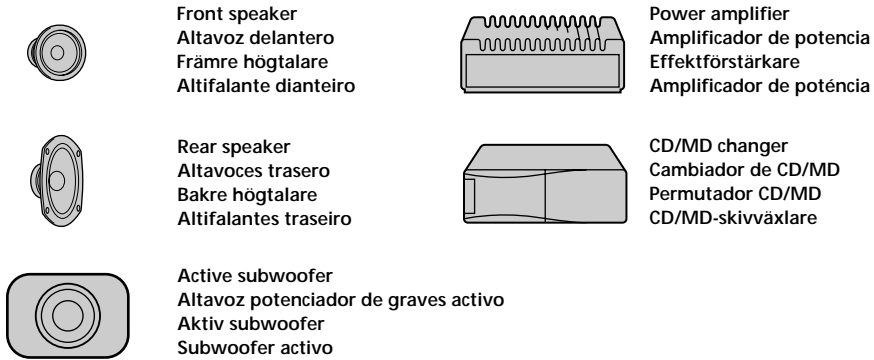


Equipment used in illustrations (not supplied)

Equipo utilizado en las ilustraciones (no suministrado)

Utrustning som visas i illustrationer (medföljer inte)

Equipamento utilizado nas ilustrações (não fornecido)



For connecting two or more changers, the source selector XA-C30 (optional) is necessary.
Si desea conectar dos o más cambiadores, necesitará el selector de fuente XA-C30 (opcional).
For anslutning av två eller flera växlare krävs väljaren XA-C30 (tillval).
Para ligar um ou mais permutadores, é necessário o selector de fonte XA-C30 (opcional).

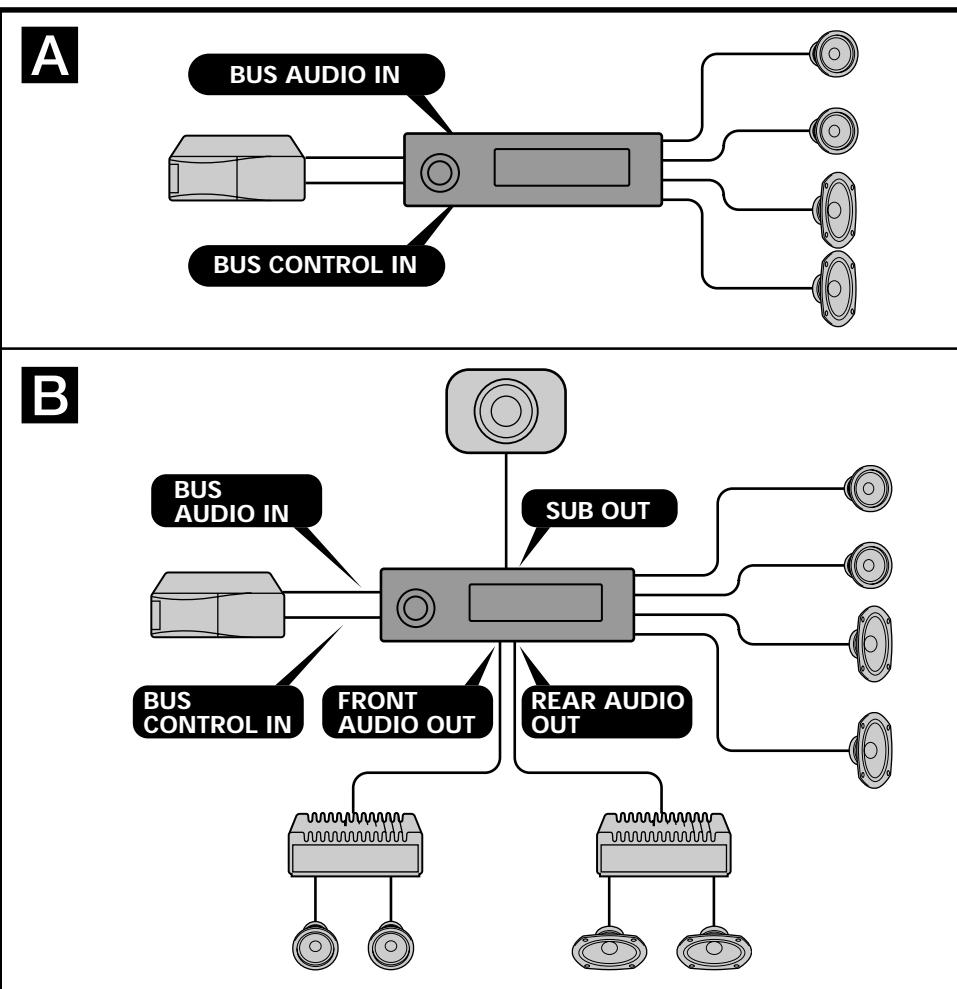
FM/MW/LW MiniDisc Player

Installation/Connections

Instalación/Conexiones

Montering/Anslutning

Instalação/Ligações



For details of the installation of the microphone and rotary commander, refer to the "Installation for Microphone and Rotary Commander" supplied with the unit.

Para obtener información detallada sobre la instalación del micrófono y del mando rotativo, consulte "Instalación del micrófono y del mando rotativo" suministrado con la unidad.

Mer information om hur du installerar mikrofonen och vridkontrollen hittar du i "Installation av mikrofon och vridkontroll" som medföljer enheten.

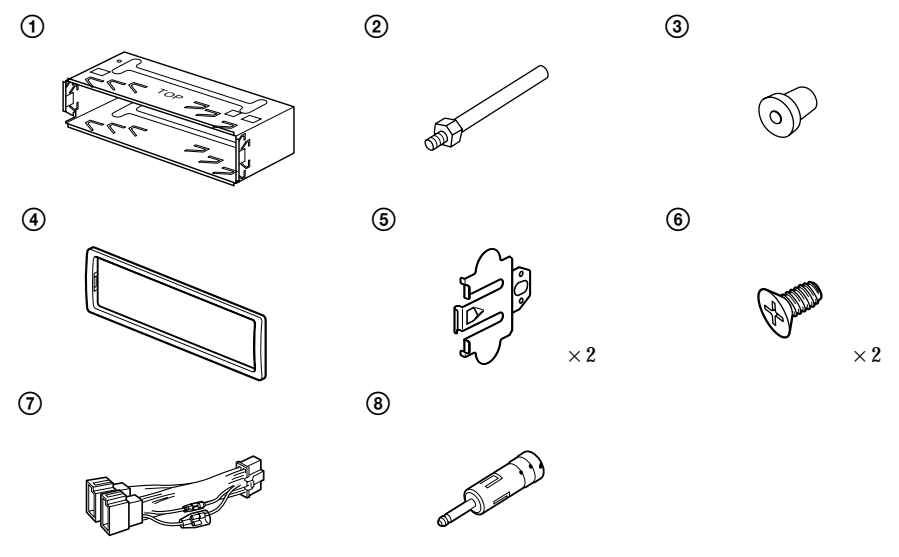
Para obter mais informações sobre a instalação do microfone e do comando rotativo, consulte "Instalação do Microfone e do comando rotativo" no manual fornecido com o aparelho.

MDX-C8900R

Sony Corporation © 1998 Printed in France

Parts for installation and connections Componentes de instalación y conexiones Medföljande monteringsdelar Peças para instalação e ligações

The numbers in the list are keyed to those in the instructions.
Los números de la lista se corresponden con los de las instrucciones.
Vi hänvisar till bilstereons bruksanvisning angående detaljer.
Os números dos componentes de montagem na lista correspondem aos números das instruções.



Caution

Cautionary notice for handling the bracket ①.
Handle the bracket carefully to avoid injuring your fingers.

Precaución

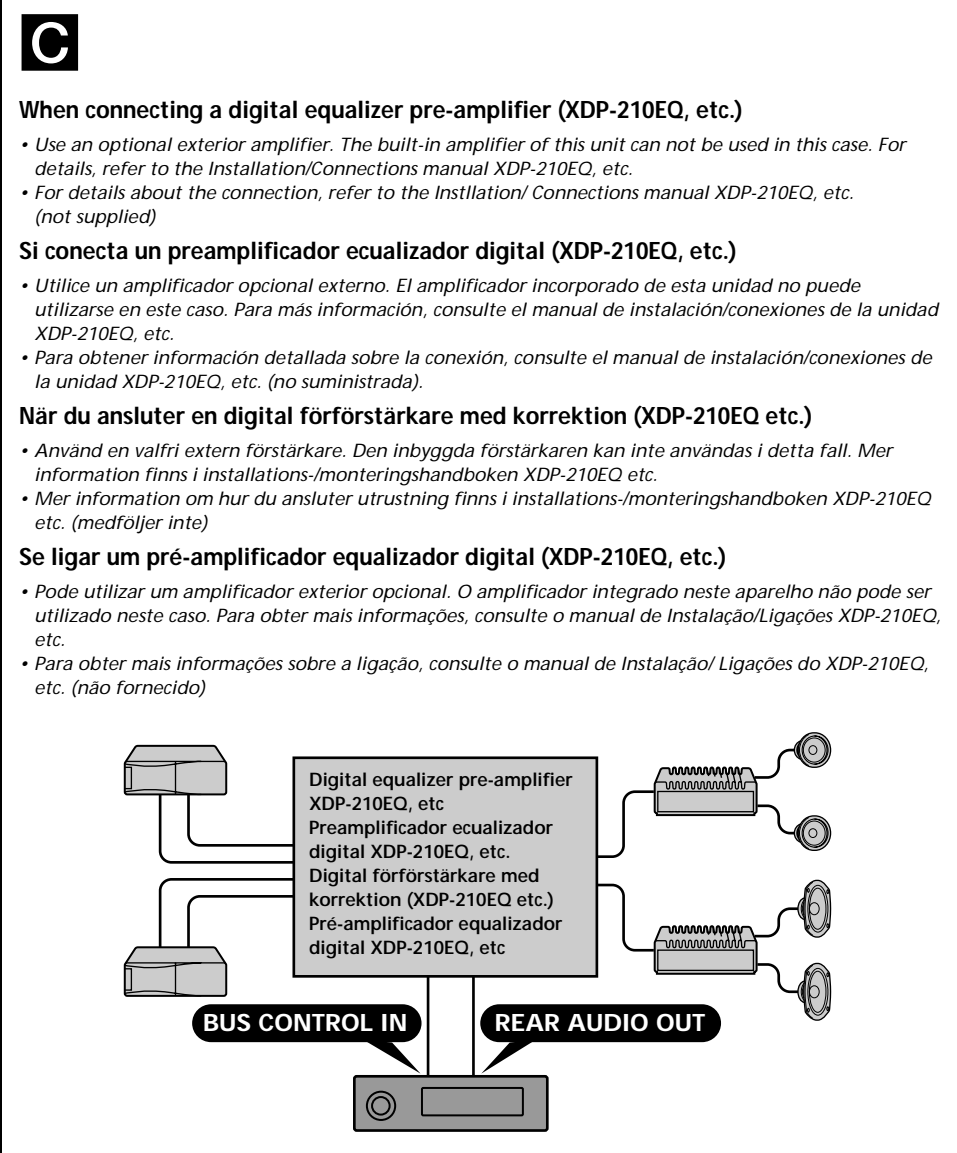
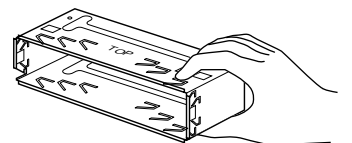
Advertencia sobre la manipulación del soporte ①.
Tenga mucho cuidado al manipular el soporte para evitar posibles lesiones en los dedos.

Varning

Att observera angående konsolen ①.
Hantera konsolen med största aktsamhet så att du inte skadar fingrarna.

Cuidado

Aviso sobre as precauções a tomar no manuseamento do suporte ①.
Pegue no suporte com cuidado para não magoar os dedos.



Installation

Instalación

Montering

Instalação

Precautions

- Do not tamper with the four holes on the upper surface of the unit. They are for tuner adjustments to be made only by service technicians.
- Choose the installation location carefully so the unit will not interfere with the driver while driving.
- Avoid installing the unit where it would be subject to high temperatures, such as from direct sunlight or hot air from the heater, or where it would be subject to dust, dirt or excessive vibration.
- Use only the supplied mounting hardware for a safe and secure installation.

Mounting angle adjustment

Adjust the mounting angle to less than 20°.

Precauciones

- No toque los cuatro orificios de la superficie superior de la unidad. Estos orificios son para realizar ajustes del sintonizador que solamente deberán realizar técnicos de reparación.
- Elija cuidadosamente el lugar de instalación de forma que la unidad no interfiera en las funciones normales de conducción.
- Evite instalar la unidad donde pueda quedar sometida a altas temperaturas, como a la luz solar directa o al aire de calefacción, o a polvo, suciedad, o vibraciones excesivas.
- Para realizar una instalación segura y firme, utilice solamente la ferretería de montaje suministrada.

Ajuste del ángulo de montaje

Ajuste el ángulo de montaje a menos de 20°.

Säkerhetsföreskrifter

- Låt de fyra hålen på bilstereons ovansida vara. De är till för radiojusteringar som endast får utföras av fackkunniga tekniker.
- Välj installationsställe omsorgsfull så att den inte stör förarens koncentration under körningen.
- Montera inte bilstereon där den utsätts för värme, t ex solsken eller varmluft, eller där den utsätts för damm, smuts och/eller vibrationer.
- Använd endast de medföljande monteringsställbehören för att vara säker på att bilstereon monteras på ett säkert och korrekt sätt.

Tillåten monteringsvinkel

Monteringsvinkeln får inte vara större än 20 grader.

Precauções

- Não altere indevidamente os quatro orifícios da superfície da parte superior do aparelho. Estes servem para regulações do sintonizador que devem ser efectuadas somente por técnicos qualificados.
- Escolha com cuidado o local de instalação para que o aparelho não prejudique a condução.
- Evite instalar o aparelho onde possa estar sujeito a altas temperaturas, tais como em locais expostos directamente à luz do sol, ao ar quente dos aquecimentos, ou sujeitos a pó, sujidade ou vibração excessiva.
- Para efectuar uma instalação segura utilize unicamente o material de montagem fornecido.

Ajuste do ângulo de montagem

Ajuste o ângulo de montagem a menos de 20°.

How to detach and attach the front panel

Before installing the unit, detach the front panel.

To detach **A**

Before detaching the front panel, be sure to press **OFF** first. Then press **OPEN** to open the front panel, then slide the front panel to the right side, and pull out the left side of the front panel.

To attach **B**

Place the hole **a** in the front panel onto the spindle **b** on the unit as illustrated, then push the left side in.

Forma de extraer e instalar el panel frontal

Antes de instalar la unidad, extraiga el panel frontal.

Para extraerlo **A**

Antes de extraer el panel frontal, cerciórese de presionar **OFF**. Después presione **OPEN** a fin de abrirlo, después deslícelo hacia la derecha, y por último tire de su parte izquierda.

Para instalarlo **B**

Coloque el orificio **a** del panel frontal en el eje **b** de la unidad, como se muestra en la ilustración, y después presione la parte izquierda.

Ta loss/fästa frontpanelen

Ta loss frontpanelen innan du monterar bilstereon.

Ta loss frontpanelen **A**

Var noga med att trycka på **OFF** innan frontpanelen tas loss. Tryck därefter på **OPEN** för att öppna frontpanelen. Skjut frontpanelen åt höger och dra dess vänstra del utåt för att ta loss frontpanelen.

Fästa frontpanelen **B**

Placera frontpanelen så att hålet **b** på frontpanelen träas över axeln **a** på bilstereon enligt illustrationen. Tryck därefter frontpanelens vänstra del inåt.

Para retirar e colocar o painel frontal

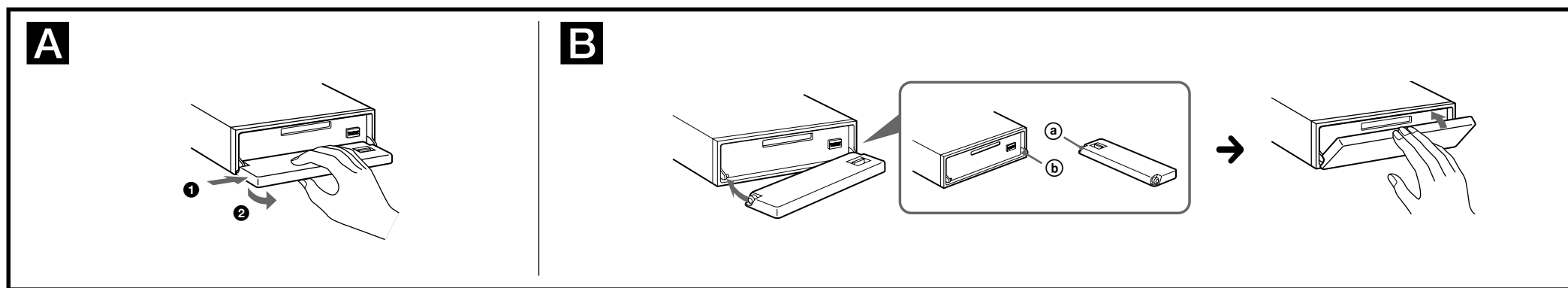
Retire o painel frontal antes de iniciar a instalação do aparelho.

Para retirar **A**

Antes de retirar o painel frontal, tem de carregar primeiro em **OFF**. A seguir, carregue em **OPEN** para soltar o painel frontal e empurre-o para a direita. Depois puxe o lado esquerdo do painel para fora.

Para colocar **B**

Coloque o orifício **a** do painel frontal no eixo **b** do aparelho tal como ilustrado, e então pressione o lado esquerdo para dentro.

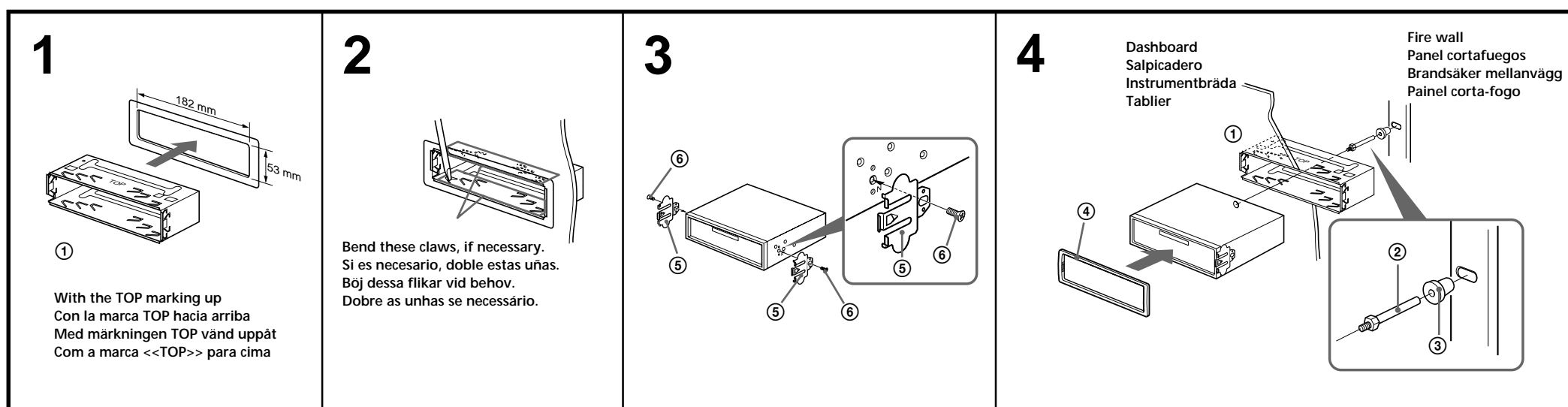


Installation in the dashboard

Instalación en el salpicadero

Montera på instrumentbrädan

Instalação no tablier



Reset button

When the installation and connections are over, be sure to press the reset button with a ballpoint pen etc.

Botón de reposición

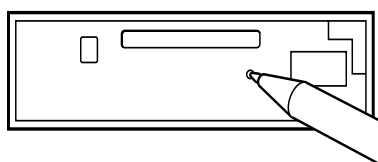
Quando finalice la instalación y las conexiones, cerciórese de presionar el botón de reposición con un bolígrafo, etc.

Nollställningsknappen

Se till att trycka på återställningsknappen med en kulspetspenna eller liknande, när installationen och anslutningarna är klara.

Botão de reinicialização

Depois de terminar a instalação e as ligações, tem de carregar no botão de inicialização com uma esférgica.



Connections

Caution

- This unit is designed for negative earth 12 V DC operation only.
- Connect the power connecting cord ⓘ to the unit and speakers before connecting it to the auxiliary power connector.
- Run all earth wires to a common earth point.
- Connect the yellow cord to a free car circuit rated higher than the unit's fuse rating. If you connect this unit in series with other stereo components, the car circuit they are connected to must be rated higher than the sum of the individual component's fuse rating. If there are no car circuits rated as high as the unit's fuse rating, connect the unit directly to the battery. If no car circuits are available for connecting this unit, connect the unit to a car circuit rated higher than the unit's fuse rating in such a way that if the unit blows its fuse, no other circuits will be cut off.

If your car has no accessory position on the ignition key switch — POWER SELECT switch

The illumination on the front panel is factory-set to be turned on even when the unit is not being played. However, this setting may cause some car battery wear if **your car has no accessory position on the ignition key switch**. To avoid this battery wear, set the POWER SELECT switch located on the bottom of the unit to the **ⓘ** position, then press the reset button. The illumination is reset to stay off while the unit is not being played.

- Notes**
- The caution alarm for the front panel and TIR indicator is not activated when the POWER SELECT switch is set to the ⓘ position.*
 - Do not use excessive force when changing the POWER SELECT switch.*

Notes of connection example

- Notes on the control leads**
- The power aerial control lead (blue) supplies +12 V DC when you turn on the tuner or when you activate the AF (Alternative Frequency), the TA (Traffic Announcement) or the TIR (Traffic Information Replay) functions.*
 - A power aerial without relay box cannot be used with this unit.*

- Memory hold connection**
- When the yellow power input lead is connected, power will always be supplied to the memory circuit even when the ignition key is turned off.*

- Notes on speaker connection**
- Before connecting the speakers, turn the unit off.*
 - Use speakers with an impedance of 4 to 8 ohms, and with adequate power handling capacities. Otherwise, the speakers may be damaged.*
 - Do not connect the terminals of the speaker system to the car chassis, and do not connect the terminals of the right speaker with those of the left speaker.*
 - Do not attempt to connect the speakers in parallel.*
 - Do not connect any active speakers (with built-in amplifiers) to the speaker terminals of the unit. Doing so may damage the active speakers. Therefore, be sure to connect passive speakers to these terminals.*

- Warning**
- If you have a power aerial without a relay box, connecting this unit with the supplied power connecting cord ⓘ may damage the aerial.*

Conexiones

Precauciones

- Esta unidad ha sido diseñada para alimentarse solamente con 12 V CC, negativo a masa.
- Conecte el cable de conexión de alimentación ⓘ a la unidad y a los altavoces antes de hacerlo al conector de alimentación auxiliar.
- Conecte todos los conductores de puesta a masa a un punto común.
- Conecte el cable amarillo a un circuito libre del automóvil que tenga una capacidad superior a la del fusible de la unidad. Si conecta esta unidad en serie con otros componentes estereofónicos, el circuito del automóvil al que se encuentran conectados debe tener una capacidad superior a la de la suma de las capacidades de los fusibles de cada componente. Si ningún circuito del automóvil tiene una capacidad tan alta como la del fusible de la unidad, conecte ésta directamente a la batería. Si el automóvil no dispone de ningún circuito para conectar esta unidad, conéctela a un circuito del automóvil con capacidad superior a la del fusible de la unidad, de forma que si se funde el fusible de ésta, no se interrumpa ningún otro circuito.

Si el automóvil no dispone de posición para accesorios en la llave de encendido

— Selector POWER SELECT

La iluminación del panel frontal ha sido ajustada en fábrica para que esté activada aunque la unidad no se encuentre en funcionamiento. Sin embargo, este ajuste puede provocar cierta descarga de la batería del automóvil si éste no dispone de posición para accesorios en la llave de encendido. Para evitar esto, ponga el selector POWER SELECT, situado en la base de la unidad, en la posición ⓘ y, después, presione el botón de reposición. La iluminación estará desactivada cuando la unidad no se encuentre en funcionamiento.

- Notas**
- La alarma de precaución del panel frontal y el indicador TIR no se activarán cuando el selector POWER SELECT se encuentre en la posición ⓘ.*
 - No emplee excesiva fuerza al cambiar el selector POWER SELECT.*

Notas de ejemplo de conexiones

- Notas sobre conductores de control**
- El conductor de control de la antena motorizada (azul) suministrará +12 V CC cuando conecte la alimentación del sintonizador o cuando active la función de frecuencia alternativa (AF), la de anuncios de tráfico (TA) o de repetición de información sobre tráfico (TIR).*
 - No es posible emplear con esta unidad una antena motorizada sin caja de relé.*

- Conexión para protección de la memoria**
- Si conecta el conductor de entrada de alimentación amarillo, el circuito de la memoria recibirá siempre alimentación, incluso aunque sitúe la llave de encendido en la posición OFF.*

- Notas sobre la conexión de los altavoces**
- Antes de conectar los altavoces, desconecte la alimentación de la unidad.*
 - Utilice altavoces con una impedancia de 4 a 8 ohmios, y con la potencia máxima admisible adecuada, ya que de lo contrario podría dañarlos.*
 - No conecte los terminales del sistema de altavoces al chasis del automóvil, ni los del altavoz izquierdo a los del derecho.*
 - No intente conectar los altavoces en paralelo.*
 - No conecte altavoces activos (con amplificadores incorporados) a los terminales de altavoces de la unidad. Si lo hiciese, podría dañar tales altavoces. Por lo tanto, cerciórese de conectar altavoces pasivos a estos terminales.*

- Advertencia**
- Si dispone de una antena motorizada sin dispositivo de relé, la conexión de esta unidad con el cable de conexión de alimentación ⓘ suministrado puede dañar la antena.*

Anslutning

Säkerhetsföreskrifter

- Denna bilstereo är endast avsedd för anslutning till ett negativt jordat, 12 V bilbatteri.
- Anslut strömkabeln ⓘ till enheten och högtalarna innan du ansluter den till den yttre strömanslutningen.
- Dra samtliga jordledningar till en och samma jordningspunkt.
- Anslut den gula kabeln till en ledig bilkrets som har en säkring med ett högre ampere än enheten. Om du seriekopplar denna enhet med andra stereokomponenter, måste den bilkrets de är kopplade till ha en säkring med en högre ampere än summan av de enskilda komponenternas ampere. Om det inte finns någon bilkrets som har en säkring med ett lika högt ampere som enheten, ska du ansluta enheten direkt till batteriet. Om det inte finns några bilkretsar att ansluta denna enhet till ska du ansluta enheten till en enhet som har en säkring med ett högre ampere än enheten för att förhindra att inga andra kretsar klipps av om säkringen går.

Montera bilstereon i en bil vars tändlås inte har något strömläge

— Omkopplaren POWER SELECT

Belysningen på frontpanelen är standardinställd att vara påslagen även spelaren om inte används. Detta kan emellertid orsaka urladdning av batteriet när du använder bilstereon i en bil, vars tändlås saknar läget ACC (strömläge). Skjut omkopplaren POWER SELECT på bilstereons undersida till läge ⓘ, och tryck sedan på återställningsknappen för att undvika att bilbatteriet laddas ur. Belysningen har ställts in till att vara avstängd när spelaren inte används.

- Observera**
- Varningssignalen, som varnar om du inte har tagit loss frontpanelen och TIR-indikatorn, ljuder inte när omkopplaren POWER SELECT står i läge ⓘ.*
 - Ta inte i för mycket när du byter POWER SELECT-omkopplaren.*

Att observera angående anslutningsexemplen

- Att observera angående de olika styrkablarna**
- Motorantennens styrkabel (blå) leder 12 V likström när bilradion slås på eller när du aktiverar alternativa frekvenser (AF), trafikmeddelanden (TA) eller TIR (Traffic Information Replay).*
 - En strömantenn utan reläskåp kan inte användas med denna enhet.*

- Anslutning för minnesötöd**
- När du anslutit den gula, ingående strömkabeln försörjs minneskretsen med ström hela tiden, även när tändlåset slås ifrån.*

- Att observera angående högtalarnas anslutning**
- Slå av bilstereon innan du ansluter högtalarna.*
 - Anslut endast högtalare, vars impedans varierar från 4 till 8 ohm och som har tillräcklig effekthanteringskapacitet för att skydda högtalarna mot skador.*
 - Anslut inte något av högtalaruttagen till bilens chassi. Anslut inte heller uttagen på höger högtalare till uttagen på vänster högtalare.*
 - Anslut inte högtalarna parallellt.*
 - Anslut inte aktiva högtalare (med inbyggda effektförstärkare) till bilstereons högtalaruttag, eftersom de kan skada de aktiva högtalarna. Var noga med att bara ansluta passiva högtalare till dessa uttag.*

- Varning**
- Om du har en motorantenn utan relådosa kan antennen skadas om du ansluter enheten med den medföljande strömkabeln ⓘ.*

Connexions

Advertência

- Este aparelho foi projectado para funcionar somente com corrente contínua de 12 V com negativo à massa
- Ligue o cabo de alimentação de corrente ⓘ ao aparelho e aos alifalantes antes de o ligar ao conector de corrente auxiliar.
- Ligue todos os fios de terra num ponto de massa comum.
- Ligue o cabo amarelo a um circuito livre do automóvel com uma capacidade nominal superior à do fusível do aparelho. Se ligar este aparelho em série com outros componentes estéreo, o circuito do automóvel a que estão ligados deve ter uma capacidade nominal superior à soma da capacidade dos fusíveis de cada componente. Se nenhum circuito do automóvel tiver uma capacidade tão alta como a do fusível do aparelho, ligue o aparelho directamente à bateria. Se o automóvel não tiver nenhum circuito disponível para ligação do aparelho, ligue-o a um circuito com uma capacidade superior à do fusível do aparelho para que se o fusível do aparelho se fundir, nenhum dos outros circuitos seja cortado.

Se o seu automóvel não estiver equipado com uma chave de ignição com posição acessórios

— Interruptor POWER SELECT

A luz do painel frontal vem regulada de fábrica para se acender mesmo que o aparelho não esteja a funcionar. No entanto, esta regulação pode provocar a descarga da bateria se o aparelho for utilizado em automóveis sem chave de ignição com posição acessórios. Para evitar a descarga da bateria, regule o interruptor POWER SELECT, situado na base do aparelho, para a posição ⓘ. Em seguida, carregue no botão de reinicialização. A luz fica regulada para se apagar quando o aparelho não estiver a funcionar.

- Notas**
- O alarme de advertência do painel frontal e o indicador TIR não são ativados quando o interruptor POWER SELECT estiver regulado para a posição ⓘ.*
 - Não faça demasiada força quando mudar a posição do selector POWER SELECT*

Notas sobre o exemplo de ligação

- Notas sobre os fios de controlo**
- O fio de controlo da antena eléctrica (azul) fornece uma corrente contínua (CC) de +12 V quando se liga o sintonizador ou se activa a função AF (Frequência Alternativa), TA (Informações de Trânsito) ou TIR (Reprodução das Informações de Trânsito).*
 - Com este aparelho não pode utilizar uma antena eléctrica sem caixa de relé.*

- Ligação para alimentação contínua da memória**
- Quando ligar o fio amarelo de entrada de alimentação, os circuitos de memória ficarão com alimentação contínua, mesmo se a chave de ignição estiver desligada.*

- Notas sobre a ligação dos altifalantes**
- Antes de ligar os altifalantes, desligue o aparelho.*
 - Utilize altifalantes com impedância de 4 a 8 ohm, e com capacidade admissível de potência adequada. Caso contrário, os altifalantes poderão sofrer avarias.*
 - Não ligue os terminais do sistema de altifalantes ao chassi do automóvel, e não ligue os terminais do altifalante direito aos terminais do altifalante esquerdo.*
 - Não tente ligar os altifalantes em paralelo.*
 - Não ligue nenhum sistema de altifalantes activos (com amplificadores incorporados) aos terminais dos altifalantes do aparelho. Caso o faça, poderá avariar o sistema de altifalantes activos. Portanto, não se esqueça de ligar altifalantes passivos a estes terminais.*

- Atenção**
- Se a antena eléctrica não tiver uma caixa de relé, o facto de ligar esta aparelho com a cabo de alimentação ⓘ fornecido, pode provocar danos na antena.*

Connection example
Ejemplo de conexiones
Anslutningarna enligt exemplet
Exemplo de ligações

*1 **Note for the aerial connecting**
 If your car aerial is an ISO (International Organization for Standardization) type, use the supplied adapter ⑧ to connect it. First connect the car aerial to the supplied adapter, then connect it to the aerial jack of the master unit.

*2 **RCA pin cord (not supplied)**

*1 **Nota sobre la conexión de la antena**
 Si la antena del automóvil es del tipo ISO (International Organization for Standardization), emplee el adaptador suministrado ⑧ para conectarla. En primer lugar, conecte la antena del automóvil al adaptador suministrado y, a continuación, a la toma de antena de la unidad principal.

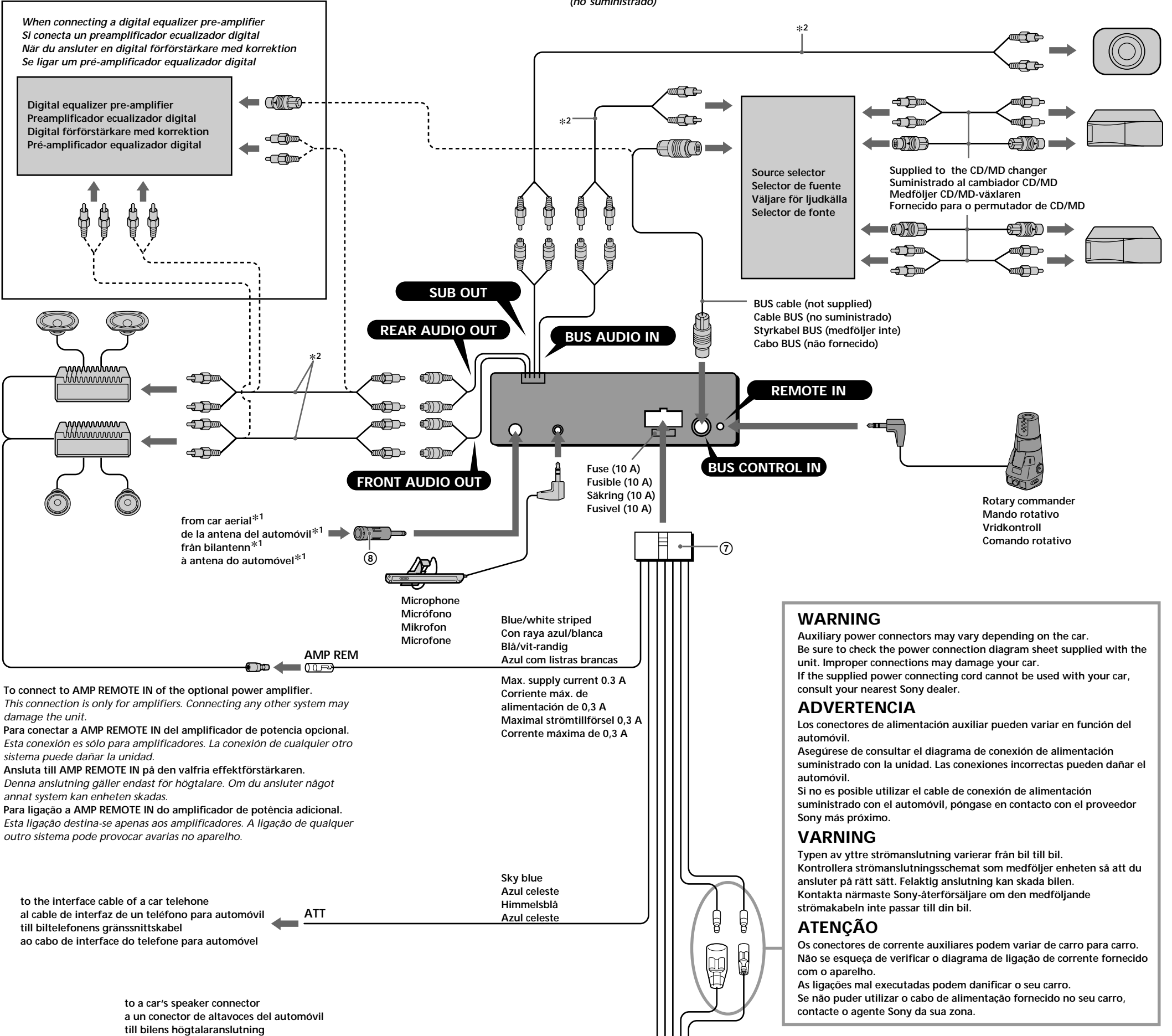
*2 **Cable con clavijas RCA (no suministrado)**

*1 **Angående antennanslutning**
 Om motorantennen är av ISO-typ (International Organization for Standardization), använd du medföljande adapter ⑧ för att ansluta den. Anslut först motorantennen till medföljande adapter och därefter till antennuttaget på huvudenheten.

*2 **Kabel med RCA-kontakter (medföljer inte)**

*1 **Nota referente à ligação da antena**
 Se a antena do automóvel for uma antena de tipo ISO (International Organization for Standardization), utilize o adaptador fornecido ⑧ para fazer a ligação respectiva. Ligue primeiro a antena do automóvel ao adaptador fornecido e depois à ficha tipo jack de antena do sistema principal.

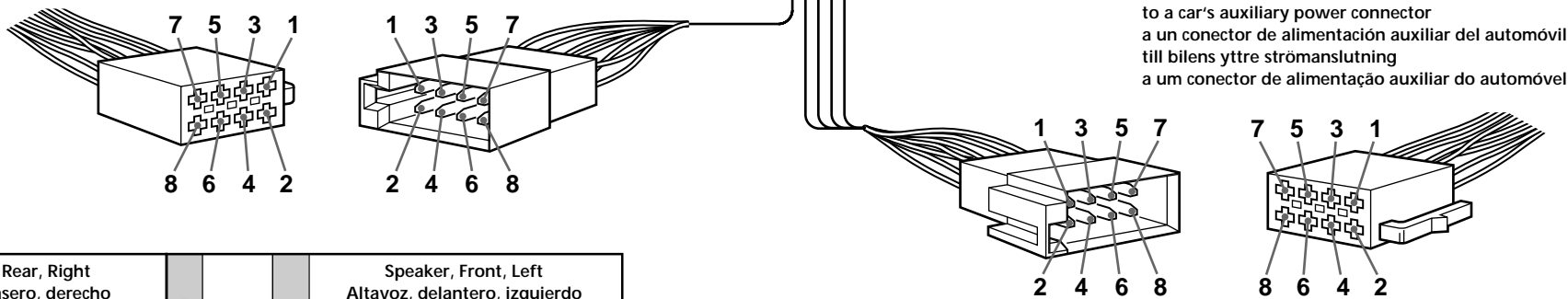
*2 **Cabo de terminais RCA (não fornecido)**



To connect to AMP REMOTE IN of the optional power amplifier.
 This connection is only for amplifiers. Connecting any other system may damage the unit.
 Para conectar a AMP REMOTE IN del amplificador de potencia opcional. Esta conexión es sólo para amplificadores. La conexión de cualquier otro sistema puede dañar la unidad.
 Ansluta till AMP REMOTE IN på den valfria effektförstärkaren. Denna anslutning gäller endast för högtalare. Om du ansluter något annat system kan enheten skadas.
 Para ligação a AMP REMOTE IN do amplificador de potência adicional. Esta ligação destina-se apenas aos amplificadores. A ligação de qualquer outro sistema pode provocar avarias no aparelho.

to the interface cable of a car telephone
 al cable de interfaz de un teléfono para automóvil
 till biltelefonens gränssnittskabel
 ao cabo de interface do telefone para automóvel

to a car's speaker connector
 a un conector de altavoces del automóvil
 till bilens högtalaranslutning
 a um conector de altifalante do automóvel



1	Purple Púrpura Morkkila Violeta	+	Speaker, Rear, Right Altavoz, trasero, derecho Högtalare, bakre, höger Altifalante, Parte de trás, Direito	5	White Blanco Vit Branco	+	Speaker, Front, Left Altavoz, delantero, izquierdo Högtalare, främre, vänster Altifalante, Parte da frente, Esquerdo
2		-	Speaker, Rear, Right Altavoz, trasero, derecho Högtalare, bakre, höger Altifalante, Parte de trás, Direito	6		-	Speaker, Front, Left Altavoz, delantero, izquierdo Högtalare, främre, vänster Altifalante, Parte da frente, Esquerdo
3	Grey Gris Grá Cinza	+	Speaker, Front, Right Altavoz, delantero, derecho Högtalare, främre, höger Altifalante, Parte da frente, Direito	7	Green Verde Grön Verde	+	Speaker, Rear, Left Altavoz, trasero, izquierdo Högtalare, bakre, vänster Altifalante, Parte de trás, Esquerdo
4		-	Speaker, Front, Right Altavoz, delantero, derecho Högtalare, främre, höger Altifalante, Parte da frente, Direito	8		-	Speaker, Rear, Left Altavoz, trasero, izquierdo Högtalare, bakre, vänster Altifalante, Parte de trás, Esquerdo

Negative polarity positions 2, 4, 6, and 8 have striped cords.
 Las posiciones de polaridad negativa 2, 4, 6 y 8 tienen cables con raya.
 De negativa polpositionerna 2, 4, 6 och 8 har randiga kablar.
 As posições 2, 4, 6 e 8 (polaridade negativa) têm cabos às riscas.

4	Yellow Amarillo Gul Amarelo	continuous power supply suministro de alimentación continua kontinuerlig strömförsörjning alimentação de corrente continua	7	Red Rojo Röd Vermelho	switched power supply suministro de alimentación conmutado switchad strömförsörjning alimentação de corrente comutada
5	Blue Azul Blå Azul	power aerial control antena eléctrica elektrisk antenn antena eléctrica	8	Black Negro Svart Preto	earth toma de tierra jord Terra
6	Orange/ White Naranja/ blanco Orange/ vit Cor de laranja/ branco	switched illumination power supply fuente de alimentación de iluminación comutada Switchad strömförsörjning till belysning fonte de alimentação comutada para iluminação	Positions 1, 2 and 3 do not have pins. Las posiciones 1, 2 y 3 no disponen de pines. Positionerna 1, 2 och 3 saknar stift. As posições 1, 2 e 3 não têm pinos.		