

Mounting the Unit in a Japanese Car
Montaje de la unidad en un automóvil japonés

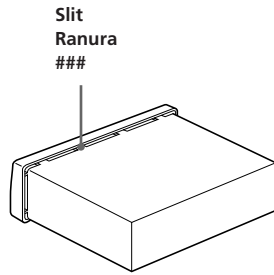
####

You may not be able to install this unit in some makes of Japanese cars. In such a case, consult your Sony dealer.

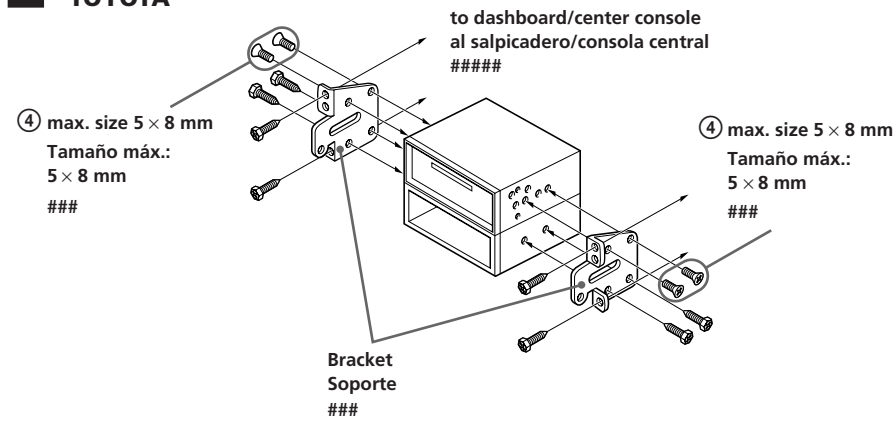
Usted no podrá instalar esta unidad en algunos automóviles japoneses. En tal caso, consulte a su proveedor Sony.

#####

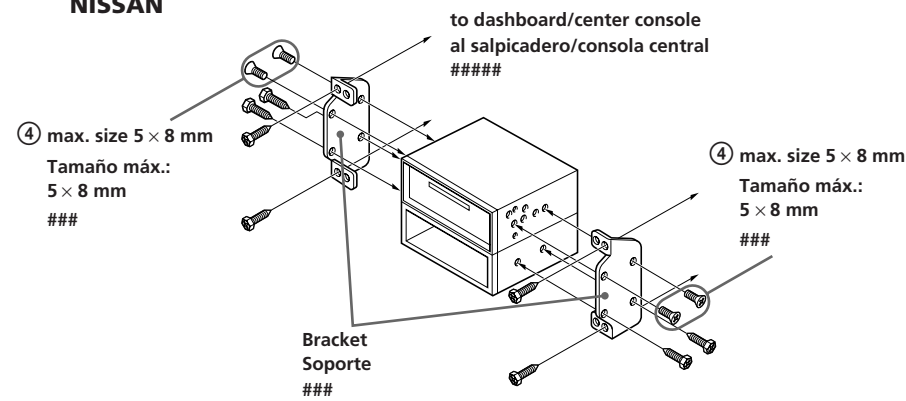
- 1** Run a blade along the slits on the back of the front trim and cut it off the unit.
 Pase una cuchilla a lo largo de las ranuras de la parte posterior del adorno frontal y córtelo.



2 TOYOTA



NISSAN



Note

To prevent malfunction, install only with the supplied screws ④ and use existing parts supplied to your car.

Nota

Para evitar que se produzcan fallos, realice la instalación solamente con los tornillos suministrados ④ y utilice los componentes suministrados para el automóvil.

###

###

FM/AM
Compact Disc
Player

Installation/Connections

Instalación/Conexiones

###



CDX-3100

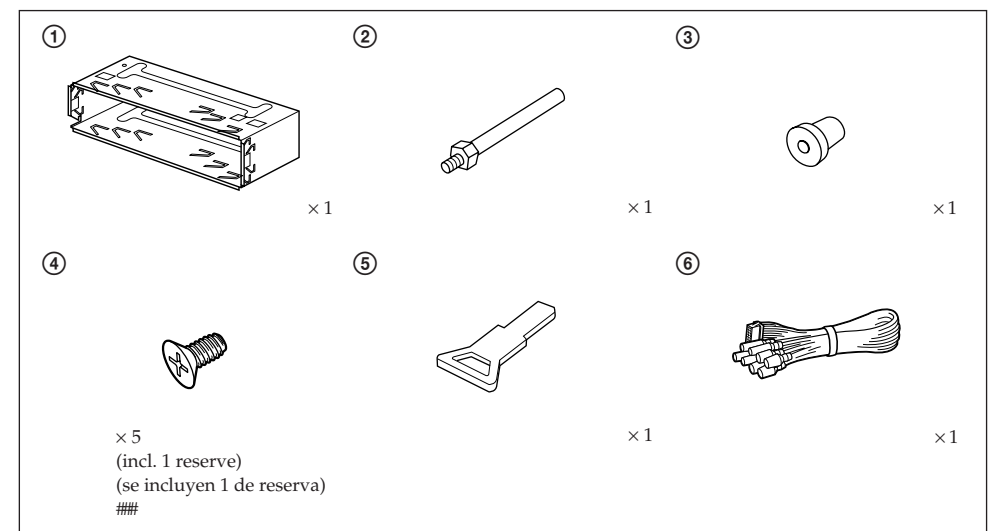
Sony Corporation © 1996

Parts for Installation and Connections
Componentes de montaje y conexiones

###

The numbers in the list are keyed to those in the instructions.
 Los números de la lista corresponden a los de las instrucciones.

###



The release key ⑤ is used for dismantling the unit. See the operating instructions manual for details.
 La llave de liberación ⑤ se utiliza para desmontar la unidad. Con respecto a los detalles, consulte el manual de instrucciones.

#####

Installation

Instalación

###

Precautions

- Do not tamper with the four holes on the upper surface of the unit. They are for tuner adjustments to be done only by service technicians.
- Choose the installation location carefully so that the unit will not hamper the driver during driving.
- Avoid installing the unit where it would be subject to high temperatures, such as from direct sunlight or hot air from the heater, or where it would be subject to dust, dirt or excessive vibration.
- Use only the supplied mounting hardware for a safe and secure installation.

Mounting angle adjustment

Adjust the mounting angle to less than 20°.

Precauciones

- No toque los cuatro orificios de la superficie superior de la unidad. Estos orificios son para ajustes del sintonizador que solamente deberán realizar técnicos de reparación.
- Elija cuidadosamente el lugar de montaje de forma que la unidad no interfiera las funciones normales de conducción.
- Evite instalar la unidad donde pueda quedar sometida a altas temperaturas, como a la luz solar directa o al aire de calefacción, o a polvo, suciedad, o vibraciones excesivas.
- Para realizar una instalación segura y firme, utilice solamente la ferretería de montaje suministrada.

Ajuste del ángulo de montaje

Ajuste el ángulo de montaje a menos de 20°.

#####

###

How to Detach and Attach the Front Panel

Before installing the unit, detach the front panel.

To detach

Before detaching the front panel, be sure to press the OFF button first. Then press the RELEASE button to open up the front panel by pulling it towards you as illustrated.

To attach

Align the parts (A) and (B), and push the front panel until it clicks.

Forma de extraer e instalar el panel frontal

Antes de instalar la unidad, extraiga el panel frontal.

Para extraerlo

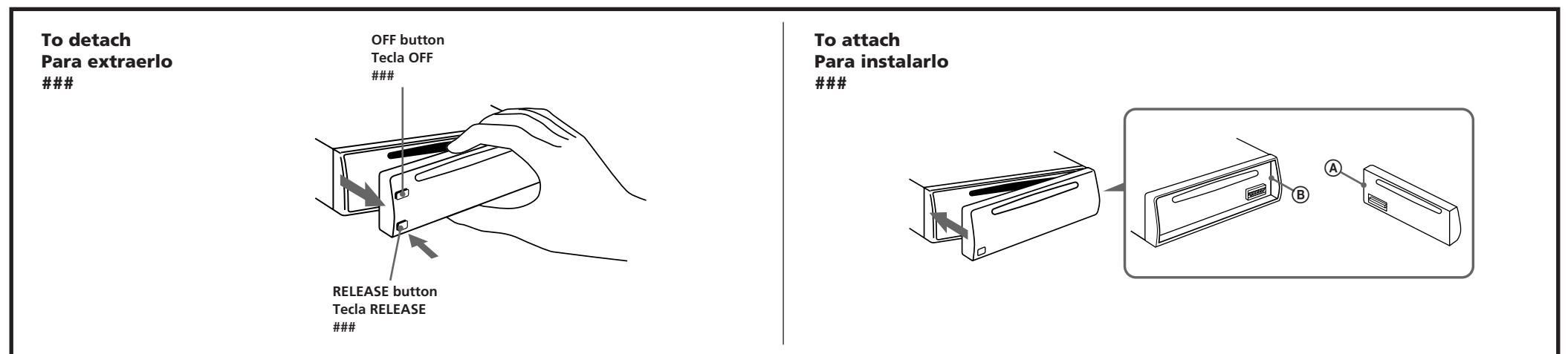
Antes de extraer el panel frontal, cerciórese de presionar la tecla OFF. Después presione la tecla RELEASE para abrir el panel frontal, y extraiga éste tirando de él hacia usted como se muestra en la ilustración.

Para instalarlo

Alinee las partes (A) y (B), y presione el panel frontal hasta que chasquee.

###

###



Mounting Example

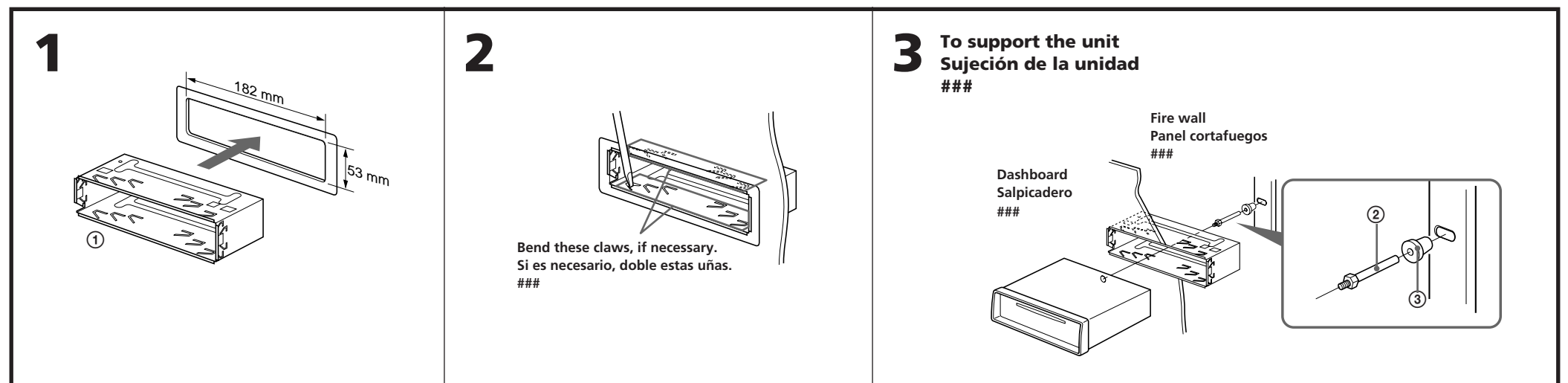
Installation in the dashboard

Ejemplo de montaje

Instalación en el salpicadero

###

###



Connections

Conexiones

####

Caution

- This unit is designed for negative ground 12 V DC operation only.
- Before making connections, disconnect the ground terminal of the car battery to avoid short circuits.
- Connect the **yellow** and **red** power input leads only after all other leads have been connected.
- Be sure to connect the red power input lead to the positive 12 V power terminal which is energized when the ignition key is in the accessory position.
- **Run all ground wires to a common ground point.**

Precauciones

- Esta unidad ha sido diseñada para alimentarse con 12 V CC, negativo a masa, solamente.
- Antes de realizar las conexiones, desconecte el terminal de puesta a masa de la batería del automóvil a fin de evitar cortocircuitos.
- Conecte los cables de entrada de alimentación **amarillo** y **rojo** solamente después de haber conectado los demás.
- Cerciñese de conectar el cable de entrada de alimentación rojo a un terminal de 12 V positivo que se energice al poner la llave de encendido en la posición para accesorios.
- **Conecte todos los conductores de puesta a masa a un punto común.**

###

- ###

If Your Car has an Accessory Position on the Ignition Key Switch — POWER SELECT Switch

To turn the Power Select Function on
Press the OFF button while pressing the SEL button.
 The Power Select Function ties the clock display power to the accessory position on the ignition key switch.
 To avoid battery wear, the clock is not displayed while the unit is initializing.

Si el automóvil dispone de posición para accesorios en la llave de encendido — Selector POWER SELECT

Para activar la función de selección de alimentación
Presione la tecla OFF mientras presiona la tecla SEL.
 La función de selección de alimentación conecta la alimentación de la indicación del reloj con la posición para accesorios en el interruptor de la llave de encendido.
 Para evitar el desgaste de la batería, el reloj no aparece durante la inicialización de la unidad.

###

Frequency Select Switch

The AM (FM) tuning interval is factory-set to the 9K (50 K) position. If the frequency allocation system of your country is based on 10 kHz (200 kHz) interval, set the switch on the bottom of the unit to the 10 K (200 K) position before making connections.

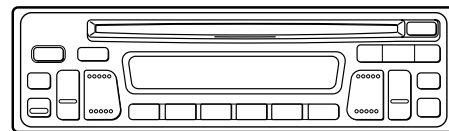
Selector de frecuencia

El intervalo de sintonía de AM (FM) ha sido ajustado en fábrica a la posición 9 K (50 K). Si el sistema de asignación de frecuencias de su país se basa en el intervalo de 10 kHz (200 kHz), ponga este selector, situado en la base de la unidad, en la posición 10 K (200 K) antes de realizar las conexiones.

###

###

Change the position with a jeweler's screwdriver, etc.
 Cambie la posición con un destornillador de relojero, etc.
 #####



Reset Button

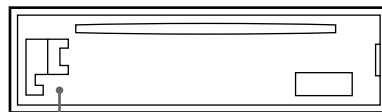
When the installation and connections are over, be sure to press the reset button with a ballpoint pen etc.

Botón de reposición

Quando finalice la instalación y las conexiones, cerciñese de presionar el botón de reposición con un bolígrafo, etc.

###

###

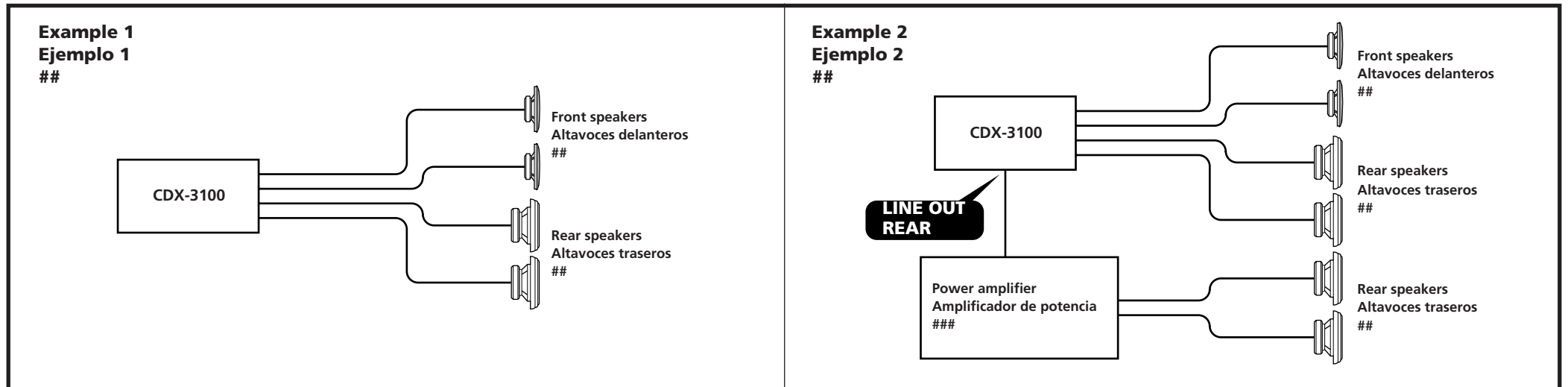


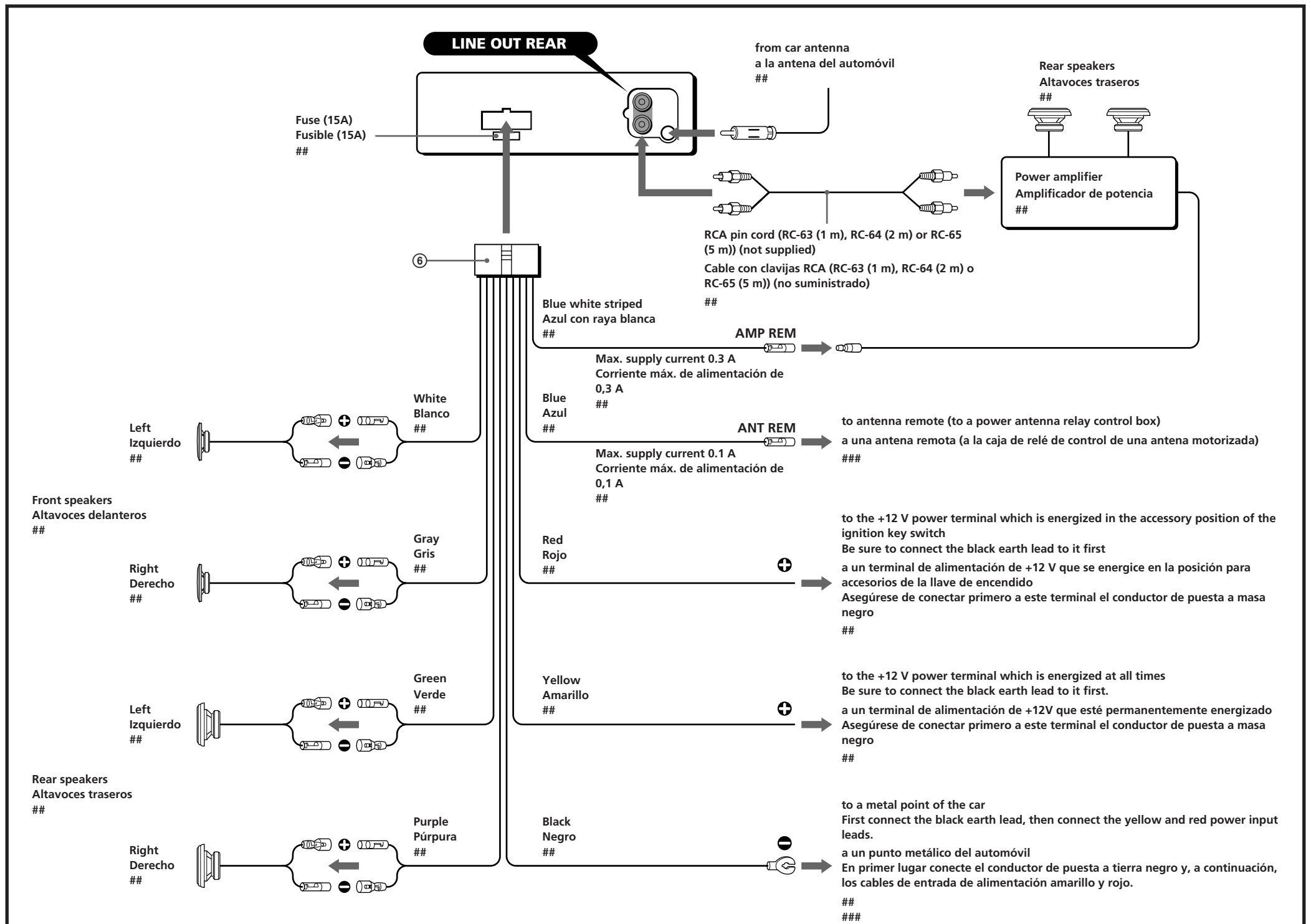
Reset button
 Botón de reposición
 ###

Connection Diagram

Diagramas de conexión

###





Notes on the control leads

- The power antenna control lead (blue) supplies +12 V DC when you turn on the unit.
- A power antenna without relay box cannot be used with this unit.

Memory hold connection

When the yellow power input lead is connected, power will always be supplied to the memory circuit even when the ignition key is turned off.

Notes on speaker connection

- Before connecting the speakers, turn the unit off.
- Use speakers with an impedance of 4 to 8 ohms, and with adequate power handling capacities. Otherwise, the speakers may be damaged.
- Do not connect the terminals of the speaker system to the car chassis, and do not connect the terminals of the right speaker with those of the left speaker.
- Do not attempt to connect the speakers in parallel.
- Do not connect any active speakers (with built-in amplifiers) to the speaker terminals of the unit. Doing so may damage the active speakers. Therefore, be sure to connect passive speakers to these terminals.

Notas sobre conductores de control

- El conductor de control de la antena motorizada (azul) suministrará +12 V CC cuando conecte la alimentación de la unidad.
- Con esta unidad no podrá emplearse una antena motorizada desprovista de caja de relé.

Conexión para protección de la memoria

Si conecta el cable de entrada de alimentación amarillo, el circuito de la memoria siempre recibirá alimentación, aunque ponga la llave de encendido en la posición OFF.

Notas sobre la conexión de los altavoces

- Antes de conectar los altavoces, desconecte la alimentación de la unidad.
- Utilice altavoces con una impedancia de 4 a 8 ohmios, y con la potencia admisible adecuada, ya que de lo contrario podría dañarlos.
- No conecte los terminales del sistema de altavoces al chasis del automóvil, ni los del altavoz derecho a los del izquierdo.
- No intente conectar los altavoces en paralelo.
- No conecte altavoces activos (con amplificadores incorporados) a los terminales de altavoces de la unidad. Si lo hiciese, podría dañar tales altavoces. Por lo tanto, cerciórese de conectar altavoces pasivos a estos terminales.

###

• ###