

# Radio Cassette-Corder

Operating instructions  
사용설명서



©2003 Sony Corporation Printed in Malaysia

http://www.sony.net/

\*WALKMAN is a registered trademark of Sony Corporation to represent Headphone Stereo products.

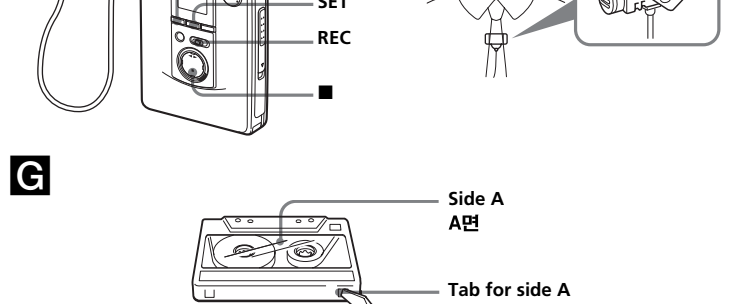
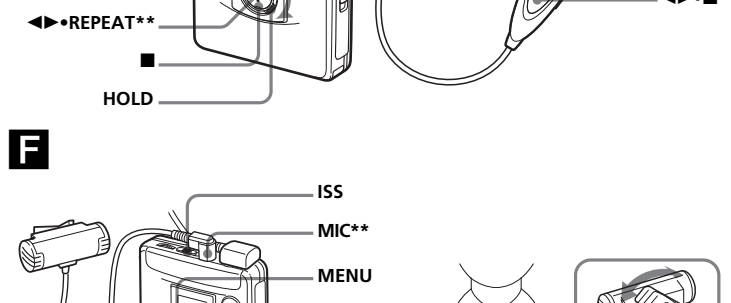
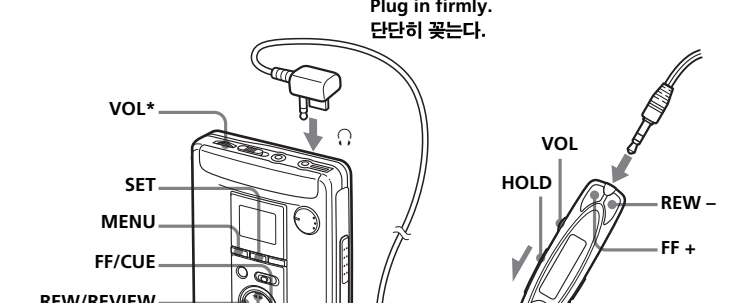
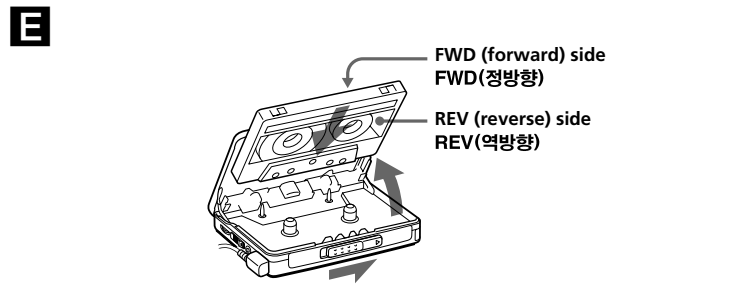
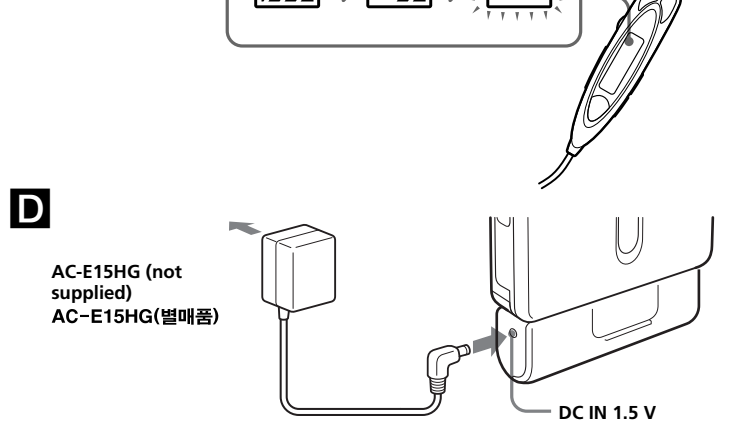
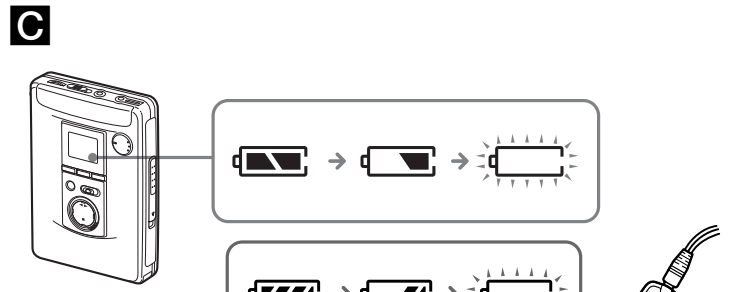
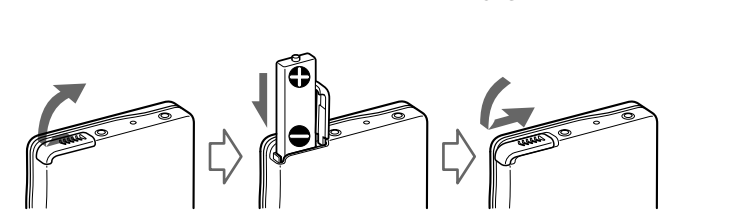
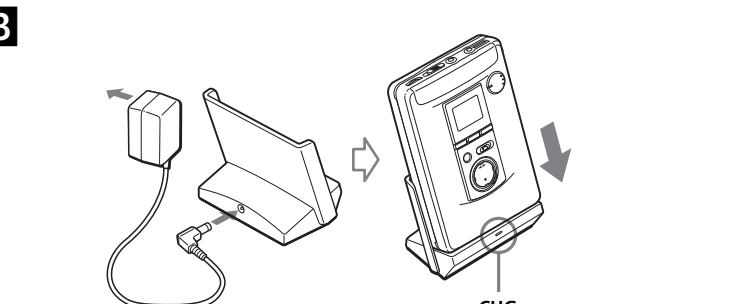
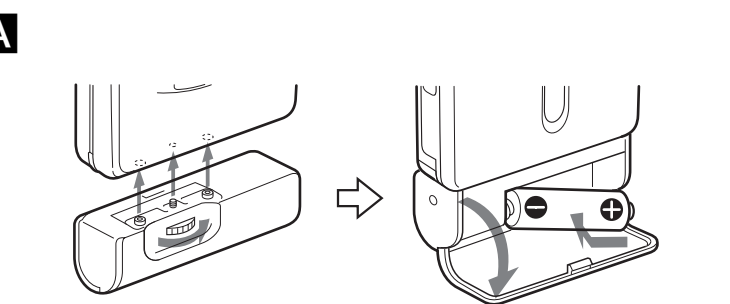
WALKMAN is a trademark of Sony Corporation.

The validity of the CE marking is restricted to only those countries where it is legally enforced, mainly in the countries EEA (European Economic Area). CE 표시 유효성은 주로 EEA 제국(유럽 경제 지역)에 있는 법적으로 강제된 나라에서만으로 한정됩니다.

**WARNING**  
To prevent fire or shock hazard, do not expose the unit to rain or moisture.

Do not install the appliance in a confined space, such as a bookcase or built-in cabinet.

**경고**  
화재나 감전될 위험이 있으므로 본기에 비나 수분이 닿지 않도록 하십시오.  
본 제품을 책장이나 불박이장 같은 좁은 장소에 설치하지 마십시오.



• There is a tactile dot beside VOL on the main unit to show the direction to turn up the volume.  
• The button or jack has a tactile dot.  
• 본체의 VOL 옆에는 음량을 높일 수 있는 방향으로 돌기가 있습니다.  
• 버튼 또는 단자에는 돌기가 있습니다.

**English**  
**Note**  
Tapes recorded with setting to "2x" cannot be played properly on a cassette player/tape recorder without this function.

To prevent fire, do not cover the ventilation of the apparatus with newspapers, table-cloths, curtains, etc. And don't place lighted candles on the apparatus.  
To prevent fire or shock hazard, do not place objects filled with liquids, such as vases, on the apparatus.  
Certain countries may regulate disposal of the battery used to power this product. Please consult with your local authority.

**Battery life\* (Approx. hours)**

Sony alkaline LR6 (SG)**	
Tape playback	44
Radio reception	56
MIC recording	15
Radio recording	12

**Rechargeable battery NH-14WM (A)**

Tape playback	26
Radio reception	34
MIC recording	9
Radio recording	7

**Dry Battery A**  
Attach the supplied battery case, and then insert one R6 (size AA) battery with correct polarity.  
**Note**  
For maximum performance we recommend that you use a Sony alkaline battery.

**Rechargeable Battery B**  
Charge the rechargeable battery before using it for the first time.

1 Insert the supplied rechargeable battery NH-14WM (A) into the rechargeable battery compartment with correct polarity.  
2 Connect the supplied AC power adaptor to the charging stand, plug in the AC power adaptor to the house current (mains). If the plug does not fit to your mains, attach the supplied AC plug adaptor (Saudi Arabian model only).  
3 Place the main unit on the charging stand. The CHG lamp will light up. Full charging takes about 6 hours. The CHG lamp will go off when the battery is fully charged.

**House Current D**  
You must purchase an AC power adaptor AC-E15HG to operate this unit using house current. Remove the rechargeable battery if inserted. Attach the battery case and connect the AC power adaptor AC-E15HG (not supplied) to the DC IN 1.5 V jack of the battery case and to the wall outlet. Do not use any other AC power adaptor. Specifications for AC-E15HG vary for each area. Check your local voltage and the polarity of the plug before purchasing.

## Playing a Tape E

1 Insert a cassette and if the HOLD function is on, slide the HOLD switch in the opposite direction of the arrow to unlock the controls.  
2 Press MENU repeatedly to set " " (the cursor) in the display to REC/PB. Then press SET to select "2x" or none (normal speed) which is the same position as that used for recording. To playback commercially available music tape, etc., select normal (no indication).  
3 Press ◀▶•REPEAT on the main unit and adjust the volume with VOL. (On the remote control, press ▶▶(play)•■(stop).)

**When adjusting the volume on the remote control**  
Set the VOL control on the main unit to around 6.

**When adjusting the volume on the main unit**  
Set the VOL control on the remote control at maximum.

**Operation on the remote control**

To	Press
Play the next track/succeeding 9 tracks from the beginning (AMS**)	FF/CUE (FF + on the remote control) once/repeatedly during playback (AMS**)
Play the current track/previous 8 tracks from the beginning (AMS**)	REW/REVIEW (REW - on the remote control) once/repeatedly during playback (AMS**)
Play the other side from the beginning (Skip Reverse function)	FF/CUE (FF + on the remote control) for 2 seconds or more during stop
Play the same side from the beginning (Rewind Auto Play function)	REW/REVIEW (REW - on the remote control) for 2 seconds or more during stop

\* Press ▶▶•■ on the remote control during fast forward or rewind to start playback.  
\*\*Automatic Music Sensor

**A-B Repeat**  
A-B Repeat plays back repeatedly any portion of the tape you specified. Specify by tagging the beginning (point A) and the end (point B) of the portion during playback.  
**On the main unit**  
1 Press ▶▶•REPEAT for 2 seconds or more during playback to tag point A. "A" will flash in the display of the main unit.  
2 Press ▶▶•REPEAT again to tag point B. "A-B" will flash and the tape will move rapidly to point A. Then "REP" appears in the display and the specified portion is played repeatedly.

**On the remote control**  
1 Press ▶▶•■ twice quickly during playback to tag point A.  
2 Press ▶▶•■ once more to tag point B.  
The tape will be rewound to point A. Then the specified portion is played repeatedly.

**Other tape operations**

To	Press
Fast forward*	FF/CUE (FF + on the remote control) during stop
Rewind*	REW/REVIEW (REW - on the remote control) during stop
Search forward during playback (CUE)	Press and hold FF/CUE (FF + on the remote control) and release it at the point you want.
Search backward during playback (REVIEW)	Press and hold REW/REVIEW (REW - on the remote control) and release it at the point you want.

• A-B Repeat stops automatically after repeating 50 times.  
• Do not use the A-B Repeat function with tapes longer than 90 minutes. If you do, the tape may be damaged.

## Recording F

You can record radio programs from the built-in radio, or record with the supplied microphone. In either case, use a new or fully charged battery.

**To stop recording**  
Press ▶▶ (on the remote control, press ▶▶•■ to stop recording).  
**To reduce noise while recording AM programs**  
Set the ISS (Interference Suppress Switch) to the position that reduces noise the most.

**To monitor the recording sound**  
You can monitor the recording sound through headphones/earphones. Adjust monitoring level using VOL.  
**Note**  
You may hear some noise in the monitor sound in the RV, MB, or GRV mode (see "Using the Menu"), but this does not affect recording.

**Notes on recording**  
• The recording level is fixed.  
• Sound emphasis (RV, MB, or GRV) and AVLS settings do not affect recording.  
• Actual recording will start about 2 seconds (3 seconds when "2x" is selected for recording time) after you slide the REC button. Slide the REC button about 2 seconds (3 seconds when "2x" is selected for recording time) before the moment you want to start recording, or you will miss the beginning of your recording.  
• When recording on both sides, recording will not be made for about 10 seconds while the tape is switching sides.  
• Do not use a high-position (TYPE II) or metal (TYPE IV) type. If you do, the sound may be distorted when you play back the tape, or the previous recording may not be erased completely.  
• Do not connect or disconnect the headphones/earphones to/from the while recording from the radio. The recording condition may change abruptly, or noise may be recorded.  
• To avoid noise interference, do not place it near a lamp cord or a fluorescent lamp when recording with the microphone.  
• If a howling effect occurs, turn down the volume.  
• All other operation cannot be made while recording. For other operation, stop recording first.

**To reset A-B Repeat**  
When you want to change a specific portion, stop the A-B Repeat playback and tag point A and point B again.  
**Notes**  
• You cannot specify a repeat portion that includes both sides of the tape.  
• You cannot specify a repeat portion shorter than 2 seconds.  
• After repeated operation, the actual portion that is played back may shift somewhat from the exact portion specified with the tags due to tape slack.

**To stop the A-B Repeat playback**  
Press ▶▶•REPEAT on the main unit.  
On the remote control, press ▶▶•■.  
**To reset A-B Repeat**  
When you want to change a specific portion, stop the A-B Repeat playback and tag point A and point B again.

**To prevent a tape from being accidentally recorded over G**  
Break off the tabs from side A and/or B. To reuse the tape for recording, cover the tab hole with adhesive tape.

**To record from the radio**  
Tune in to the station you want to record (see "Listening to the Radio").

## Recording H

**주요점**  
"2x" 설정에서 녹음한 테이프는 이 기능이 없는 카세트 플레이어나 테이프 레코더에서 올바르게 재생할 수 없습니다.

본 제품의 환기구는 화재 방지를 위해 서 신문이나 테이블 클로스, 커튼 등으로 막지 마십시오. 본 제품 위에는 촛불을 올려놓지 마십시오.  
화재나 감전될 위험이 있으므로 물이 들어있는 꽃병 등은 본 제품 위에 올려놓지 마십시오.  
일부 나라에서는 본 제품의 전원으로 사용하는 배터리의 처분 방법에 대해서 규제하고 있습니다. 현지 관할 기관으로 문의하여 주십시오.

**주요점**  
"2x" 설정에서 녹음한 테이프는 이 기능이 없는 카세트 플레이어나 테이프 레코더에서 올바르게 재생할 수 없습니다.

본 제품의 환기구는 화재 방지를 위해 서 신문이나 테이블 클로스, 커튼 등으로 막지 마십시오. 본 제품 위에는 촛불을 올려놓지 마십시오.  
화재나 감전될 위험이 있으므로 물이 들어있는 꽃병 등은 본 제품 위에 올려놓지 마십시오.  
일부 나라에서는 본 제품의 전원으로 사용하는 배터리의 처분 방법에 대해서 규제하고 있습니다. 현지 관할 기관으로 문의하여 주십시오.

**주요점**  
"2x" 설정에서 녹음한 테이프는 이 기능이 없는 카세트 플레이어나 테이프 레코더에서 올바르게 재생할 수 없습니다.

본 제품의 환기구는 화재 방지를 위해 서 신문이나 테이블 클로스, 커튼 등으로 막지 마십시오. 본 제품 위에는 촛불을 올려놓지 마십시오.  
화재나 감전될 위험이 있으므로 물이 들어있는 꽃병 등은 본 제품 위에 올려놓지 마십시오.  
일부 나라에서는 본 제품의 전원으로 사용하는 배터리의 처분 방법에 대해서 규제하고 있습니다. 현지 관할 기관으로 문의하여 주십시오.

**주요점**  
"2x" 설정에서 녹음한 테이프는 이 기능이 없는 카세트 플레이어나 테이프 레코더에서 올바르게 재생할 수 없습니다.

본 제품의 환기구는 화재 방지를 위해 서 신문이나 테이블 클로스, 커튼 등으로 막지 마십시오. 본 제품 위에는 촛불을 올려놓지 마십시오.  
화재나 감전될 위험이 있으므로 물이 들어있는 꽃병 등은 본 제품 위에 올려놓지 마십시오.  
일부 나라에서는 본 제품의 전원으로 사용하는 배터리의 처분 방법에 대해서 규제하고 있습니다. 현지 관할 기관으로 문의하여 주십시오.

**주요점**  
"2x" 설정에서 녹음한 테이프는 이 기능이 없는 카세트 플레이어나 테이프 레코더에서 올바르게 재생할 수 없습니다.

## Recording I

**주요점**  
"2x" 설정에서 녹음한 테이프는 이 기능이 없는 카세트 플레이어나 테이프 레코더에서 올바르게 재생할 수 없습니다.

본 제품의 환기구는 화재 방지를 위해 서 신문이나 테이블 클로스, 커튼 등으로 막지 마십시오. 본 제품 위에는 촛불을 올려놓지 마십시오.  
화재나 감전될 위험이 있으므로 물이 들어있는 꽃병 등은 본 제품 위에 올려놓지 마십시오.  
일부 나라에서는 본 제품의 전원으로 사용하는 배터리의 처분 방법에 대해서 규제하고 있습니다. 현지 관할 기관으로 문의하여 주십시오.

**주요점**  
"2x" 설정에서 녹음한 테이프는 이 기능이 없는 카세트 플레이어나 테이프 레코더에서 올바르게 재생할 수 없습니다.

본 제품의 환기구는 화재 방지를 위해 서 신문이나 테이블 클로스, 커튼 등으로 막지 마십시오. 본 제품 위에는 촛불을 올려놓지 마십시오.  
화재나 감전될 위험이 있으므로 물이 들어있는 꽃병 등은 본 제품 위에 올려놓지 마십시오.  
일부 나라에서는 본 제품의 전원으로 사용하는 배터리의 처분 방법에 대해서 규제하고 있습니다. 현지 관할 기관으로 문의하여 주십시오.

**주요점**  
"2x" 설정에서 녹음한 테이프는 이 기능이 없는 카세트 플레이어나 테이프 레코더에서 올바르게 재생할 수 없습니다.

본 제품의 환기구는 화재 방지를 위해 서 신문이나 테이블 클로스, 커튼 등으로 막지 마십시오. 본 제품 위에는 촛불을 올려놓지 마십시오.  
화재나 감전될 위험이 있으므로 물이 들어있는 꽃병 등은 본 제품 위에 올려놓지 마십시오.  
일부 나라에서는 본 제품의 전원으로 사용하는 배터리의 처분 방법에 대해서 규제하고 있습니다. 현지 관할 기관으로 문의하여 주십시오.

**주요점**  
"2x" 설정에서 녹음한 테이프는 이 기능이 없는 카세트 플레이어나 테이프 레코더에서 올바르게 재생할 수 없습니다.

본 제품의 환기구는 화재 방지를 위해 서 신문이나 테이블 클로스, 커튼 등으로 막지 마십시오. 본 제품 위에는 촛불을 올려놓지 마십시오.  
화재나 감전될 위험이 있으므로 물이 들어있는 꽃병 등은 본 제품 위에 올려놓지 마십시오.  
일부 나라에서는 본 제품의 전원으로 사용하는 배터리의 처분 방법에 대해서 규제하고 있습니다. 현지 관할 기관으로 문의하여 주십시오.

**주요점**  
"2x" 설정에서 녹음한 테이프는 이 기능이 없는 카세트 플레이어나 테이프 레코더에서 올바르게 재생할 수 없습니다.

## Recording J

**주요점**  
"2x" 설정에서 녹음한 테이프는 이 기능이 없는 카세트 플레이어나 테이프 레코더에서 올바르게 재생할 수 없습니다.

본 제품의 환기구는 화재 방지를 위해 서 신문이나 테이블 클로스, 커튼 등으로 막지 마십시오. 본 제품 위에는 촛불을 올려놓지 마십시오.  
화재나 감전될 위험이 있으므로 물이 들어있는 꽃병 등은 본 제품 위에 올려놓지 마십시오.  
일부 나라에서는 본 제품의 전원으로 사용하는 배터리의 처분 방법에 대해서 규제하고 있습니다. 현지 관할 기관으로 문의하여 주십시오.

**주요점**  
"2x" 설정에서 녹음한 테이프는 이 기능이 없는 카세트 플레이어나 테이프 레코더에서 올바르게 재생할 수 없습니다.

본 제품의 환기구는 화재 방지를 위해 서 신문이나 테이블 클로스, 커튼 등으로 막지 마십시오. 본 제품 위에는 촛불을 올려놓지 마십시오.  
화재나 감전될 위험이 있으므로 물이 들어있는 꽃병 등은 본 제품 위에 올려놓지 마십시오.  
일부 나라에서는 본 제품의 전원으로 사용하는 배터리의 처분 방법에 대해서 규제하고 있습니다. 현지 관할 기관으로 문의하여 주십시오.

**주요점**  
"2x" 설정에서 녹음한 테이프는 이 기능이 없는 카세트 플레이어나 테이프 레코더에서 올바르게 재생할 수 없습니다.

본 제품의 환기구는 화재 방지를 위해 서 신문이나 테이블 클로스, 커튼 등으로 막지 마십시오. 본 제품 위에는 촛불을 올려놓지 마십시오.  
화재나 감전될 위험이 있으므로 물이 들어있는 꽃병 등은 본 제품 위에 올려놓지 마십시오.  
일부 나라에서는 본 제품의 전원으로 사용하는 배터리의 처분 방법에 대해서 규제하고 있습니다. 현지 관할 기관으로 문의하여 주십시오.

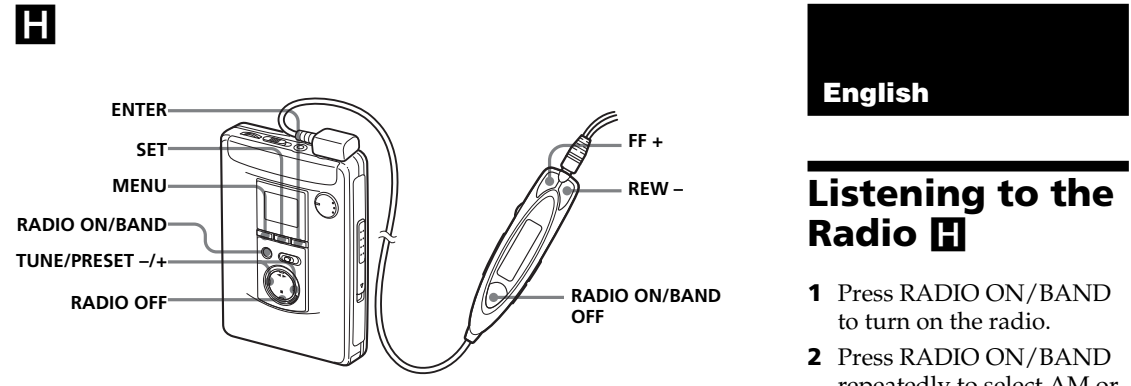
**주요점**  
"2x" 설정에서 녹음한 테이프는 이 기능이 없는 카세트 플레이어나 테이프 레코더에서 올바르게 재생할 수 없습니다.

본 제품의 환기구는 화재 방지를 위해 서 신문이나 테이블 클로스, 커튼 등으로 막지 마십시오. 본 제품 위에는 촛불을 올려놓지 마십시오.  
화재나 감전될 위험이 있으므로 물이 들어있는 꽃병 등은 본 제품 위에 올려놓지 마십시오.  
일부 나라에서는 본 제품의 전원으로 사용하는 배터리의 처분 방법에 대해서 규제하고 있습니다. 현지 관할 기관으로 문의하여 주십시오.

**주요점**  
"2x" 설정에서 녹음한 테이프는 이 기능이 없는 카세트 플레이어나 테이프 레코더에서 올바르게 재생할 수 없습니다.

(turn over)





## English

## Listening to the Radio

- Press RADIO ON/BAND to turn on the radio.
- Press RADIO ON/BAND repeatedly to select AM or FM.
- Press MENU on the main unit repeatedly and set the cursor in the display to TUNE MODE.
- For manual tuning
  - Press SET to choose MANUAL.
  - Press TUNE/PRESET + or - repeatedly to tune in to the desired station. Hold down TUNE/PRESET + or - for a few seconds to scan for stations.

- For preset tuning**
- Press SET to choose PRESET.
  - Press TUNE/PRESET + or - repeatedly to recall the desired preset station. To use preset tuning, preset stations first (see "Presetting Radio Stations").

### To turn off the radio

Press RADIO OFF.

### To improve the broadcast reception

- For **AM**: Reorient the unit itself.
- For **FM**: Extend the remote control cord (antenna). If the reception is still not good, press MENU repeatedly to set the cursor in the display to FM MODE. Then press SET to choose from "MONO" (monaural), "LOCAL" or none (stereo) for best reception.

### To operate from the remote control

To turn on the radio, press RADIO ON/BAND•OFF for more than 1 second (while the tape is in stop mode only). To select the band, press RADIO ON/BAND•OFF for more than 1 second while the radio is on. To tune in or recall a preset station, press FF + or REW -. To turn off the radio, press RADIO ON/BAND•OFF.

## Presetting Radio Stations

You can preset up to 30 stations—20 for FM and 10 for AM (for the JPN area), up to 16 stations—8 for FM and 8 for AM).

\* Only if available. See "Receiving Stations Outside Your Country/Region".

## Presetting Automatically Scanned Stations

- Press RADIO ON/BAND to turn on the radio.
- Press RADIO ON/BAND repeatedly to select AM or FM.
- Press and hold ENTER for more than 3 seconds. Preset number 1 will flash in the display and the main unit starts scanning the stations from the lower frequencies and stops for about 5 seconds when a station is received.
- If you wish to preset the currently received station, press ENTER while the preset number is flashing. The received station is preset on preset number 1 and the unit starts scanning for the next receivable station.
- Repeat step 4 until all receivable stations are preset.

### To stop scanning

Press RADIO OFF. The radio is turned off at the same time.

### Notes

- If stations are already stored, the newly preset stations replace the old ones when the above procedure is completed.
- If stations cannot be preset automatically, preset them manually.

## Presetting Stations Manually

- Press RADIO ON/BAND to turn on the radio.
- Press RADIO ON/BAND repeatedly to select AM or FM.
- Press ENTER. The frequency digits will flash in the display.
- While the frequency digits are flashing, tune in to a station you wish to store using TUNE/PRESET + or - and press ENTER.

The preset number will flash in the display.

- While the preset number is flashing, select the preset number you want using TUNE/PRESET + or - and press ENTER.

### Notes

- If you cannot complete step 4 or 5 while the indicators are flashing, repeat from step 3.
- If a station is already stored, the new station replaces the old one.

## Playing the Preset Radio Stations

- Press RADIO ON/BAND to turn on the radio.
- Press RADIO ON/BAND repeatedly to select AM or FM.
- Press MENU repeatedly to set the cursor in the display to TUNE MODE. Then press SET to display "PRESET".
- Press TUNE/PRESET + or -.

### To cancel a stored station

- Follow the procedure above and in step 4, select the preset number you wish to cancel and then press ENTER. The frequency digits will flash in the display.
- Press and hold TUNE/PRESET + or - . The frequency digit starts running up or down. Keep holding down the button until "----" is displayed.
- Press ENTER while "----" is flashing. A preset number will flash in the display.
- Press ENTER to cancel the stored station.

## Scanning the Preset Radio Stations — DAPS (Digital Auto Preset Scanning)

- Press RADIO ON/BAND to turn on the radio.
- Press RADIO ON/BAND repeatedly to select AM or FM.
- Press and hold RADIO ON/BAND for 2 seconds or more.

The preset stations of the selected band will be played for about 5 seconds each. (During DAPS the indicators in the display flash.)

- Press RADIO ON/BAND again to select the station while the desired preset station is being played.

### Notes

- If there are no stations stored, the DAPS function does not work.
- Until a station is selected in step 4, the DAPS function turned on in step 3 will continue.

## Receiving Stations Outside Your Country/Region (Excluding European, Saudi Arabian, and Chinese models)

- Press RADIO ON/BAND to turn on the radio.
- Press ENTER. The frequency digits will flash in the display.

## Protecting Your Hearing — AVLS (Automatic Volume Limiter System)

The maximum volume is kept down to protect your ears.

### On the main unit:

Press MENU repeatedly in the playback, stop or radio mode to set the cursor in the display to AVLS. Then press SET to show "AVLS".

### On the remote control:

Hold down MODE for more than 10 seconds until "AVLS" appears in the display.

### To cancel the AVLS function

Press SET so that "AVLS" disappears from the display on the main unit.

On the remote control, hold down MODE again for more than 3 seconds until "AVLS" disappears.

## Area indication and frequency range

Area*	Frequency range FM (MHz)	AM (kHz)
Eur	87.5 - 108	531 - 1 602
USA	87.5 - 108	530 - 1 710
JPN	76.0 - 90.0	531 - 1 710

\* Eur : European and other countries/regions

USA : USA, Canada, and Central and South America

JPN: Japan

## Using the Menu

### Adjusting Playback Speed

You can adjust the playback speed using SPEED CONTROL. Turn SPEED CONTROL to:

- (slow) to play back at a slower speed.
- Center position to play back at normal speed.
- +(fast) to play back at a faster speed.

### Note

The SPEED CONTROL works in the playback mode only. Recording will be made independent of this control.

### To play

both sides repeatedly

from the FWD side

### Select

both sides repeatedly

from the FWD side

### Locking the Controls — HOLD Function

Slide the HOLD switch in the direction of the arrow to lock the controls of the main unit (except SPEED CONTROL) or the remote control.

### Using the Tape Counter

The tape counter is displayed on the main unit during playback, recording, fast forward, rewind, CUE, REVIEW and stop (except when the radio is turned on). The number will increase when playing back the FWD side, and decrease when playing back the REV side. To reset the counter to "000", press ENTER/COUNTER RESET.

### Notes

- The tape counter may show some deviation.
- The tape counter will not be displayed when the cassette compartment is empty.

### Preventing hearing damage

Do not use headphones/earphones at high volume. Hearing experts advise against continuous, loud and extended play. If you experience a ringing in your ears, reduce volume or discontinue use.

### Caring for others

Keep the volume to a moderate level. This will allow you to hear outside sounds and to be considerate to the people around you.

### On maintenance

- Clean the tape head and tape path, using a cotton swab and commercially available cleaning solvent after every 10 hours of use.
- To clean the exterior, use a soft cloth slightly moistened in water. Do not use alcohol, benzine or thinner.
- Clean the headphones/earphones and remote control plugs periodically.
- Clean the battery case terminals (both inside and outside) and the terminals periodically with a cotton swab or soft cloth as illustrated.

### Troubleshooting

The sound drops out or comes with excessive noise.

- Clean the headphones/earphones and remote control plugs.
- The unit does not operate at all. Charge the battery or replace the dry battery with a new one.
- HOLD is activated. Deactivate HOLD.

Tape operation is not possible.

- Insert a cassette tape.

The volume cannot be turned up.

- If AVLS is on, turn it off.

A beep sounds and recording is not possible when REC is slid.

- If the tab of the tape is broken off, cover the tab hole with adhesive tape.

The display and the operations are not normal.

- Remove the power sources for 15 seconds or more, and then set them again.

The radio and playback operates but recording is not possible.

- This condition may occur when the battery becomes weak. Replace or charge the battery.

Recording will be made independent of this control.

Slide the HOLD switch in the direction of the arrow to lock the controls of the main unit (except SPEED CONTROL) or the remote control.

Press MENU repeatedly to set the cursor in the display to PB MODE. Then press SET to select the desired mode.

Press MODE repeatedly. With each press, the indications change.

Press RADIO ON/BAND to turn on the radio.

Press RADIO ON/BAND repeatedly to select AM or FM.

Press and hold RADIO ON/BAND for 2 seconds or more.

The preset stations of the selected band will be played for about 5 seconds each. (During DAPS the indicators in the display flash.)

Press RADIO ON/BAND again to select the station while the desired preset station is being played.

If there are no stations stored, the DAPS function does not work.

Until a station is selected in step 4, the DAPS function turned on in step 3 will continue.

Slide the HOLD switch in the direction of the arrow to lock the controls of the main unit (except SPEED CONTROL) or the remote control.

Press MENU repeatedly to set the cursor in the display to PB MODE. Then press SET to select the desired mode.

Press MODE repeatedly. With each press, the indications change.

Press RADIO ON/BAND to turn on the radio.

Press RADIO ON/BAND repeatedly to select AM or FM.

Press and hold RADIO ON/BAND for 2 seconds or more.

The preset stations of the selected band will be played for about 5 seconds each. (During DAPS the indicators in the display flash.)

Press RADIO ON/BAND again to select the station while the desired preset station is being played.

If there are no stations stored, the DAPS function does not work.

Until a station is selected in step 4, the DAPS function turned on in step 3 will continue.

Slide the HOLD switch in the direction of the arrow to lock the controls of the main unit (except SPEED CONTROL) or the remote control.

Press MENU repeatedly to set the cursor in the display to PB MODE. Then press SET to select the desired mode.

Press MODE repeatedly. With each press, the indications change.

Press RADIO ON/BAND to turn on the radio.

Press RADIO ON/BAND repeatedly to select AM or FM.

Press and hold RADIO ON/BAND for 2 seconds or more.

The preset stations of the selected band will be played for about 5 seconds each. (During DAPS the indicators in the display flash.)

Press RADIO ON/BAND again to select the station while the desired preset station is being played.

If there are no stations stored, the DAPS function does not work.

Until a station is selected in step 4, the DAPS function turned on in step 3 will continue.

Slide the HOLD switch in the direction of the arrow to lock the controls of the main unit (except SPEED CONTROL) or the remote control.

Press MENU repeatedly to set the cursor in the display to PB MODE. Then press SET to select the desired mode.

Press MODE repeatedly. With each press, the indications change.

Press RADIO ON/BAND to turn on the radio.

Press RADIO ON/BAND repeatedly to select AM or FM.

Press and hold RADIO ON/BAND for 2 seconds or more.

The preset stations of the selected band will be played for about 5 seconds each. (During DAPS the indicators in the display flash.)

Press RADIO ON/BAND again to select the station while the desired preset station is being played.

If there are no stations stored, the DAPS function does not work.

Until a station is selected in step 4, the DAPS function turned on in step 3 will continue.

Slide the HOLD switch in the direction of the arrow to lock the controls of the main unit (except SPEED CONTROL) or the remote control.

Press MENU repeatedly to set the cursor in the display to PB MODE. Then press SET to select the desired mode.

Press MODE repeatedly. With each press, the indications change.

Press RADIO ON/BAND to turn on the radio.

Press RADIO ON/BAND repeatedly to select AM or FM.

Press and hold RADIO ON/BAND for 2 seconds or more.

The preset stations of the selected band will be played for about 5 seconds each. (During DAPS the indicators in the display flash.)

Press RADIO ON/BAND again to select the station while the desired preset station is being played.

If there are no stations stored, the DAPS function does not work.

Until a station is selected in step 4, the DAPS function turned on in step 3 will continue.

Slide the HOLD switch in the direction of the arrow to lock the controls of the main unit (except SPEED CONTROL) or the remote control.

Press MENU repeatedly to set the cursor in the display to PB MODE. Then press SET to select the desired mode.

Press MODE repeatedly. With each press, the indications change.

Press RADIO ON/BAND to turn on the radio.

Press RADIO ON/BAND repeatedly to select AM or FM.

Press and hold RADIO ON/BAND for 2 seconds or more.

The preset stations of the selected band will be played for about 5 seconds each. (During DAPS the indicators in the display flash.)

Press RADIO ON/BAND again to select the station while the desired preset station is being played.

If there are no stations stored, the DAPS function does not work.

Until a station is selected in step 4, the DAPS function turned on in step 3 will continue.

Slide the HOLD switch in the direction of the arrow to lock the controls of the main unit (except SPEED CONTROL) or the remote control.

Press MENU repeatedly to set the cursor in the display to PB MODE. Then press SET to select the desired mode.

Press MODE repeatedly. With each press, the indications change.

Press RADIO ON/BAND to turn on the radio.

Press RADIO ON/BAND repeatedly to select AM or FM.

Press and hold RADIO ON/BAND for 2 seconds or more.

The preset stations of the selected band will be played for about 5 seconds each. (During DAPS the indicators in the display flash.)

Press RADIO ON/BAND again to select the station while the desired preset station is being played.

If there are no stations stored, the DAPS function does not work.

Until a station is selected in step 4, the DAPS function turned on in step 3 will continue.

Slide the HOLD switch in the direction of the arrow to lock the controls of the main unit (except SPEED CONTROL) or the remote control.

Press MENU repeatedly to set the cursor in the display to PB MODE. Then press SET to select the desired mode.

Press MODE repeatedly. With each press, the indications change.

Press RADIO ON/BAND to turn on the radio.

Press RADIO ON/BAND repeatedly to select AM or FM.

Press and hold RADIO ON/BAND for 2 seconds or more.

The preset stations of the selected band will be played for about 5 seconds each. (During DAPS the indicators in the display flash.)

Press RADIO ON/BAND again to select the station while the desired preset station is being played.

If there are no stations stored, the DAPS function does not work.

Until a station is selected in step 4, the DAPS function turned on in step 3 will continue.

Slide the HOLD switch in the direction of the arrow to lock the controls of the main unit (except SPEED CONTROL) or the remote control.

Press MENU repeatedly to set the cursor in the display to PB MODE. Then press SET to select the desired mode.

Press MODE repeatedly. With each press, the indications change.

Press RADIO ON/BAND to turn on the radio.

Press RADIO ON/BAND repeatedly to select AM or FM.

Press and hold RADIO ON/BAND for 2 seconds or more.

The preset stations of the selected band will be played for about 5 seconds each. (During DAPS the indicators in the display flash.)

Press RADIO ON/BAND again to select the station while the desired preset station is being played.

If there are no stations stored, the DAPS function does not work.

Until a station is selected in step 4, the DAPS function turned on in step 3 will continue.

Slide the HOLD switch in the direction of the arrow to lock the controls of the main unit (except SPEED CONTROL) or the remote control.

Press MENU repeatedly to set the cursor in the display to PB MODE. Then press SET to select the desired mode.

Press MODE repeatedly. With each press, the indications change.

Press RADIO ON/BAND to turn on the radio.

Press RADIO ON/BAND repeatedly to select AM or FM.

Press and hold RADIO ON/BAND for 2 seconds or more.

The preset stations of the selected band will be played for about 5 seconds each. (During DAPS the indicators in the display flash.)

Press RADIO ON/BAND again to select the station while the desired preset station is being played.

If there are no stations stored, the DAPS function does not work.

Until a station is selected in step 4, the DAPS function turned on in step 3 will continue.

Slide the HOLD switch in the direction of the arrow to lock the controls of the main unit (except SPEED CONTROL) or the remote control.

Press MENU repeatedly to set the cursor in the display to PB MODE. Then press SET to select the desired mode.

Press MODE repeatedly. With each press, the indications change.

Press RADIO ON/BAND to turn on the radio.

Press RADIO ON/BAND repeatedly to select AM or FM.

Press and hold RADIO ON/BAND for 2 seconds or more.

The preset stations of the selected band will be played for about 5 seconds each. (During DAPS the indicators in the display flash.)

Press RADIO ON/BAND again to select the station while the desired preset station is being played.

If there are no stations stored, the DAPS function does not work.

Until a station is selected in step 4, the DAPS function turned on in step 3 will continue.

Slide the HOLD switch in the direction of the arrow to lock the controls of the main unit (except SPEED CONTROL) or the remote control.

Press MENU repeatedly to set the cursor in the display to PB MODE. Then press SET to select the desired mode.

Press MODE repeatedly. With each press, the indications change.

Press RADIO ON/BAND to turn on the radio.

Press RADIO ON/BAND repeatedly to select AM or FM.

Press and hold RADIO ON/BAND for 2 seconds or more.

The preset stations of the selected band will be played for about 5 seconds each. (During DAPS the indicators in the display flash.)

Press RADIO ON/BAND again to select the station while the desired preset station is being played.