

Specifications

	XS-L1235D4	XS-L1035D4
Speaker	Woofer 30 cm, cone type	Woofer 25 cm, cone type
Maximum input power	800 watts	600 watts
Rated input power	200 watts	150 watts
Impedance	4 ohms + 4 ohms	4 ohms + 4 ohms
Sensitivity	89 dB/W/m	88 dB/W/m
Frequency response	20 - 2,500 Hz	25 - 2,800 Hz
Mass	Approx. 5.3 kg per speaker	Approx. 3.6 kg per speaker
Supplied accessory	Parts for installation	

Especificaciones

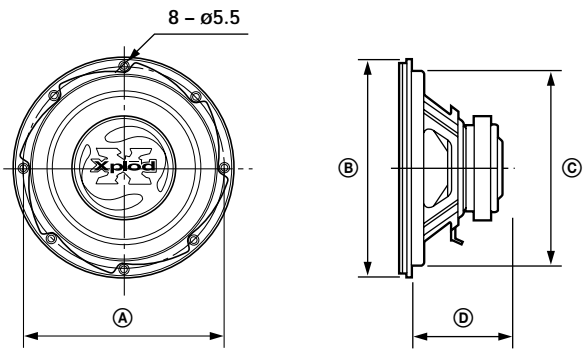
	XS-L1235D4	XS-L1035D4
Altavoz	Altavoz de graves de 30 cm, tipo cónico	Altavoz de graves de 25 cm, tipo cónico
Potencia máxima de entrada	800 vatios	600 vatios
Potencia nominal de entrada	200 vatios	150 vatios
Impedancia	4 ohmios + 4 ohmios	4 ohmios + 4 ohmios
Sensibilidad	89 dB/W/m	88 dB/W/m
Respuesta en frecuencia	20 - 2.500 Hz	25 - 2.800 Hz
Peso	Aprox. 5.3 kg por altavoz	Aprox. 3.6 kg por altavoz
Accesorios suministrados	Componentes para instalación	

Dimensions

	XS-L1235D4	XS-L1035D4
Speaker diameter	30 cm	25 cm
Maximum input power	800 W	600 W
Rated input power	200 W	150 W
Impedance	4 Ω + 4 Ω	4 Ω + 4 Ω
Sensitivity	89 dB/W/m	88 dB/W/m
Frequency response	20 - 2,500 Hz	25 - 2,800 Hz
Mass	Approx. 5.3 kg	Approx. 3.6 kg
Unit	mm	

Dimensions / Dimensiones

Unit: mm  
Unidad: mm



	A	B	C	D
XS-L1235D4	ø295	ø315	ø278	135
XS-L1035D4	ø246	ø263	ø234	126

Subwoofer

Installation/Connections

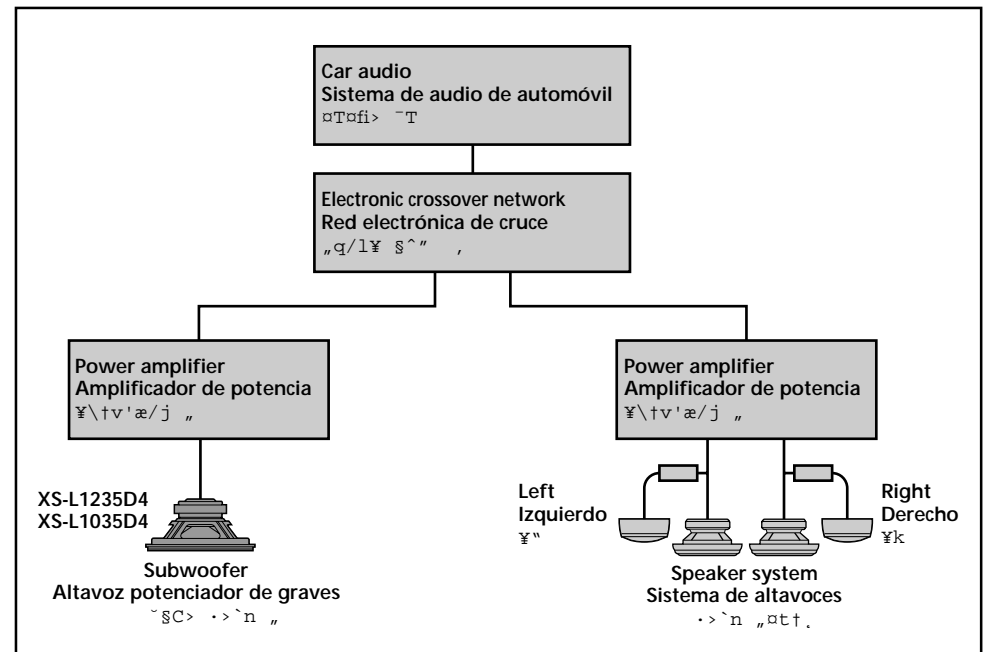
Instalación/Conexiones

f w , , ç A & u , † s -

XS-L1235D4/L1035D4

Sony Corporation © 2001

Connections/Conexiones/ % u , † s -



# Installation/Instalación/ f w , ,

## Precautions

- Be careful not to operate the speaker system with the power exceeding its handling capacity.
- Keep recorded tapes, watches, and credit cards, etc. with magnetic coding away from the speaker system to prevent damage caused by the magnets in the speakers.
- When installing the unit, be careful not to damage the diaphragm by hand or tools.
- The subwoofer is heavy, so attach it firmly to a solid thick, baffle plate or metal board.
- Make a woofer box, using wooden boards at least 19 mm-thick.

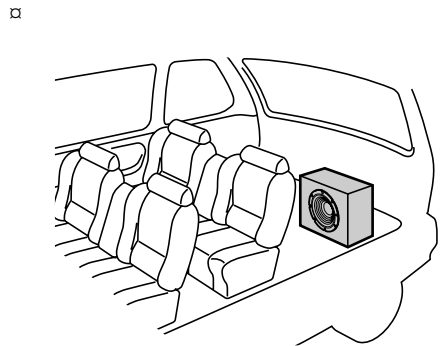
## Precauciones

- No opere el sistema de altavoces con una potencia que sobrepase su capacidad máxima admisible.
- Mantenga alejados del sistema de altavoces cintas grabadas, relojes y tarjetas de crédito, etc., con codificación magnética con el fin de evitar daños causados por los imanes de dichos altavoces.
- Al instalar la unidad, tenga cuidado de no dañar el diafragma con las manos o con alguna herramienta.
- El altavoz potenciador de graves es pesado. Por tanto, fíjelo firmemente a una placa de baffle sólida y gruesa o a una placa metálica.
- Construya una caja para el altavoz de graves utilizando tablas de madera con un espesor mínimo de 19 mm.

## Precauciones

- Tenga cuidado de no emplear el sistema de altavoces con una potencia que sobrepase su capacidad máxima admisible.
- Mantenga alejados del sistema de altavoces cintas grabadas, relojes y tarjetas de crédito, etc., con codificación magnética con el fin de evitar daños causados por los imanes de dichos altavoces.
- Al instalar la unidad, tenga cuidado de no dañar el diafragma con las manos o con alguna herramienta.
- El altavoz potenciador de graves es pesado. Por tanto, fíjelo firmemente a una placa de baffle sólida y gruesa o a una placa metálica.
- Construya una caja para el altavoz de graves utilizando tablas de madera con un espesor mínimo de 19 mm.

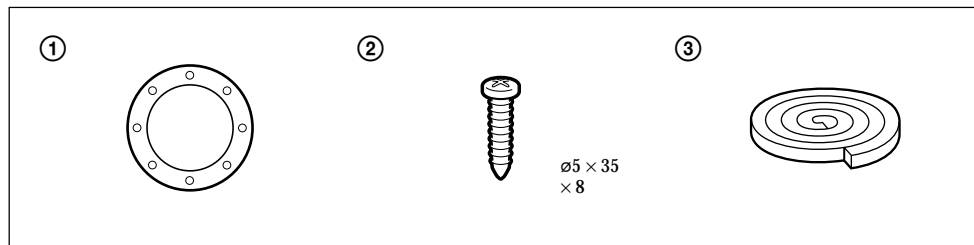
## Example Ejemplo



## Parts List

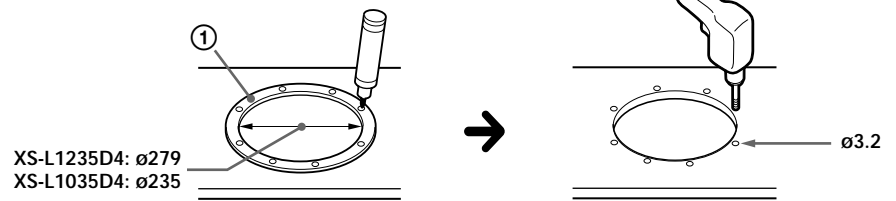
### Lista de componentes

„S¥ /@~ “

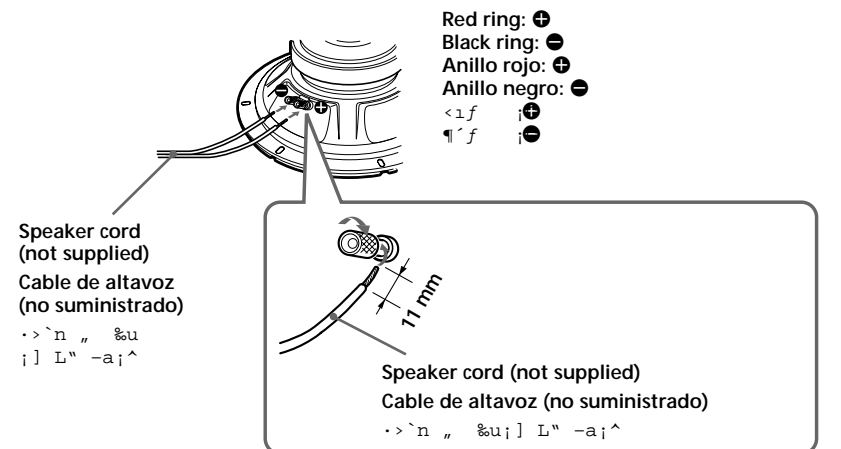


## 1

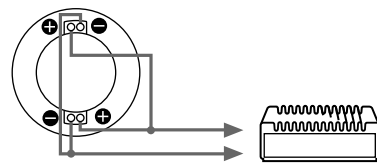
Unit: mm  
Unidad: mm  
‡ f ;@m



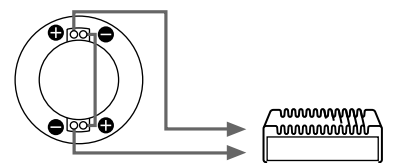
## 2



When making a parallel connection  
(Speaker impedance is 2 ohms)  
Al realizar una conexión en paralelo  
(La impedancia de altavoz es de 2 ohmios)



When making a serial connection  
(Speaker impedance is 8 ohms)  
Al realizar una conexión en serie  
(La impedancia de altavoz es de 8 ohmios)



## 3

