

Mobile TV Tuner

Installation/Connections

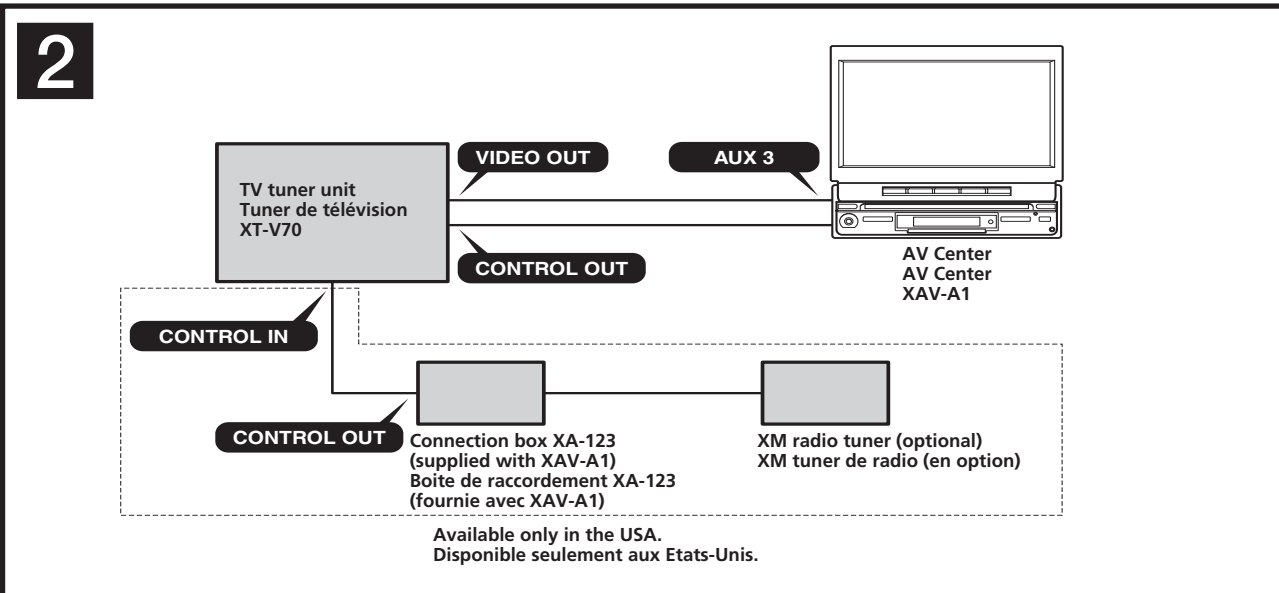
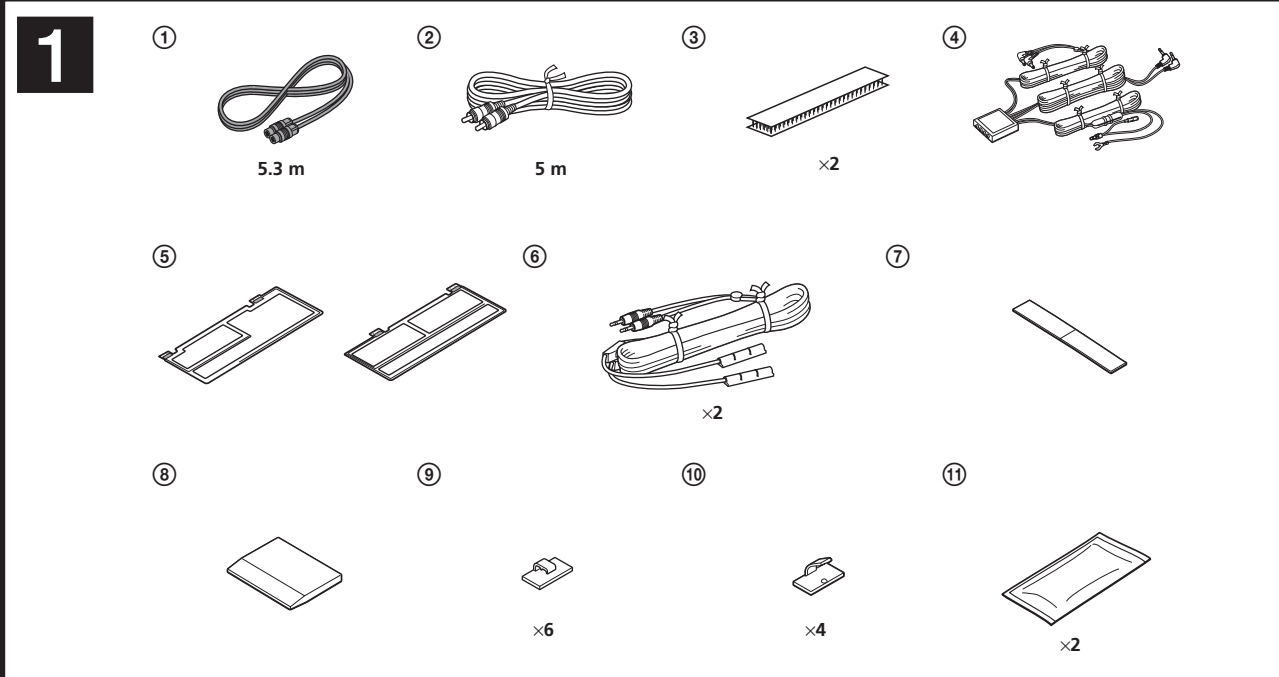
Installation/Raccordements

Notice to dealers and installers
Please return this manual to the customer after the installation is completed.
Remarque à l'intention des distributeurs et des installateurs
Veuillez rendre ce manuel au client lorsque l'installation est terminée.

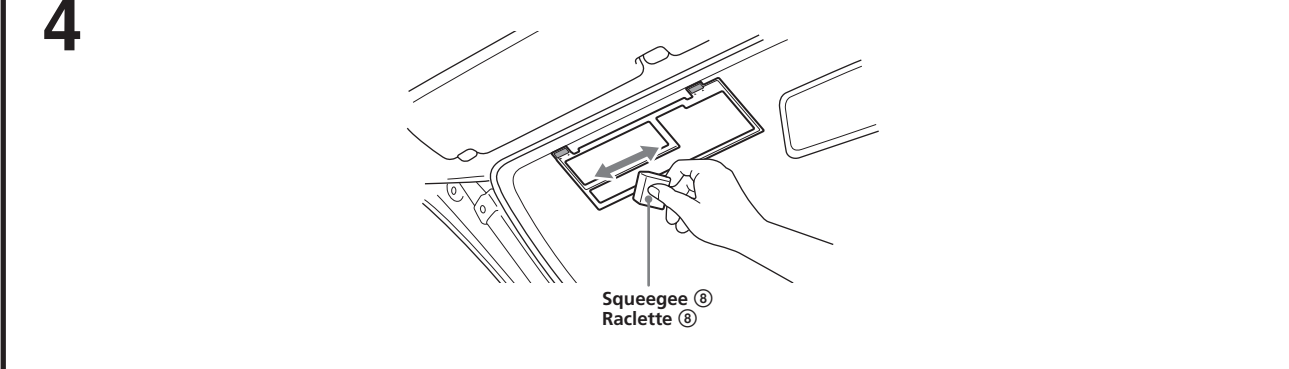
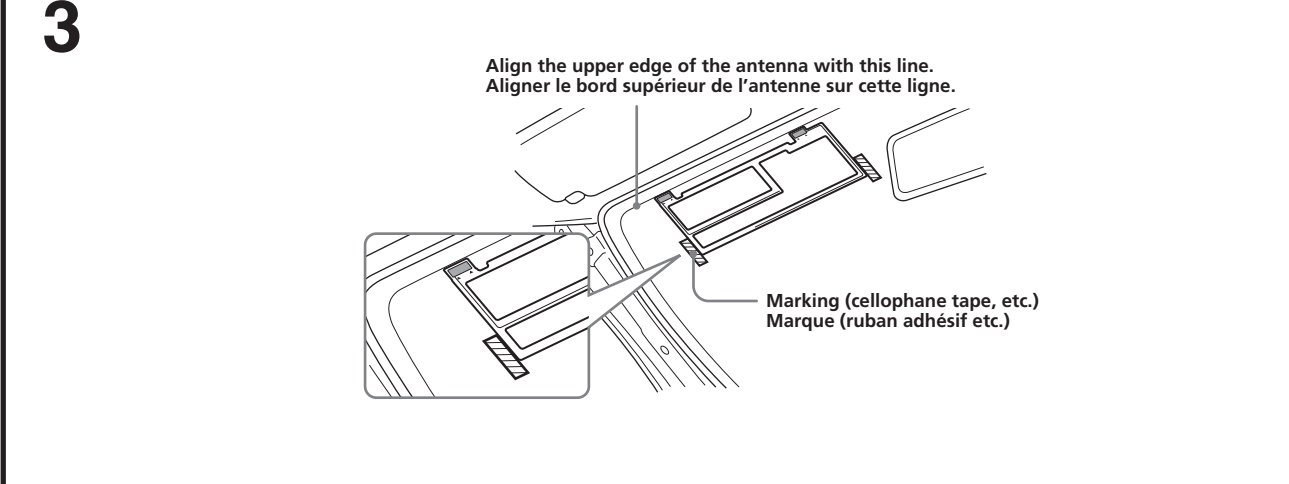
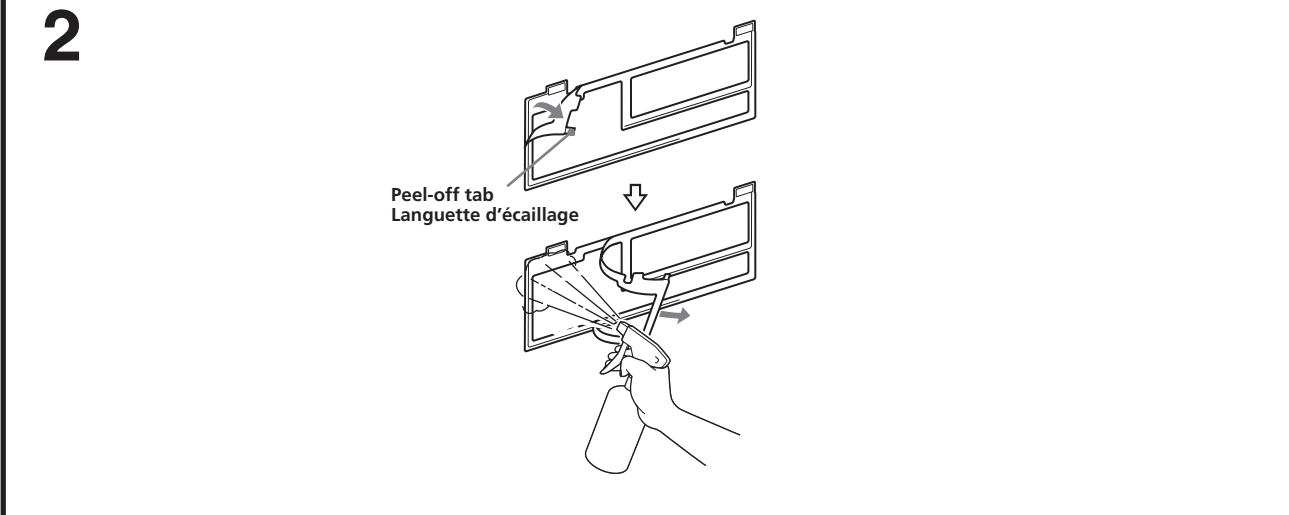
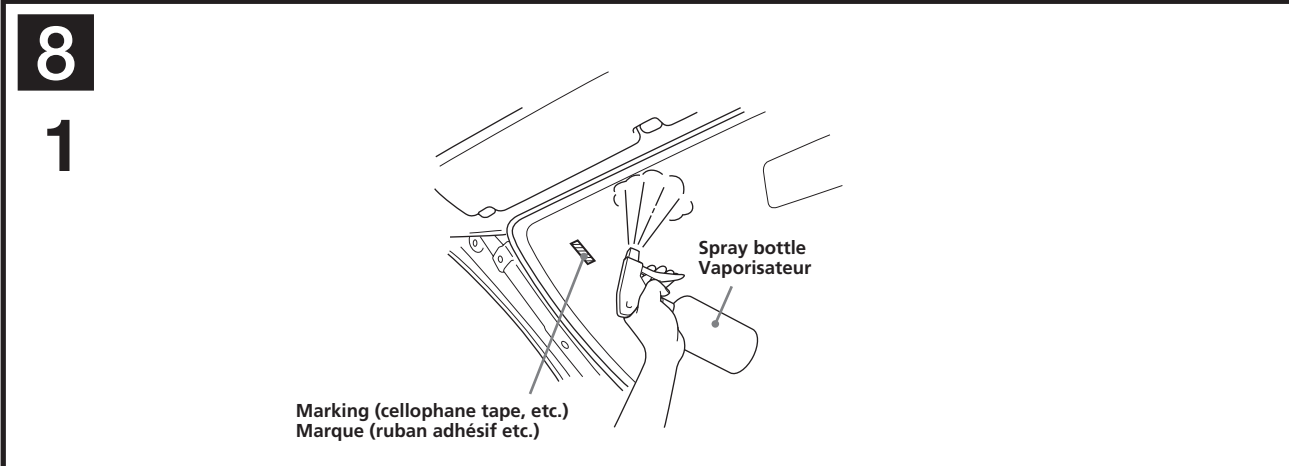
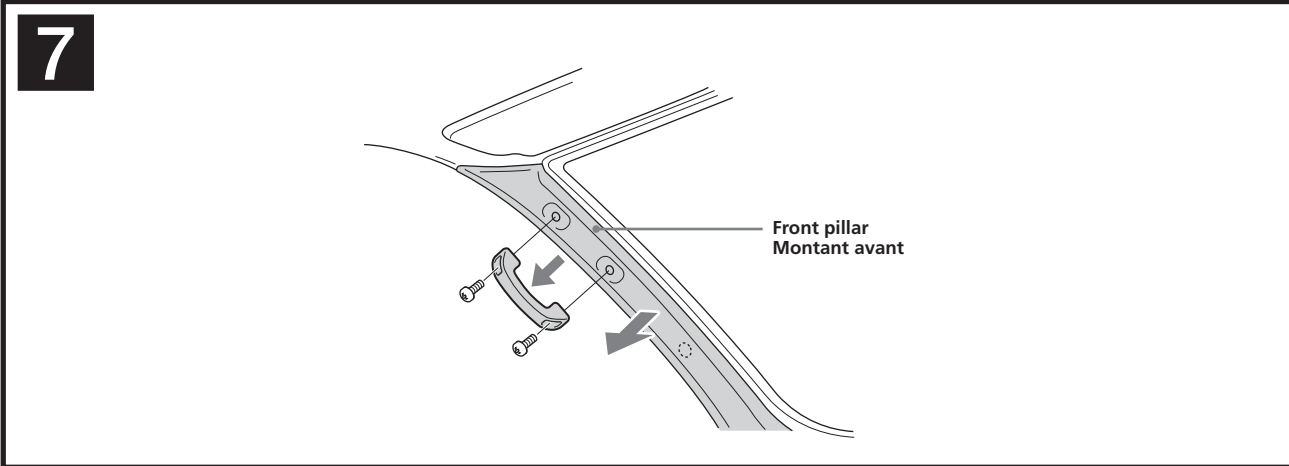
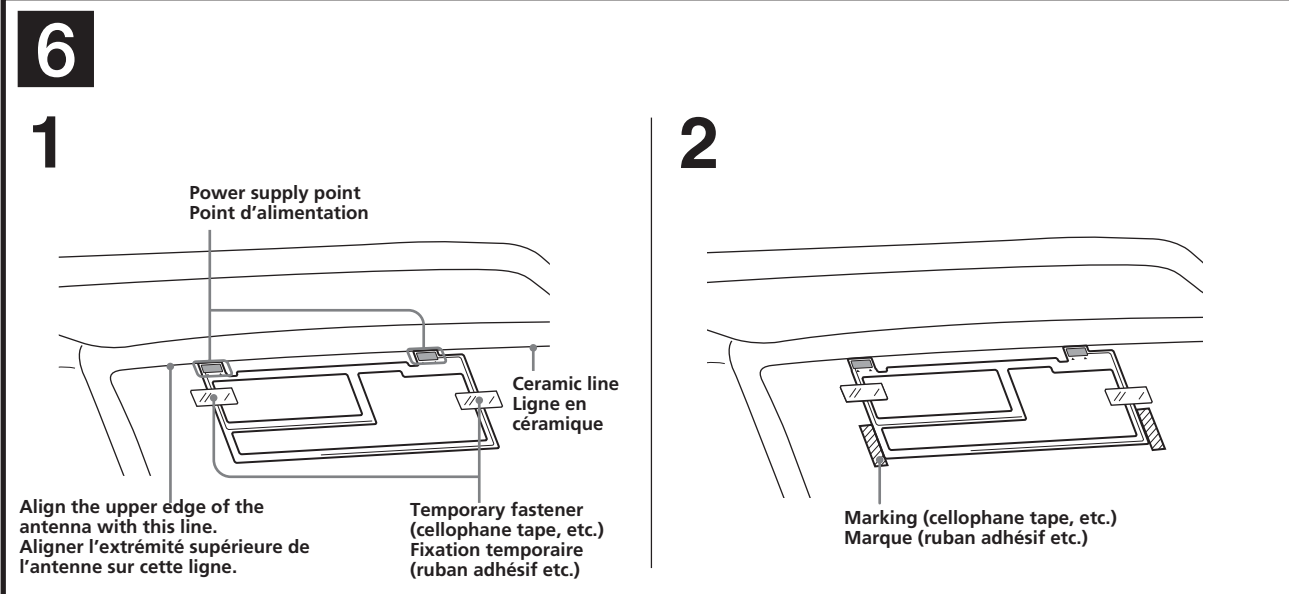
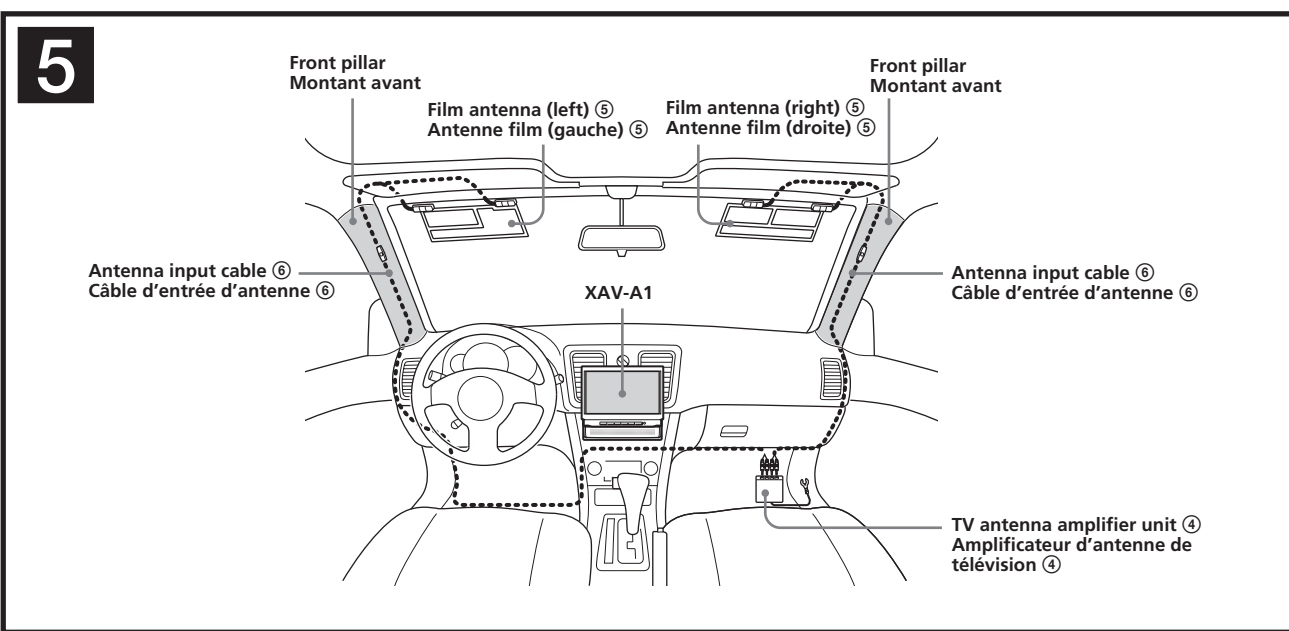
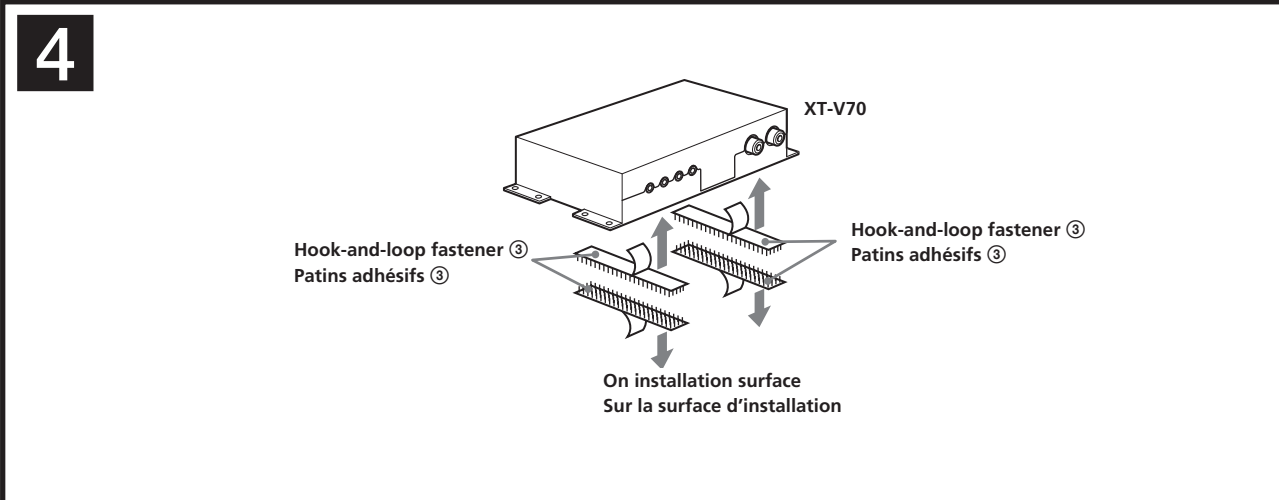
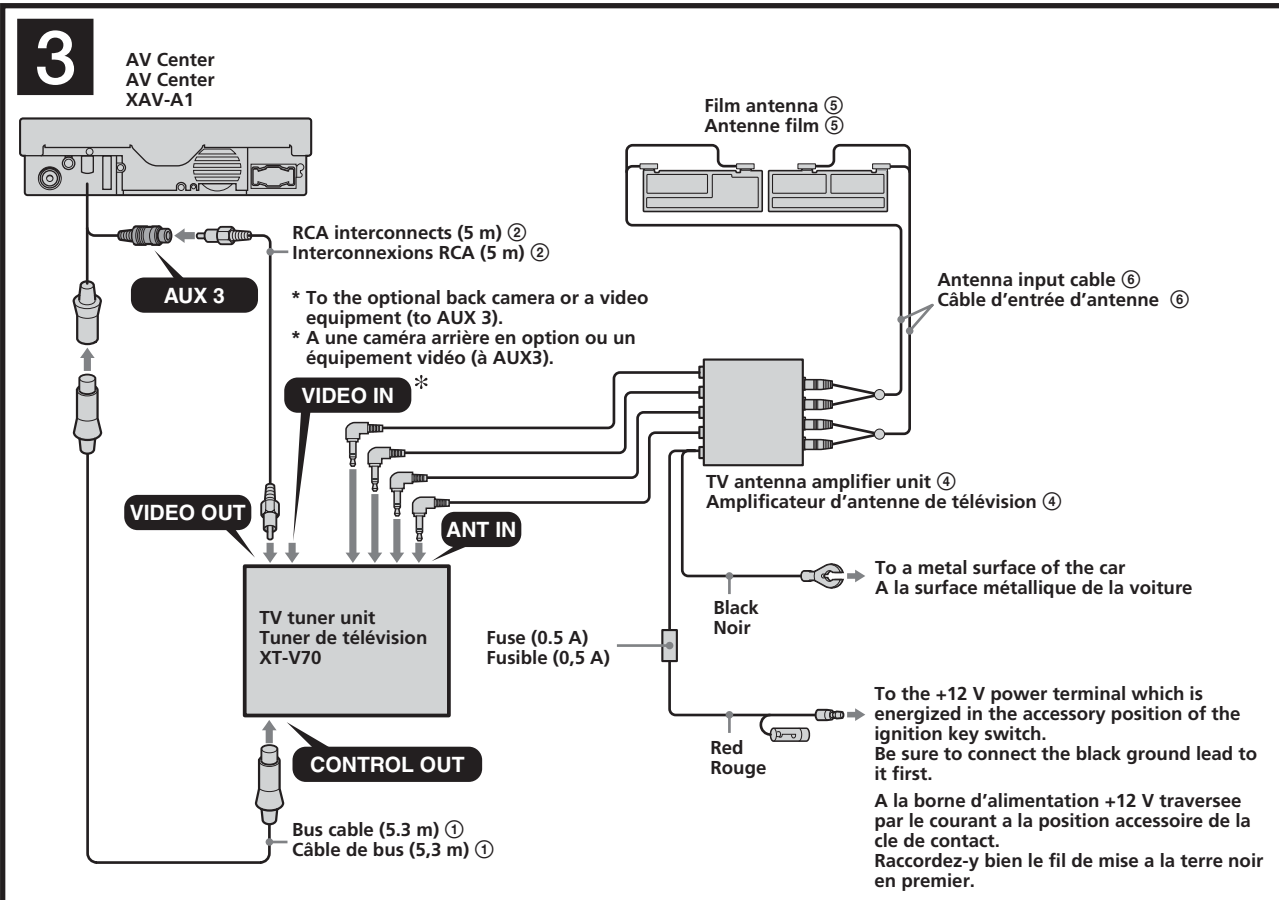
XT-V70

© 2005 Sony Corporation Printed in Japan

2RR6P12A23200A



Available only in the USA.
Disponible seulement aux États-Unis.



WARNING

This equipment has been tested and found to comply with the limits for a Class B digital device, pursuant to Part 15 of the FCC Rules. These limits are designed to provide reasonable protection against harmful interference in a residential installation. This equipment generates, uses, and can radiate radio frequency energy and, if not installed and used in accordance with the instructions, may cause harmful interference to radio communications. However, there is no guarantee that interference will not occur in a particular installation. If this equipment does cause harmful interference to radio or television reception, which can be determined by turning the equipment off and on, the user is encouraged to try to correct the interference by one or more of the following measures:
— Reorient or relocate the receiving antenna.
— Increase the separation between the equipment and receiver.
— Connect the equipment into an outlet on a circuit different from that to which the receiver is connected.
— Consult the dealer or an experienced radio/TV technician for help.

You are cautioned that any changes or modifications not expressly approved in this manual could void your authority to operate this equipment.

Owner's Record

The model and serial numbers are located on the bottom of the unit. Record the serial number in the space provided below. Refer to these numbers whenever you call upon your Sony dealer regarding this product.
Model No. XT-V70 Serial No. _____

Precautions

- This unit is designed for negative ground 12 V DC systems only.
- Do not get the wires under a screw, or caught in moving parts (e.g. seat railing).
- Before making connections, turn the car ignition off to avoid short circuits.
- Connect the red power input leads only after all other leads have been connected.
- Run all ground wires to a common ground point.

Fuse replacement

When replacing the fuse, be sure to use one matching the amperage rating stated on the original fuse. If the fuse blows, check the power connection and replace the fuse. If the fuse blows again after replacement, there may be an internal malfunction. In such a case, consult your nearest Sony dealer.

Parts list (1)

- The numbers in the list are keyed to those in the instructions.
- Use (1) and (2) to organize cords.

Connection example (2)

Connection diagram (3)

Installing the TV tuner unit (4)

- Ensure that the mounting surface is clean.
- Do not install the TV tuner unit
 - in locations subject to high temperatures.
 - in locations subject to direct sunlight, warm air from heater outlets, or other locations that can get hot.
- When attaching the hook-and-loop fastener to the bottom of the TV tuner unit, do not cover the model name plate in the center.

Keep the units and connection cables apart.
The AV Center main unit, the monitor, TV tuner unit, and RCA interconnects should not be in close proximity. Otherwise noise interference may affect the TV picture.

Mounting the TV antenna

Mount the film antenna (1) to the car and connect the TV tuner unit. For directions on connecting the TV tuner unit, see also "Connection diagram (3)".

Before mounting

- It may not be possible to mount the antenna on some cars.
- In cars with glass that does not transmit radio waves (infrared reflecting glass, insulated glass, glass that is opaque to electromagnetic waves, etc.), the signal reception will be extremely poor.
- The antenna cannot be mounted in cars which have airbags in the front pillars.
- Mount the antenna to the front window, in the specified location and according to the specified dimensions.
- The supplied film antenna is designed for attaching only to the front window. If attached to the rear window or elsewhere in the car, the signal reception may be extremely poor.

Notes
• Once you have mounted the film antenna, do not attempt to remove it and attach it again, as the adhesive will be considerably weakened. Be sure to temporarily fasten the cable and antenna in place and check that the cable has sufficient play before permanently attaching.
• During the mounting procedure, it will be necessary to remove the front pillar molding to attach a ground wire. When performing the installation yourself, if you decide it is too difficult to remove the front pillar molding, please contact your dealer for assistance. (Note that your dealer may charge a fee for their assistance.)

Required items

- Have the following items handy before beginning the mounting procedure.
- Tools (Phillips screwdriver, etc.)
 - Cellophane tape
 - Scissors
 - Spray bottle (fill with 500 ml water and one or two drops of detergent)
 - Paper towels

Note
Mount the film antennas to the inside of the front window. Do not mount the antennas anywhere other than the location described here.
Before attaching
Using the supplied cleaning cloth (2) to wipe away any oil, wax, or dust that may be on the window.

Mounting position (5)

Installation complete

Film antenna mounting procedure

Check the film antenna (1) mounting position (6)

1 Align the film antenna power supply point with the lower edge of the window's ceramic line and fasten temporarily in place with cellophane tape (1-1). Do not remove the adhesive backing from the antenna yet. The figure shows the results of this step, for the left antenna. Temporarily position the right antenna in the same manner.

2 Mark the left and right sides of the film antenna, using cellophane tape, etc. (1-2).

Remove the inner molding from the front pillars on both sides of the front window (7)

The figure shows an example of a car, such as a sedan or SUV, which as a handle mounted on the front pillar.

Notes

- The molding on the front pillar will be fastened in place with clips or screws. When removing it, take care not to damage or deform it.
- When performing the installation yourself, if you decide it is too difficult to remove the front pillar molding, please contact your dealer for assistance. (Note that your dealer may charge a fee for their assistance.)

Attach film antenna (8)

Before attaching

- Remove the film antenna, which you previously fastened temporarily in place, before beginning these steps.
- Cover the dashboard with a cloth to protect it from the water and detergent.
- Clean the front window well to remove any dirt, oil, or anti-fogging agent before beginning these steps.

1 Using a spray bottle, wet the inside of the front window well with a mild detergent solution. The optimal solution is 500 ml of water with one or two drops of detergent (1-1). (Pare water will not work well for making fine adjustments.)

2 Remove the work backing from the film antenna. Using the spray bottle, wet the exposed surface well with the mild detergent solution (1-2).

- Grasp the peel-off tab and peel the clear backing off slowly.
- Do not remove the protective sheet from the other side (the side that faces the inside of the car) yet. You will remove that sheet in step (1-4).
- Take care not to get dirt or fingerprints on the exposed surface of the film antenna.

When attaching the film antenna

- Position the antenna vertically by aligning the upper edge of the antenna with the lower edge of the ceramic line. Position it horizontally by aligning the edges with the marking (cellophane tape, etc.) that you previously placed on the window.
- Do not let the front window get dry as you are working. Spray it again with the detergent solution as needed.
- Until the front window dries, you can slide the antenna to adjust its position.
- When you have the antenna positioned where you want it, remove the markings.

3 Stick the film antenna to the front window (1-3).

4 Use the supplied squeegee (2) to make sure the film antenna is well attached to the window (1-4).

- Hold the antenna so it does not move while using the squeegee.
- Work from the center of the antenna outward.
- Work the squeegee along the length of the antenna, pushing out air bubbles to obtain a good seal.
- Do not rub the antenna too hard.

Note

Make sure that the film antenna is completely dry before continuing with the mounting procedure. Continuing before the antenna is dry may cause it to come off the window.

5 Use paper towels to wipe away the excess detergent solution and dry the antenna well. We recommend you let the antenna dry for 3-4 hours. Do not try to rush the drying process by using a hair dryer or other heater. Doing so may damage the film antenna.

Turn over. →

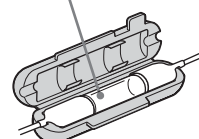
Précautions

- Cet appareil est conçu pour les systèmes 12 V CC avec masse négative uniquement.
- Prenez garde de ne pas coincer les fils sous une vis ni dans des parties mobiles (tels que les rails des sièges).
- Avant de procéder aux raccordements, coupez le moteur du véhicule afin d'éviter tout court-circuit.
- Raccordez le cordon d'alimentation rouge uniquement après tous les autres cordons.
- Dirigez tous les fils de masse vers un point de masse commun.

Remplacement du fusible

Lorsque vous remplacez le fusible, veillez à utiliser un fusible dont l'ampérage correspond à celui indiqué sur le fusible d'origine. Si le fusible fond, vérifiez le branchement de l'alimentation et remplacez le fusible. Si le fusible fond de nouveau après avoir été remplacé, cela peut révéler une défaillance interne de l'appareil. Dans ce cas, consultez le revendeur Sony le plus près de chez vous.

Fusible (0,5 A)



Amplificateur d'antenne de télévision (1)

Nomenclature (1)

- Les numéros de la liste correspondent à ceux du manuel.
- Utilisez (1) et (2) pour disposer les cordons.

Exemple de raccordement (2)

Schéma de raccordement (3)

Installation du tuner TV (4)

Remarques

- Vérifiez que la surface de montage est propre.
- N'installez pas le tuner de télévision
 - dans des endroits soumis à des températures élevées.
 - dans des endroits soumis aux rayons directs du soleil, à de l'air chaud provenant des sorties du chauffage ou dans d'autres endroits susceptibles de devenir très chauds.
- Lorsque vous installez les patins adhésifs sous le tuner de télévision, ne recouvrez pas la plaque portant le nom du modèle qui se trouve au centre.

Séparez les appareils et les câbles de raccordement.

L'appareil principal du AV Center, le moniteur, le tuner de télévision et le câble à broches RCA ne doivent pas être trop proches. Sinon, des parasites risquent de perturber l'image du téléviseur.

Montage de l'antenne de télévision

Montez l'antenne film (1) de la voiture et connectez le téléviseur. Pour les instructions sur le raccordement du téléviseur, également voir le "Schéma de connexion (3)".

Avant le montage

- Le montage de l'antenne peut être impossible sur certaines voitures.
 - La réception du signal peut être très mauvaise pour les voitures dont les vitres ne transmettent pas les ondes radio (verre réfléchissant l'infrarouge, verre isolé, verre opaque aux ondes électromagnétiques, etc.).
 - L'antenne ne peut pas être montée sur des voitures à airbag dans les montants avant.
- Montez l'antenne au pare-brise, à l'emplacement spécifié et conformément aux dimensions spécifiées.

Remarques

- Une fois l'antenne film montée, n'essayez pas de la retirer et de la remonter, parce que l'adhésif sera considérablement affaibli. Mettez provisoirement le câble et l'antenne en place et vérifiez que le câble a un jeu suffisant avant de la fixer définitivement.
- Pendant le montage, la monture du montant avant devra être retirée pour attacher le fil de mise à la terre. Si vous faites l'installation vous-même, et décidez que le retrait de la monture du montant avant est trop difficile, demandez l'assistance du revendeur. (Notez que le revendeur peut vous demander de payer son intervention.)

Articles requis

Prévoyez les articles suivants avant de commencer le montage.

- Outils (tournevis Philips, etc.)
- Ruban adhésif
- Ciseaux
- Vaporisateur (rempli de 500 ml d'eau et d'une ou deux gouttes de détergent)
- Serviettes en papier

Remarque

Montez les antennes film à l'intérieur du pare-brise. Ne les montez à aucun endroit autre que ceux indiqués ici.

Avant la fixation

Éliminez toute huile, cire ou poussière sur le pare-brise avec le chiffon de nettoyage (3) fourni.

Position de montage (5)

Installation complète

Procédure de montage de l'antenne film

Vérifiez la position de montage de l'antenne film (6)

1 Alignez le point d'alimentation de l'antenne film sur le bord inférieur de la ligne en céramique de la vitre et mettez-la provisoirement en place avec du ruban adhésif (1-1). Ne retirez pas encore la protection arrière du ruban adhésif de l'antenne. L'illustration indique les résultats de cette étape pour l'antenne gauche. Placez provisoirement l'antenne droite de la même manière.

2 Marquez les côtés droit et gauche de l'antenne film avec du ruban adhésif, etc. (1-2).

Retirer la monture interne des montants avant sur les deux côtés du pare-brise (7)

L'illustration donne l'exemple d'une voiture, conduite intérieure ou SUV, à volant monté sur le montant avant.

Remarques

- Les montures de montant avant sont fixées avec des pinces ou vis. Au retrait, faites attention de ne pas les endommager ou déformer.
- Si vous effectuez l'installation vous-même, et que vous jugez le retrait du montant avant trop difficile, demandez l'assistance de votre revendeur. (Notez que l'intervention du revendeur peut être payante.)

Fixation de l'antenne film (8)

Avant la fixation

- Retirez l'antenne film, temporairement fixée précédemment, avant de commencer cette procédure.
- Couvrez le tableau de bord avec un chiffon pour le protéger contre l'eau et le détergent.
- Nettoyez bien le pare-brise pour éliminer la saleté, l'huile ou l'agent antibuillard avant de commencer cette procédure.

1 Mouillez bien l'intérieur du pare-brise avec un vaporisateur de solution détergente douce. La solution optimale est 500 ml d'eau avec une ou deux gouttes de détergent (1-1). (De l'eau pure ne permettra pas de faire les ajustements précis.)

2 Retirez la protection transparente de l'antenne film. Mouillez bien la surface exposée avec le vaporisateur de solution détergente douce (1-2).

- Saisissez la languette d'écaillage pour lentement détacher la protection transparente.
- Ne retirez pas encore la feuille de protection de l'autre côté (le côté face à l'intérieur de la voiture). Elle sera retirée à l'étape 1-4.
- Prenez garde de ne pas laisser de saleté ou de traces de doigts sur la surface exposée de l'antenne film.

Fixation de l'antenne film

- Placez l'antenne verticalement en alignant le bord supérieur de l'antenne sur le bord inférieur de la ligne céramique. Placez-la horizontalement en alignant les bords avec les marques (ruban adhésif, etc.) antérieurement faites sur la vitre.
- Ne laissez pas le pare-brise sécher pendant que vous travaillez. Vaporisez à nouveau de la solution détergente douce si nécessaire.
- Vous pouvez faire glisser l'antenne pour ajuster sa position tant que le pare-brise est mouillé.
- Retirez les marques quand l'antenne est placée à la ou vous le souhaitez.

3 Collez l'antenne film sur le pare-brise (1-3).

4 Assurez-vous que l'antenne film est bien attachée à la vitre avec la raclette en caoutchouc (2) fournie (1-4).

• Tenez l'antenne de sorte qu'elle ne bouge pas en utilisant la raclette.

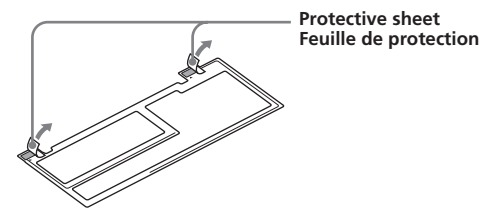
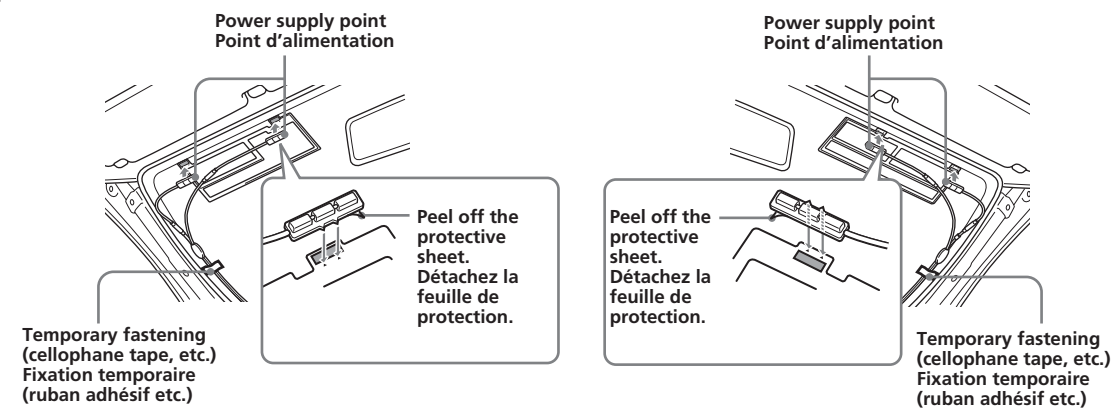
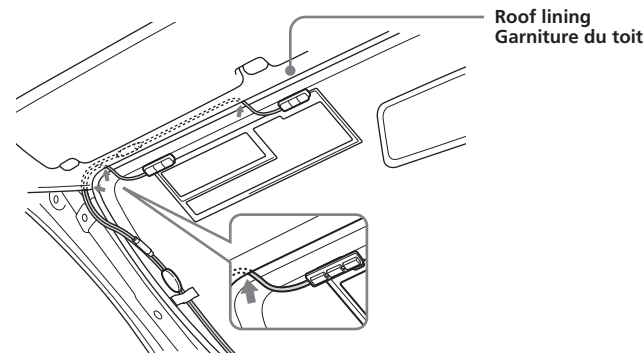
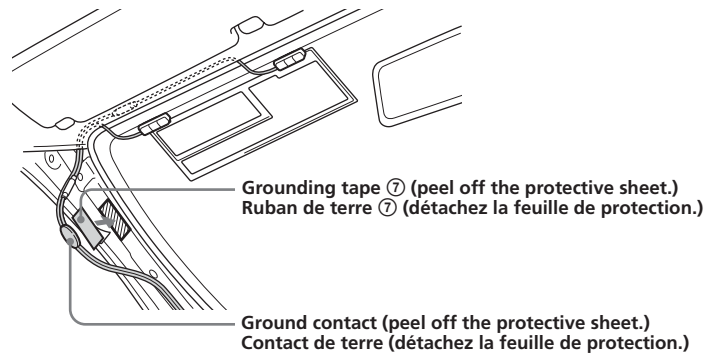
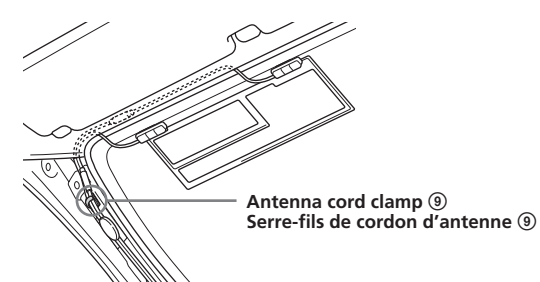
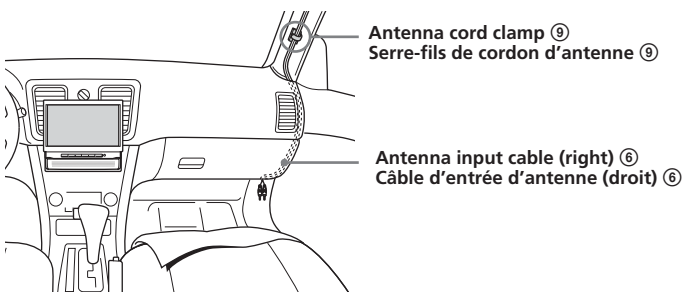
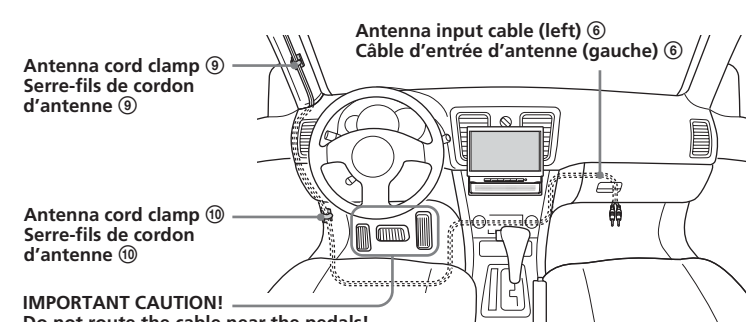
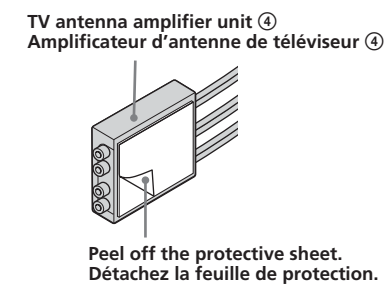
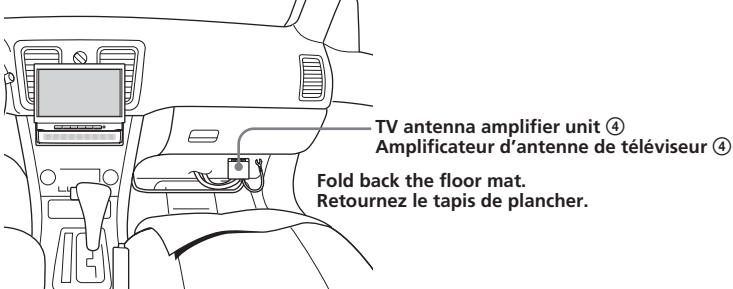
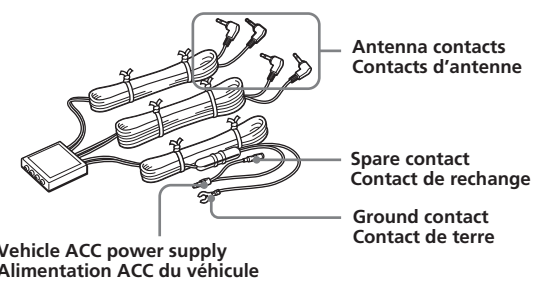
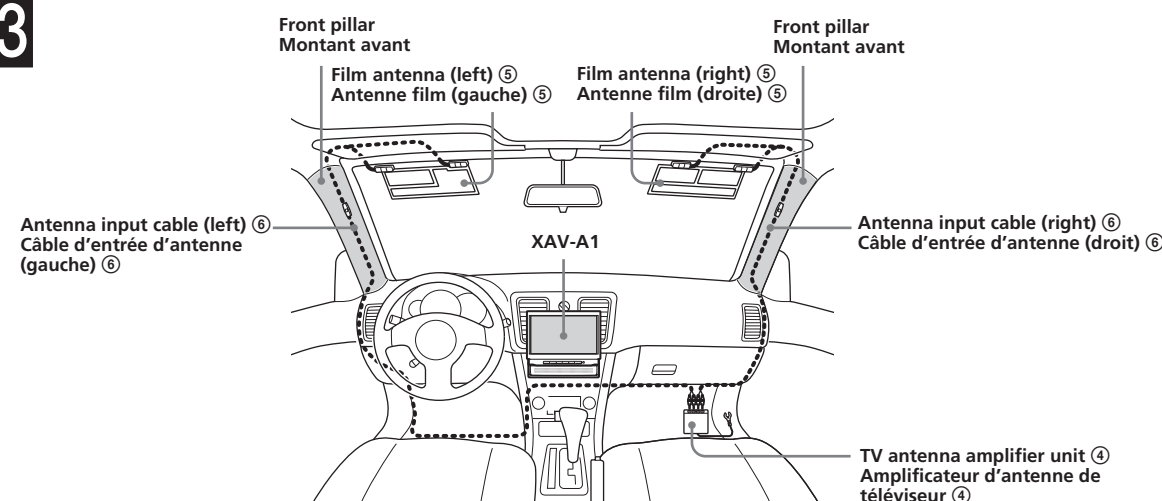
- Allez du centre de l'antenne vers l'extérieur.
- Passez la raclette le long de l'antenne, en éliminant les bulles d'air pour obtenir une bonne adhérence.
- Ne frottez pas l'antenne trop fort.

Remarque

Vérifiez que l'antenne film est entièrement sèche avant de poursuivre la procédure de montage. Sinon elle pourrait se détacher de la vitre.

5 Éliminez la solution détergente en excès et séchez bien l'antenne avec les serviettes en papier. Nous recommandons de laisser l'antenne sécher 3 à 4 heures. Ne précipitez pas le séchage en utilisant un sèche-cheveux ou autre chauffage. Cela pourrait endommager l'antenne film.

Voir au verso. →

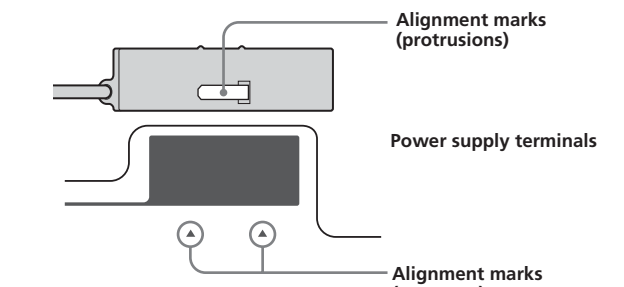
9**1**Protective sheet
Feuille de protection**2**Power supply point
Point d'alimentationPower supply point
Point d'alimentationTemporary fastening
(cellophane tape, etc.)
Fixation temporaire
(ruban adhésif etc.)Temporary fastening
(cellophane tape, etc.)
Fixation temporaire
(ruban adhésif etc.)**3**Roof lining
Garniture du toit**10****1**Grounding tape (peel off the protective sheet.)
Ruban de terre (détachez la feuille de protection.)Ground contact (peel off the protective sheet.)
Contact de terre (détachez la feuille de protection.)**2**Antenna cord clamp
Serre-fils de cordon d'antenne**3**Antenna cord clamp
Serre-fils de cordon d'antenneAntenna input cable (right)
Câble d'entrée d'antenne (droit)**4**Antenna cord clamp
Serre-fils de cordon d'antenneAntenna cord clamp
Serre-fils de cordon d'antenne**IMPORTANT CAUTION!**
Do not route the cable near the pedals!
PRECAUTION IMPORTANTE!
N'acheminez pas le câble près des pédales!**11**TV antenna amplifier unit
Amplificateur d'antenne de téléviseurPeel off the protective sheet.
Détachez la feuille de protection.TV antenna amplifier unit
Amplificateur d'antenne de téléviseurFold back the floor mat.
Retournez le tapis de plancher.**12**Antenna contacts
Contacts d'antenneSpare contact
Contact de rechangeGround contact
Contact de terreVehicle ACC power supply
Alimentation ACC du véhicule**13**Front pillar
Montant avantFront pillar
Montant avantAntenna input cable (left)
Câble d'entrée d'antenne (gauche)Antenna input cable (right)
Câble d'entrée d'antenne (droit)Film antenna (left)
Antenne film (gauche)Film antenna (right)
Antenne film (droite)TV antenna amplifier unit
Amplificateur d'antenne de téléviseur**Attach the power supply terminal to the film antenna (13)**

- Remove the power supply point protective sheet from the film antenna (9-1).

The color of the protective sheet is used to distinguish the left and right antennas
The right antenna (as seen from inside the car) has a blue protective sheet, and the left antenna has a white protective sheet. Take care to mount the antennas on the proper side of the car.

- Attach the antenna input cable (9) to the film antenna power supply terminals (9-2).
 - The same type of cable is used for both the left and right antennas.
 - Temporarily fastening the cable near the ground connection with cellophane tape will make the procedure easier.

Connecting to the power supply terminals
Align the protrusions on the power supply terminals with the arrows ▲ on the film antenna and fasten in place.

Alignment marks
(protrusions)

Power supply terminals

Alignment marks
(arrows ▲)

- Pass the antenna input cable (9) through the roof lining (inner roof panel) (9-3).

Notes

- Pull the roof lining down slightly and thread the cable under it.
- Take care not to pull too hard on the lining and bend it out of shape.
- Perform this step while holding on to the power supply point to avoid putting stress on that point.
- Route the antenna input cable carefully to avoid pulling excessively on, applying stress to, or kinking the cable.

Route the antenna input cable (10)

- Apply the grounding tape (7) to the car body (10-1).
Apply the grounding tape to the metal of the car body, in a position where it can contact the ground contact on the antenna input cable.

Notes

- Carefully wipe away any dirt on the attachment surface.
- Be sure to stick the grounding tape completely to a flat, metal part of the car body. Do not apply the grounding tape to a place that is not flat, or over a clip or screw hole. Do not scrape off the finish on the car body.

- Affix the ground contact on the antenna input cable to the grounding tape (7).
Peel off the protective sheet from the ground contact and stick it completely to the grounding tape. Make sure that no portion of the ground contact protrudes beyond the grounding tape, and that there is no part of the ground contact which is not firmly stuck to the grounding tape.

- Route the antenna input cable, using the supplied antenna cord clamp (8) to hold it in place (10-2, 3, 4).
Route the cable so that it will be completely covered when the front pillar molding is replaced.

Important note
Use tape or other fasteners to route the cables such that they cannot interfere with vehicle operation. Do not wrap the cables around the steering column, gear shift lever, brake pedal, etc.

Mount the TV antenna amplifier unit (11)

- Mount the TV antenna amplifier unit near the floor in the foot area in front of the passenger's seat. (Be sure to wipe away any dirt on the mounting surface.)

Important note
It would be extremely dangerous if the TV antenna amplifier unit were to get stuck underneath the brake pedal. Be sure to mount the amplifier on the passenger's side.

- Connect the grounding cable from the TV antenna amplifier unit to a metal part of the car body where it can make a good ground contact.
- Connect the antenna input cables to the TV antenna amplifier unit according to the markings on the amplifier (1, 2, 3, 4, TV).

Connect the TV tuner unit and the car's ACC power supply (12)

- Connect the antenna terminal (L-type) on the TV antenna amplifier unit (9) to the TV tuner unit.
- Connect the accessory power supply terminal to the car's ACC power supply.
 - Connect the ACC power supply cord from the TV tuner unit to the spare contact.
 - Do not connect directly to the battery.

Replace the front pillar molding

Fasten cords out of the way (13)

Specifications

Reception format	NTSC
Channels	2 - 13 (VHF) 14 - 69 (UHF) (Monaural)
Power requirement	12 V DC (negative ground)
Power consumption	240 mA
Inputs	Video (1) Bus (1) TV antenna (4) Video (1) Bus (1)
Outputs	TV antenna (4) Video (1) Bus (1)
Dimensions	Approx. 127 × 30 × 107 mm (5 × 1 3/16 × 4 1/4 in.) (W × H × D)
Mass	Approx. 0.38 kg (13 oz)

Design and specifications are subject to change without notice.

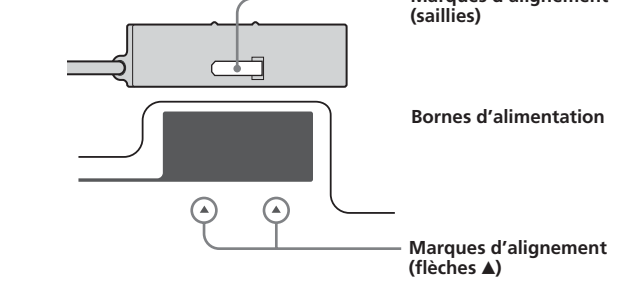
Attachez la fiche d'alimentation à l'antenne film (13)

- Retirez la feuille de protection du point d'alimentation de l'antenne film (9-1).

La couleur de la feuille de protection permet de distinguer les antennes droite et gauche
L'antenne droite (vue de l'intérieur de la voiture) a une feuille de protection bleue, et l'antenne gauche une feuille de protection blanche. Montez bien les antennes sur le côté correct de la voiture.

- Fixez le câble d'entrée d'antenne (9) aux bornes d'alimentation d'antenne film (9-2).
 - Le même type de câble est utilisé pour les antennes droite et gauche.
 - Provisoirement fixer le câble près de la connexion de terre avec du ruban adhésif facilitera l'opération.

Connexion aux bornes d'alimentation
Alignez les saillies des bornes d'alimentation avec les flèches ▲ sur l'antenne film et fixez-les.

Marques d'alignement
(saillies)

Bornes d'alimentation

Marques d'alignement
(flèches ▲)

- Passez le câble d'entrée d'antenne (9) à travers la garniture du toit (panneau interne du toit) (9-3).

Remarques

- Tirez légèrement la garniture de toit vers le bas et passez le câble au-dessous.
- Ne tirez pas trop fort sur la garniture pour ne pas la déformer.
- Effectuez cette opération en tenant le point d'alimentation pour éviter toute pression dessus.
- Acheminez soigneusement le câble d'entrée d'antenne pour éviter un tirage excessif, l'exercice d'une pression ou le vrillage du câble.

Acheminez le câble d'entrée d'antenne (10)

- Appliquez du ruban de terre (7) sur la carrosserie de la voiture (10-1).
Appliquez du ruban de terre à la surface métallique de la carrosserie, à un emplacement où il peut toucher le contact de terre du câble d'entrée d'antenne.

Remarques

- Éliminez soigneusement toute saleté de la surface d'application.
- Faites bien adhérer le ruban de terre complètement à une surface métallique plate de la carrosserie. N'appliquez pas de ruban de terre à un emplacement non plat, ou sur une pince ou un trou à vis. Ne grattez pas la finition de la carrosserie.

- Attachez le contact de terre sur le câble d'entrée d'antenne au ruban de terre (7).
Détachez la feuille de protection du contact de terre et collez-le complètement sur le ruban de terre. Assurez-vous qu'aucune partie du contact de terre ne saillit du ruban de terre, et que le contact de terre n'est totalement et fermement collé au ruban de terre.

- Acheminez le câble d'entrée d'antenne en utilisant le serre-fils de cordon d'antenne (8) fourni pour l'immobiliser (10-2, 3, 4).
Acheminez le câble de sorte qu'il soit complètement couvert à la remise en place de la monture du montant avant.

Remarque importante
Utilisez du ruban adhésif ou d'autres fixations pour acheminer les câbles de sorte qu'ils ne gênent pas le fonctionnement du véhicule. N'enroulez pas les câbles autour de la colonne de direction, du levier de vitesses, de la pédale de frein etc.

Montez l'amplificateur d'antenne de téléviseur (11)

- Montez l'amplificateur d'antenne de téléviseur près du plancher dans la zone des pieds à l'avant du siège du passager avant. (Éliminez la saleté de la surface de montage.)

Remarque importante
Il serait très dangereux que l'amplificateur d'antenne de téléviseur soit coincé sous la pédale de frein. Montez l'amplificateur du côté du passager.

- Connectez le câble de mise à la terre de l'amplificateur d'antenne de téléviseur à une surface métallique de la carrosserie à un emplacement à bon contact de terre.
- Connectez les câbles d'entrée d'antenne à l'amplificateur d'antenne de téléviseur conformément aux marques sur l'amplificateur (1, 2, 3, 4, TV).

Connectez le téléviseur principal et l'alimentation ACC de la voiture (12)

- Connectez la borne d'antenne (type L) de l'amplificateur d'antenne de téléviseur (9) au téléviseur principal.
- Connectez la borne d'alimentation accessoire à l'alimentation ACC du véhicule.
 - Connectez le cordon d'alimentation ACC du téléviseur principal au contact de rechange.
 - Ne connectez pas directement à la batterie.

Remettez la monture du montant avant en place

Attachez les cordons pour les immobiliser (13)

Specifications

Format de réception	NTSC
Chaines	2 - 13 (VHF) 14 - 69 (UHF) (Monaural)
Alimentation	12 V CC (masse négative)
Consommation	240 mA
Entrées	Video (1) Bus (1) Antenne de télévision (4) Video (1) Bus (1)
Sorties	Antenne de télévision (4) Video (1) Bus (1)
Dimensions	Env. 127 × 30 × 107 mm (5 × 1 3/16 × 4 1/4 po.) (L × H × E)
Poids	Env. 0,38 kg (13 onces)

La conception et les spécifications sont sujettes à modification sans préavis.